

**Кафедра прикладної механіки  
Університету цивільного захисту України**

**МАТЕРІАЛОЗНАВСТВО  
ТА  
ТЕХНОЛОГІЯ МАТЕРІАЛІВ**

**Конспект лекцій**

**Харків 2008**

Друкується  
за рішенням кафедри  
прикладної механіки  
Протокол від 12.05.08 р. № 34.

**Укладачі:** Т.М. Курська, Г.О. Чернобай, С.Б. Єрьоменко

**Рецензенти:** Жовдак В.О. – професор кафедри «Динаміка та міцність машин» Національного технічного університету «ХПІ», доктор технічних наук, професор;

Іванова К.П. – провідний науковий співробітник НЦ-1 Національного наукового центру «Інститут метрології», кандидат фізико-математичних наук.

**Матеріалознавство** та технологія матеріалів. Конспект лекцій /Уклад. Т.М. Курська, Г.О. Чернобай, С.Б. Єрьоменко. – Х.: УЦЗУ, 2008. – 136 с.

Викладено питання основ матеріалознавство та деяких питань обробки матеріалів. Наведено теоретичний матеріал. В конспекті лекцій розглянуто такі розділи курсу: основи металознавства, теорія кристалізації металів, основи теорії сплавів, відомості про залізовуглецеві сплави та сплави кольорових металів, технологія термічної обробки сталі, відомості про неметалеві конструкційні матеріали та способи обробки конструкційних матеріалів.

Конспект складається з 12 лекцій та питань для самоконтролю.

Для курсантів, студентів і слухачів відповідно до програми вищої освіти у напрямках „Пожежна безпека“, „Цивільний захист“, „Охорона праці“. Може бути корисним під час аудиторних занять та для самостійної роботи.

Відповідальний за випуск Т.М. Курська

© Університет цивільного захисту України, 2008

## ПЕРЕДМОВА

Конспект лекцій з матеріалознавства та технології матеріалів складений відповідно до навчальних програм для підготовки фахівців за спеціальністю „Пожежна безпека” Університету цивільного захисту України.

Його мета – надати допомогу курсантам, студентам і особливо слухачам заочної форми навчання при оволодінні теоретичними положеннями курсу. Окремі розділи лекційного курсу можна використовувати також при вивченні деяких спеціальних дисциплін пожежно-технічного профілю: „Пожежна профілактика в будівництві”, „Пожежна та аварійно-рятувальна техніка”.

Конспект складається з „Вступу”, 12 лекцій з викладенням усіх тем і питань, які передбачені навчальною програмою та тематичним планом дисципліни.

Сучасне матеріалознавство та технологія матеріалів – це широка галузь наукових знань, кожна частина якої має свою лінію історичного розвитку. Короткий виклад такого курсу викликає серйозні труднощі, як у розумінні ширини і глибини охоплення питань, що розглядаються, так і відображення науково-технічного прогресу, який постійно вдосконалюється. Цей предмет покликаний сформуванню у майбутнього спеціаліста глибокі знання основ матеріалознавства, принципів вибору конструкційних матеріалів, технології їх виробництва й обробки, уявлення про досягнення науково-технічного прогресу в галузі створення нових матеріалів, вдосконалення технологічних процесів, а також уміння і навички практичного визначення фізико-механічних властивостей матеріалів і спрямованого впливу на них.

Текст проілюстрований достатньою кількістю рисунків і схем, поданих у спрощеному вигляді. Окремі малюнки використано з видань, зазначених у списку літератури. Окрім рисунків, у тексті наведені необхідні формули і таблиці.

Укладачі висловлюють щире подяку рецензентам професору кафедри «Динаміка та міцність машин» Національного технічного університету «ХПІ», доктору технічних наук, професору В.О. Жовдаку і провідному науковому співробітнику НЦ-1 Національного наукового центру «Інститут метрології», кандидату фізико-математичних наук К.П.Івановій.

## ВСТУП

У курсі «Матеріалознавство та технологія матеріалів» розглядаються матеріали та їх властивості, технології, що застосовується у машинобудуванні та будівельній індустрії, а також вимоги, що пред'являються до них. "Матеріалознавство та технологія матеріалів" є дисципліною загально-теоретичного спрямування і базується на навчальних курсах "Фізика", "Хімія" та ін. Вона формує базовий науково-освітній рівень, який є фундаментом засвоєння загально-технічних ("Термодинаміка і теплопередача", "Прикладна механіка" та ін.) і фахових дисциплін "Аварійно-рятувальна, пожежна та інженерна техніка", "Будівлі та споруди та їх поведінка в умовах надзвичайних ситуацій", "Безпека потенційно небезпечних технологій та виробництв", "Технічний нагляд та контроль за станом потенційно небезпечних об'єктів", "Інженерний захист населення та територій", "Автопідготовка" та ін.).

Вивчення курсу спрямовано на підготовку фахівців, що володіють знанням структури та властивостей матеріалів, методів технології їх обробки та здатні:

- кваліфіковано приймати технічні рішення по забезпеченню високої дієздатності пожежної та аварійно-рятувальної техніки;
- обґрунтовувати технічні вимоги до нових зразків пожежної та аварійної автоматики, техніки та озброєння для проведення аварійно-рятувальних робіт;
- ефективно використовувати можливості аварійно-рятувальної техніки та техніки протипожежного захисту;
- обґрунтовувати заходи по технічному обслуговуванню і ремонту аварійно-рятувальної та пожежної техніки і озброєння;
- забезпечувати безпеку використання протипожежної техніки та аварійно-рятувального озброєння.

## ЛЕКЦІЯ № 1. ОСНОВНІ ВЛАСТИВОСТІ МАТЕРІАЛІВ.

### АТОМНО-КРИСТАЛІЧНА БУДОВА МЕТАЛІВ І СПЛАВІВ

**Матеріалознавство** – це прикладна наука, що вивчає будову (структуру) та властивості матеріалів, встановлює зв'язок між їхнім складом, будовою і властивостями, вивчає залежність будови і властивостей від методів виробництва та обробки матеріалів, а також зміну їх під впливом зовнішніх чинників: силових, теплових (термічних), радіаційних та інших.

**Технологія** – (від грецького *techne* – мистецтво, майстерність, уміння та *logos* – наука, вчення) – це сукупність методів обробки, виготовлення, зміну стану, властивостей, форми сировини, матеріалу або напівфабрикату, що здійснюються в процесі виробництва продукції (виробів). Завдання технології як науки – з'ясування фізичних, хімічних, механічних та інших закономірностей з метою визначення та практичного використання найефективніших і економічних виробничих процесів. Технологія пов'язана з відповідними галузями виробництва: технологія загального машинобудування, літакобудування, виготовлення будь-яких виробів, матеріалів тощо.

Ми ж будемо вивчати матеріалознавство (М) та технологію **конструкційних** матеріалів (ТКМ).

**Конструкційними** називають матеріали, з яких виготовляють деталі машин, приладів, елементи різних конструкцій, інструменти, тобто матеріали, здатні витримувати значні механічні навантаження. Отже ТКМ – наука про сучасні методи одержання та обробки конструкційних матеріалів з метою виготовлення конструкцій і деталей необхідних розмірів, конфігурації, стану (чистоти) поверхні та властивостей.

Рівень технічного розвитку суспільства залежить від того, якими матеріалами воно володіє. Навіть основні етапи розвитку людства визначаються матеріалами (кам'яний вік, бронзовий, вік заліза), що підкреслює важливе місце курсу матеріалознавства серед інших технічних наук.

Курси матеріалознавства і технології взаємопов'язані, оскільки технологія обробки залежить від властивостей оброблюваних матеріалів, а властивості – значною мірою – від методів виробництва матеріалів та їх обробки. В прискоренні науково-технічного поступу важлива роль відводиться машинобудуванню. Сучасне машинобудування характеризується безперервним зростанням енергонапруженості, екстремальними параметрами (гра-

ничні механічні навантаження, високі та низькі температури, агресивні середовища, високий рівень радіації тощо), тому в багатьох випадках тільки надання специфічних властивостей матеріалам, що застосовуються, можна забезпечити надійність та довговічність машин. Нові технології, що пов'язані з використанням надвисоких температур і тиску, лазера, плазми, електропорошкової металургії, енергії вибуху, електро- і магнітоімпульсної обробки тощо, дають змогу одержувати та синтезувати такі матеріали, яких раніше людство не лише не мало, але й не знало, або які взагалі в природному стані не зустрічаються (надтверді, надміцні, жаростійкі тощо).

Отже, завдання матеріалознавства взагалі – це *розробка нових і вдосконалення існуючих матеріалів*.

Конструкційні матеріали, що використовуються в машинобудуванні, поділяються на *металеві* та *неметалеві*.

*Металеві* – сталі, чавуни та кольорові метали. Залізо і його сплави (сталі, чавуни) – чорні, всі інші – кольорові метали.

*Неметалеві* – полімери, пластмаси, гуми, деревина, силікатні матеріали - кераміка, скло та ін.

Нині в загальному обсязі застосовуваних конструкційних матеріалів пластмаси становлять дещо більше 5% (за вагою, а не за асортиментом виготовлюваних виробів). У США вже тепер пластмаси складають більше 15%, кольорові метали – 30%. В Україні до недавнього часу частка чорних металів становила 90%. Україна посідає четверте місце в світі після Японії, США та Росії по виробництву чорної металургії.

## 1. ХАРАКТЕРИСТИКА І КЛАСИФІКАЦІЯ МЕТАЛІВ.

**Метали** – найбільш розповсюджені у природі елементи. Це хімічно прості речовини, які мають особливий (металевий) блиск, високу пластичність, електро- й теплопровідність. У техніці поняття „метал” означає речовину, що має вказані характерні властивості. Цей термін також використовують при визначенні металевих сплавів. За визначенням М.В.Ломоносова, „метали – суть світлі тіла, які кувати можна”.

Метали – це елементи, атоми яких складаються з позитивно зарядженого ядра, навколо якого на різній відстані обертаються негативно заряджені електрони, утворюючи певні електронні оболонки. Зовнішня електронна оболонка металів містить невелику кількість електронів (1..2). Сила притягування ядра атома

щодо зовнішніх (валентних) електронів значною мірою компенсуються електронами внутрішніх оболонок. Тому атоми металів досить легко втрачають зовнішні електрони і перетворюються на позитивно заряджені іони. Вільні електрони легко переміщуються в усіх напрямках між утвореними позитивно зарядженими іонами, нагадуючи рух частинок газу („електронний газ“). Існування водночас нейтральних й іонізованих атомів та вільних електронів є основою уявлень щодо особливого типу міжатомного зв'язку, притаманного тільки металам – *металевого*. В металі постійно відбувається обмін електронами між нейтральними та іонізованими атомами, завжди є певна кількість електронів, що на даний момент не належать якомусь з атомів. Якщо створити у металі різницю потенціалів, рух електронів набуде певного напрямку і виникне електричний струм. Наявністю вільних електронів пояснюють існування спільних для всіх металів властивостей (пластичність, непрозорість, блиск, високі електро- і теплопровідність), а їх кількість – різний ступінь „металевості“ окремих металів.

Властивості металів зумовлює їх атомна будова і кристалічна структура. Залежно від будови і властивостей метали об'єднують у різні групи. За загальною і найбільш поширеною класифікацією метали поділяють на дві групи: чорні і кольорові.

*Чорні метали* загалом мають темно-сірий колір, більш високі температури плавлення, значну твердість і щільність, здатні до поліморфних перетворень (крім Ni). Серед них розрізняють залізні - Fe, Co, Ni, Mn; тугоплавкі – температура плавлення яких вища за температуру плавлення заліза (понад 1539 °C) - W, Mo, Re, Nb, Ti, V, Cr; уранові – актиніди; рідкісноземельні (РЗМ) - La, Ce, Nd, Pr та ін. У техніці використовується понад 90% чорних металів.

До *кольорових* відносять решту металів. Характерним для них є забарвлення (червоне, жовте, біле), висока пластичність, низька твердість, відносно низька температура плавлення, відсутність поліморфізму. Типовим представником групи кольорових металів є мідь і сплави на її основі (бронза, латунь). Серед кольорових металів розрізняють легкі - Be, Mg, Al; благородні - Ag, Au, Pt та метали платинової групи - Pd, Ir, Os, Ru, Rh; „напівблагородні“ - Cu; легкоплавкі - Zn, Cd, Hg, Sn, Pb, Bi, Tl, Sb, а також елементи з послабленими металевими властивостями - Ga, Ge.

Кольорові метали додають до складу легированих сталей і сплавів для поліпшення їхньої структури та властивостей, а також використовують для виготовлення різноманітних виробів.

## 2. АТОМНО-КРИСТАЛІЧНА СТРУКТУРА МЕТАЛІВ.

Під атомно-кристалічною структурою розуміють взаємне розташування атомів (іонів) у реальному кристалі. Залежно від будови (розташування атомів) тверді тіла поділяють на *аморфні і кристалічні*. *Аморфні* характеризуються хаотичним розташуванням атомів. Тому, зберігаючи постійну форму, вони не мають певних (критичних) температур плавлення та кристалізації. Залежно від зовнішніх умов їхні властивості змінюються поступово. Аморфний стан металів реалізується за умов інтенсивного охолодження під час кристалізації.

За звичайних умов тверднення метали у твердому стані мають кристалічну будову. Для кристалічного стану характерно, перш за все, певне закономірне розташування атомів у просторі. Кожен атом (іон) у кристалі оточений певною кількістю найближчих атомів, розташованих на однаковій відстані від нього. Розташування атомів у кристалі зручно зображувати у вигляді просторових схем – *елементарних кристалічних комірок*. Під цим розуміється найменший комплекс атомів, що дозволяє відтворити при багатократному повторенні просторову кристалічну ґратку (рис. 1.1).

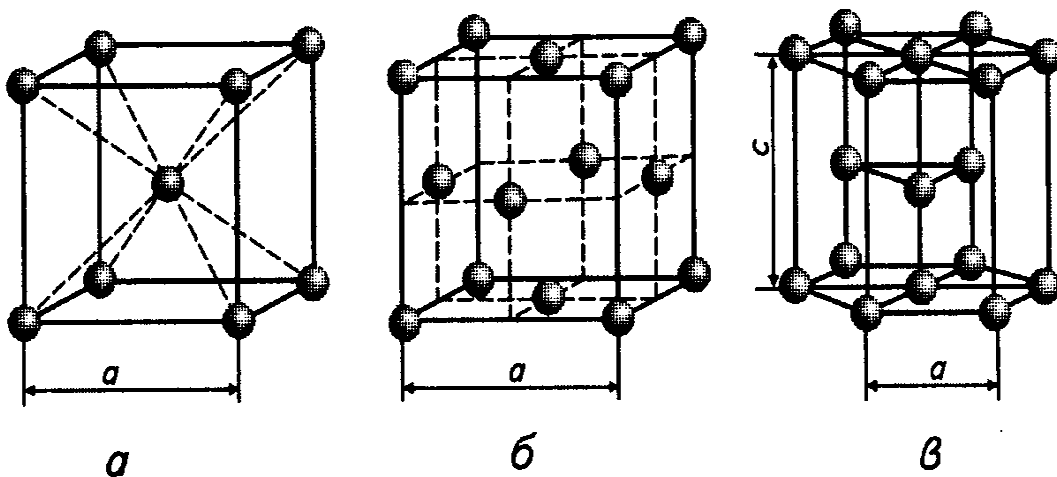


Рисунок 1.1 Елементарні кристалічні комірки металів:  
а - об'ємноцентрована кубічна (ОЦК); б – гранецентрована кубічна (ГЦК); в – гексагональна щільного пакування (ГЦП)



Просторове розташування атомів у кристалічному тілі залежить від природи металу, характеру міжатомних зв'язків, температури, тиску.

Серед промислових металів найпоширенішим є утворення трьох основних типів кристалічних ґраток:

- *об'ємноцентровану кубічну ґратку* (елементарна комірка має 9 атомів) мають K, Na, Li, Ta, W, V, Cr, Nb, Ba, Fe<sub>α</sub>, Ti<sub>β</sub> та інші метали;

- *гранецентровану кубічну ґратку* (елементарна комірка має 14 атомів) мають Ag, Au, Pt, Pd, Ir, Cu, Ca<sub>α</sub> та ін.;

- *гексагональну ґратку щільного пакування* (елементарна комірка має 17 атомів) мають Mg, Cd, Re, Os, Ru, Zn, Be, Ti<sub>α</sub>, Ca<sub>β</sub> та інші метали.

Залежно від температури та тиску деякі метали можуть змінювати будову (тип) кристалічної ґратки, тобто існувати у різних кристалічних формах – *поліморфних модифікаціях*. Поліморфну модифікацію, стійку при найнижчій температурі, позначають літерою α, при більш високій – β, далі – γ тощо. Перехід від однієї модифікації до іншої називають *поліморфним перетворенням*. Кожна з модифікацій має свій температурний інтервал існування. За умов рівноваги поліморфне перетворення відбувається при постійній температурі і супроводжується виділенням тепла, якщо перетворення йде при охолодженні, або поглинанням тепла – в разі нагрівання.

Відомі поліморфні перетворення для таких металів:

Fe<sub>α</sub> ↔ Fe<sub>γ</sub> ↔ Fe<sub>β</sub>; Sn<sub>α</sub> ↔ Sn<sub>β</sub>; Mn<sub>α</sub> ↔ Mn<sub>β</sub> ↔ Mn<sub>γ</sub> ↔ Mn<sub>δ</sub>; Ca, Li, Na, Cs, Zn, Sn, РЗМ-металів тощо.

Внаслідок поліморфного перетворення утворюються нові кристалічні зерна іншої форми та розміру. Тому таке перетворення називають *перекристалізацією*. При цьому властивості металів і сплавів змінюються стрибкоподібно.

Основні параметри кристалічних ґраток:

1. *Елементарна комірка* – це найменша кількість (комплекс) атомів, яка при багаторазовому повторенні у просторі дозволяє побудувати просторову кристалічну ґратку певної системи.

2. *Відрізки* дорівнюють відстаням до найближчих атомів (іонів) по координатних осях у тривимірному просторі, позначають їх літерами a, b, c.

3. *Кути* між цими відрізками позначають α, β, γ. Співвідношення відрізків і кутів визначає форму комірки.

4. *Період* або *параметр ґратки* дорівнює довжині ребра комірки у напрямі головних осей кристалічної ґратки. Параметри ґратки вимірюють у нанометрах (нм), ангстремах (Å).

5. *Координаційне число* (К) характеризує щільність пакування ґратки, визначає кількість найближчих і рівновіддалених атомів у певній кристалічній ґратці. Координаційне число простої кубічної ґратки позначають К6 (літера вказує на тип ґратки, цифра – на кількість атомів), об'ємноцентрованої кубічної – К8; ґранецентрованої кубічної – К12; гексагональної щільного пакування – Г12; гексагональної – Г6.

6. *Базис* – це кількість атомів (іонів), що належать до однієї комірки.

7. *Атомний радіус* – половина відстані між центрами найближчих атомів у кристалічній ґратці певної кристалічної системи.

8. *Коефіцієнт компактності* – це відношення об'єму, що займають атоми (іони), до всього об'єму комірки даного типу.

Для характеристики просторової орієнтації кристалічної ґратки використовують також *індекси площин та напрямків* (рис. 1.2). Площини позначають у круглих дужках, наприклад (100). Сукупності аналогічних площин позначають цифрами у фігурних дужках, наприклад {100}. При позначенні напрямків використовують прямокутні дужки, наприклад [100].

Із спостережень за розташуванням атомів у різних площинах кристалічної ґратки видно, що насиченість цих площин атомами неоднакова. Також різні й відстані між атомами та сили міжатомного зв'язку. Так, в ОЦК-ґратці площині (100) належить лише один атом  $[(1/4) \times 4]$ , площині (110) – два: один вносять атоми, що знаходяться у вершинах  $[(1/4) \times 4]$ , і один – атом у центрі куба. У ГЦК-ґратці найщільніше атоми розташовуються у площині (111), а в ОЦК-ґратці – у площині (110).

Це зумовлює різний рівень фізико-механічних властивостей окремих кристалів (монокристалів) у різних площинах і напрямках кристалічної ґратки – так звану *анізотропію*.

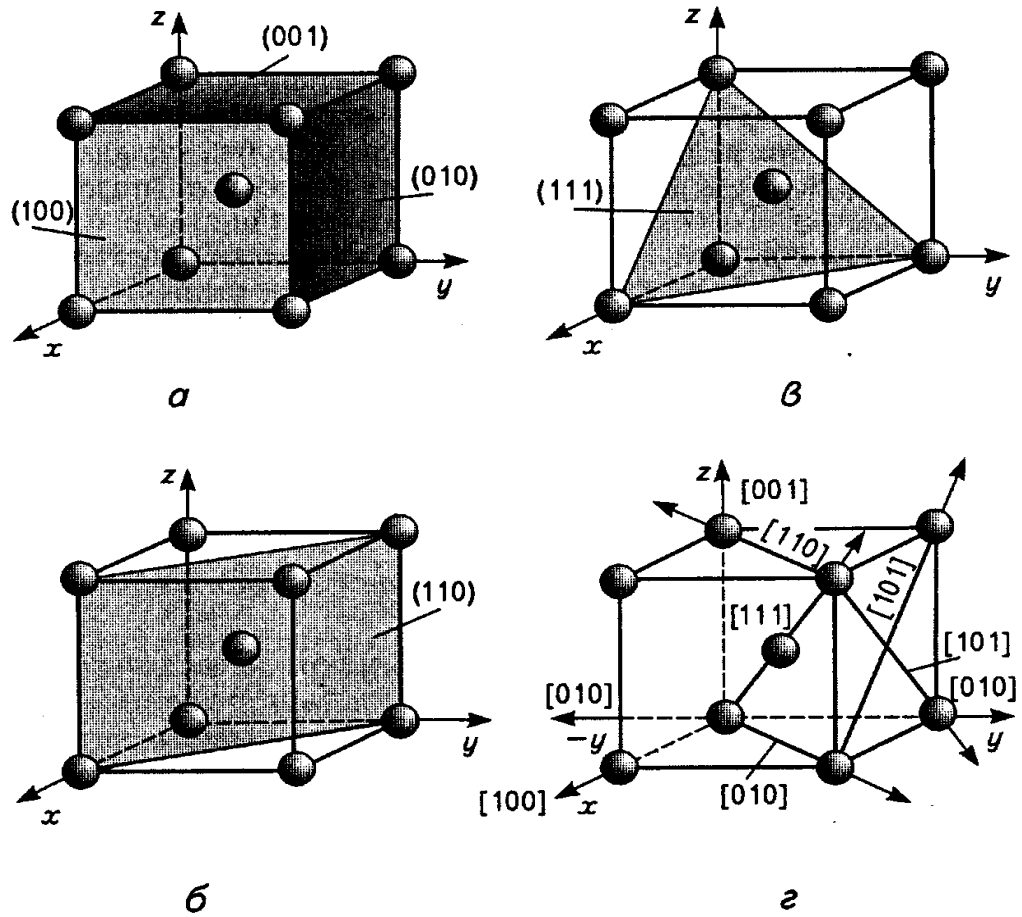


Рисунок 1.2 Індеси кристалографічних площин (а-в) і напрямків (г) в об'ємноцентрованій кубічній ґратці (ОЦК)

Це характерна особливість кристалічного тіла на відміну від аморфних з неупорядкованою насиченістю атомами у різних напрямках, тобто ізотропних.

Реальні технічні метали є полікристалами, тобто складаються зі значної кількості по-різному орієнтованих у просторі анізотропних кристалів (зерен). Тому властивості таких полікристалів у всіх напрямках усереднюються і практично не відрізняються. Проте такі технологічні операції, як кування, прокатування, штампування, можуть створювати певну переважну орієнтацію зерен і призвести до анізотропії полікристалічного металу.

### 3. ДЕФЕКТИ КРИСТАЛІЧНОЇ БУДОВИ МЕТАЛІВ.

Реальні полікристалічні метали завжди мають недосконалості (дефекти) кристалічної будови. Характер і ступінь порушення

досконалості кристалічної будови значною мірою визначають властивості металів. недосконалості будови кристалічної ґратки за геометричними ознаками поділяють на:

- *точкові* (нульвимірні);
- *лінійні* (одновимірні);
- *поверхневі* (двовимірні).

До **точкових дефектів** (невеликі розміри у трьох вимірах) відносять вакансії, міжвузлові та домішкові атоми.

*Вакансія* – це вузли кристалічної ґратки, в яких атоми відсутні (рис. 1.3, б). На вільне місце у ґратці може переміщуватись інший атом, лишаючи нове вакантне місце. Це сприяє дифузії та самодифузії металу. Кількість вакансій за кімнатної температури незначна (приблизно одна вакансія на  $10^{18}$  атомів), але дуже зростає при підвищенні температури. Так, при температурі, що майже дорівнює температурі плавлення, одна вакансія припадає вже на  $10^4$  атомів металу.

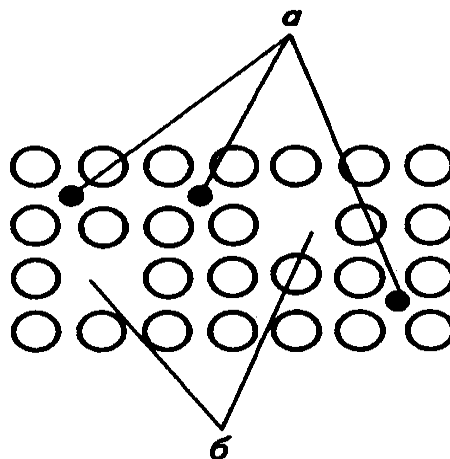


Рисунок 1.3 Точкові дефекти у кристалічній ґратці: а – міжвузлові атоми; б – вакансії

*Міжвузлові атоми* – це атоми, що вийшли з вузла кристалічної ґратки і зайняли місце у міжвузлях (рис.1.3, а).

*Домішкові атоми* – це атоми іншого елемента, які розташовуються у вузлах або міжвузлях кристалічної ґратки металу (сплаву).

Точковий дефект розглядають як центр стиснення або розширення у пружному середовищі, що зумовлює викривлення біля нього кристалічної ґратки. Точкові дефекти можуть взаємодіяти між собою, утворюючи пари або комплекси різних недосконалостей.

До **лінійних дефектів** відносять такі, що мають невеликі розміри у двох вимірах і значну протяжність у третьому. Це може бути низка вакансій або міжвузлових атомів. Особливим і найважливішим видом лінійної недосконалості є *крайові* і *гвинтові* дислокації (рис. 1.4).

*Крайова дислокація* – це локалізоване викривлення кристалічної ґратки внаслідок присутності в ній «зайвої» напівплощини (екстра-площини). Край цієї площини утворює дефект ґратки – лінійну (крайову) дислокацію, біля якої виникають пружні викривлення ґратки і відбувається зміщення атомів відносно їх нормальних положень при невеликому дотичному напруженні. У цьому випадку екстраплощина шляхом незначного зміщення перейде у повну площину кристаллу, а функції екстраплощини будуть передані сусідній площині. Якщо екстраплощина знаходиться у верхній частині кристалла, то дислокацію називають *позитивною* і позначають  $\perp$ , а якщо у нижній – то *негативною* і позначають  $\top$ . Ця відмінність між ними дуже умовна, і якщо перевертати кристал, то позитивна дислокація змінюється на негативну і навпаки. Дислокації однакового знаку відштовхуються, а різного – притягуються.

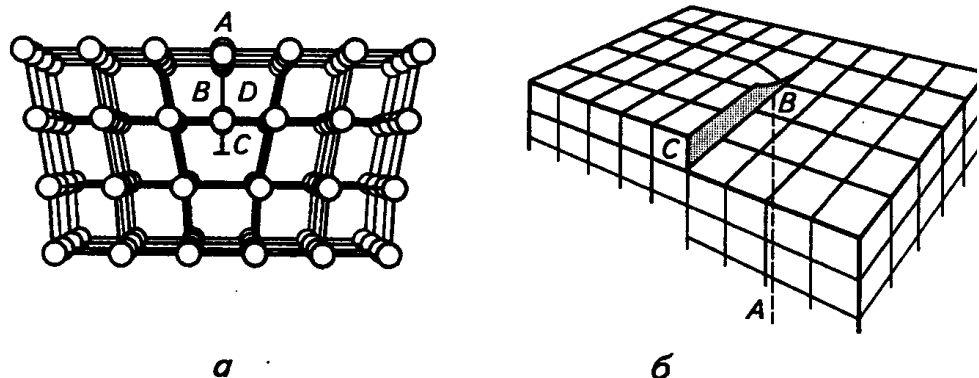


Рисунок 1.4 Схеми крайової (а) та гвинтової (б) дислокацій у кристалічній ґратці металлу

Порушення порядку розташування атомів може призвести до утворення іншого виду дефекту – *гвинтової дислокації*. У цьому випадку кристал можна уявити як такий, що складається з однієї атомної площини, закрученої у вигляді гвинтової поверхні (рис.1.4, б). На відміну від крайової гвинтова дислокація паралельна до вектору зсуву. Розрізняють: *правосторонні* (за рухом го-

динникової стрілки) і *лівосторонні* (проти руху годинника) гвинтові дислокації.

Навколо дислокації утворюється викривлення кристалічної ґратки. Енергію викривлення ґратки характеризує так званий вектор Бюргера, з величиною якого пов'язують здатність дислокації до переміщення.

Важливе значення має характеристика кількості дислокацій - *густина дислокацій*. Це сумарна довжина дислокацій ( $\Sigma L$ ), що виражається у сантиметрах на одиницю об'єму ( $V$ ,  $\text{см}^3$ ), тобто  $\rho = L/V$ ,  $\text{см}^{-2}$ . У реальних кристаллах металів вона становить  $\sim 10^6 \dots 10^8 \text{ см}^{-2}$  дислокацій. Рухливість їх висока і вони здатні до розмноження під дією зовнішніх зусиль, прикладених до металу. За значної пластичної деформації густина дислокацій зростає до  $10^{10} \dots 10^{12} \text{ см}^{-2}$ . густина дислокацій та їхнє розташування значною мірою впливають на властивості металів.

Реальний металевий кристал містить не лише атомно-кристалічні дефекти (вакансії, дислокації), а й структурні недосконалості (блоки, фрагменти, субзерна).

**Поверхневі дефекти** незначні за розмірами лише в одному вимірюванні – це поверхні розділу між окремими зернами або субзернами у полікристалічному металі. Полікристал складається з великої кількості зерен, кристалічні ґратки яких роз орієнтовані (за кристалографічними напрямками) на кути до кількох десятків градусів. Тому границі між зернами називають *великокутовими*. Кожне зерно складається з окремих фрагментів – субзерен, роз орієнтованих один від одного на один або кілька градусів. Границі між ними називають *малокутовими*. Субзерна у свою чергу складаються немовби з мозаїки окремих блоків розміром  $1000 \dots 100\ 000 \text{ \AA}$ , кристалографічні площини яких роз орієнтовані на невеликий кут – менше  $1^\circ$ .

До **об'ємних** дефектів відносять скупчення точкових дефектів, що утворюють пори, а також вкраплення іншої фази.

#### 4. ВЛАСТИВОСТІ МАТЕРІАЛІВ.

Властивості матеріалів в основному поділяються на фізичні, механічні, хімічні, технологічні та експлуатаційні (спеціальні). Властивості металів і сплавів залежать від їх складу та стану. Домішки, які є в металу або в сплаві, значно змінюють його властивості.

До *фізичних* властивостей відносять: теплові властивості (теплоємність, теплопровідність, температуру плавлення, теплове розширення), електричну провідність, магнітну проникність, густину, колір тощо.

Під *механічними* властивостями розуміють здатність металу чинити опір дії зовнішніх сил. При виборі матеріалу для виготовлення деталей машин необхідно перш за все враховувати його механічні властивості: міцність, пружність, жорсткість, пластичність, ударну в'язкість, твердість та витривалість та інші.

До *хімічних* властивостей відноситься хімічна стійкість проти дії зовнішнього середовища (кислот, лугів, прісної та морської води, вологого повітря, газів, високої температури тощо). Не всі метали однаково стійкі проти корозії. Так, свинець дуже стійкий проти дії деяких кислот та лугів, а залізо і мідь такими властивостями не володіють. Золото і платина мають високу хімічну стійкість у воді, а залізо, мідь, магній у воді руйнуються. Для досягнення високої хімічної стійкості металічних деталей машин виробляють спеціальні нержавіючі кислотостійкі сталі, а також виконують різні захисні покриття.

*Технологічні* властивості характеризують здатність металу піддаватись різним методам обробки – різанню (точіння, фрезерування, шліфування та інші), обробці тиском (прокатування, штампування, пресування, волочіння, кування), зварюванню, литтю (рідко текучість, усадка).

*Експлуатаційні* властивості визначають залежно від умов роботи спеціальними випробуваннями. Однією з найважливіших експлуатаційних властивостей є зносостійкість. Зносостійкість – властивість матеріалу чинити опір зносу, тобто поступовому зменшенню розмірів і зміні форми тіла внаслідок руйнування поверхневого шару виробу при терті. Випробування металів на знос проводять у лабораторних і експлуатаційних умовах шляхом вимірювання розмірів, зважування зразків та іншими методами. До експлуатаційних властивостей належать також холодостійкість, жароміцність, антифрикційність, поведінка металів при підвищених її знижених температурах і тиску. Крім того, це властивості, яких метали і сплави звичайно не мають, але набувають їх введенням спеціальних домішок при виплавці.

## **Контрольні запитання**

1. Що вивчають у курсі матеріалознавства?

2. Що таке технологія?
3. Які матеріали називають конструкційними?
4. На які види поділяються метали? Які метали називаються чорними?
5. Що таке метали, як їх класифікують?
6. Яка різниця між кристалічним і аморфним тілом?
7. Які типи кристалічних ґраток характерні для металів?
8. Які параметри характеризують кристалічну ґратку?
9. Що таке поліморфізм металів?
10. Чим відрізняється ідеальна та реальна будова металевих кристалів?
11. Які основні дефекти кристалічної будови металів?
12. Які основні властивості матеріалів вам відомі?
13. Які з механічних властивостей найбільш важливі?
14. Які основні теплові властивості мають метали?

## ЛЕКЦІЯ №2. МЕТОДИ ВИЗНАЧЕННЯ МЕХАНІЧНИХ І ФІЗИЧНИХ ВЛАСТИВОСТЕЙ МАТЕРІАЛІВ. МЕХАНІЧНІ ВИПРОБУВАННЯ. МЕТОДИ ДОСЛІДЖЕННЯ ВЛАСТИВОСТЕЙ МАТЕРІАЛІВ.

### 1. МЕТОДИ ДОСЛІДЖЕННЯ СТРУКТУРИ МАТЕРІАЛІВ.

З метою виявлення придатності металу або сплаву до виготовлення з нього деталі необхідно знати його властивості. Метали характеризуються фізичними, хімічними, технологічними та іншими спеціальними властивостями. Встановлено залежність між властивостями та їх внутрішньою будовою, знайдено засоби змінування властивостей у необхідному напрямі.

Структура металів та сплавів залежить від їх хімічного складу та способу одержання. Контролюють та досліджують метали та сплави макро- і мікроаналізом, рентгеноскопією, термічним, дилатометричним, електричним, магнітним, ультразвуковим, люмінесцентним, кольоровим способами та ін. Фізичні способи аналізу та контролювання металів та сплавів застосовують для виявлення внутрішніх дефектів (пористості, шлакових і газових включень) при дослідженні кристалічної будови. Для визначення внутрішніх дефектів можна застосовувати рентгенівський аналіз, спосіб радіоактивних ізотопів, ультразвуковий та магнітний способи.



При вивченні кристалічної будови металів та визначенні дефектів застосовують радіаційні способи дослідження. До них належать просвічування рентгенівським та  $\gamma$ -випромінюванням. Цей спосіб ґрунтується на здатності рентгенівського та  $\gamma$ -проміння проходити крізь непрозорі для видимого світла тіла, а також і метали, діяти на фотоемульсійний шар, іонізувати гази та ін. Рентгенівське випромінювання, на відміну від світла, має довжину хвилі в 10 000 разів меншу, що дає змогу йому проникати в глибину металу, відбиватися від атомів, поглинатися по-різному ділянками суцільного металу та металу з тріщинами, газовими та шлаковими включеннями. Якщо на шляху встановити фотографічну пластинку чи плівку, то одержимо фотографічне зображення дефектів деталі, яку досліджують. Дефекти можна спостерігати на висвітлювальному екрані, якщо його розмістити на шляху проміння за об'єктом, що досліджується. Глибина проникнення рентгенівського проміння при контролюванні, наприклад, сталевих деталей – 100 мм, а алюмінієвих – 400 мм. Цей спосіб застосовують для контролювання відлитих, відкованих, зварених деталей з метою виявлення на певній глибині раковин, пустот, газових бульбашок і пор, тріщин і волосовин, не проварів тощо.

Рентгенівський аналіз будови металів ґрунтується на тому, що проміння, яке проникає всередину кристалічних тіл, відбивається від атомних площин кристалів і виявляє розміщення атомів. При дослідженні об'єкта на нього спрямовують рентгенівське проміння. На плівці чи пластинці, яка знаходиться під об'єктом, фіксується рентгенограма, яка є джерелом визначення якості деталі. Об'єкти, товщиною більше 500 мм, досліджуються апаратами потужного випромінювання. Це прискорювачі електронів: лінійні, бетатрони та мікротрони.

Джерелами  $\gamma$ -випромінювання є радіоактивні ізотопи. Нукліди тулій-170, іридій-192, цезій-137, кобальт-60 знаходяться в герметично закритій ампулі, яка розміщена в радіаційній головці із захисним блоком. Для виготовлення блоків застосовують захисні матеріали. Для дослідження металів і сплавів використовують пересувні та стаціонарні дефектоскопи, що мають дистанційне керування. Вони зручні та надійні в експлуатації. Прилади ці конструктивно прості, міцні і дають змогу якісно виконувати радіографію, радіоскопію та радіометрію.

**Радіографією** називають фіксування на фотоплівці чи на папері з ксеропластика рентгенівського та  $\gamma$ -випромінювання.

Рентгенографія дає змогу виявити дрібні дефекти в металах, що досліджуються.

**Радіоскопією** називають перетворення пучків, що проникли через деталь, на видиме на екрані зображення внутрішньої структури, яке можна передавати на відстань.

**Радіометрія** – дослідження металів, при якому за допомогою електричних сигналів реєструють внутрішню будову об'єкта, що дає змогу дати найповнішу характеристику деталі. Особливості способу: легкість автоматизації контролювання деталі, висока чутливість та ін.

Для вивчення дифузії при плавленні металів та для дослідження і контролювання спрацювання третьових частин деталей застосовують *мічені атоми (радіоактивні ізотопи)*. Спосіб полягає в тому, що при контролюванні можна спостерігати сліди мічених атомів та виявляти внутрішню структуру сплаву. Дійсно, за мікrorадіоавтографією (рис.2.1) можна легко визначити розподіл олова в нікелі. Застосовують також термічний, дилатометричний, електричний та магнітний способи контролювання.



Рисунок 2.1 Рентгенограма металу

**Термічним аналізом** називають спосіб дослідження металів та сплавів при нагріванні та охолодженні об'єкта, що контролюється, його застосовують для встановлення критичних точок при побудові діаграми стану сплавів. Одержані діаграми стану сплавів дають необхідну характеристику температурного перетворення сплавів. Це дає змогу раціонально вибирати умови початку і кінця обробки металів або сплавів.

**Дилатометричним аналізом** називають спосіб дослідження металів та сплавів за зміною довжини при нагріванні чи охолодженні об'єкта, що контролюється. Для випробування застосовують стандартні зразки, які дають змогу визначити критичні точки та коефіцієнти теплового розширення металів та сплавів. Одержані за допомогою дилатометрів дані дають змогу побу-

дувати діаграму в координатах температура нагрівання – подовження зразка. По діаграмі визначають фазові перетворення в металах, температуру алотропічних перетворень у залізі тощо. Якщо вивчають електроопір зразків, то будують відповідні діаграми, а спосіб називають електричним.

**Магнітну дефектоскопію** використовують для виявлення дефектів у чавунних та сталевих деталях. Цей спосіб дає змогу знайти тріщини, волосовими, бульбашки, пори та раковини в металі. В основі способу – залежність магнітних властивостей від структури або складу. Для виявлення дефектів застосовують магнітні дефектоскопи, за допомогою яких намагнічують об'єкти, що контролюють. На поверхню об'єкта наносять магнітну суспензію чи феромагнітний порошок. У деталі з дефектами магнітні силові лінії обгинають місця дефектів, утворюючи рисунки з часток порошку, що дає змогу виявити візуально місця розміщення, форму та характер дефекту. Після огляду деталей розмагнічують.

Для контролювання якості виливків, поковок і деталей застосовують **ультразвукову дефектоскопію**. Застосування ультразвукового дефектоскопа більш поширене, ніж магнітного. Ультразвук застосовують для аналізу деталей з будь-яких металів та сплавів, виявлення макро- і мікро дефектів, що знаходяться в об'єкті на значній глибині. Суть дослідження полягає в тому, що приладом ультразвукові коливання з частотою 20..30 кГц посилюються в глибину об'єкта. Ультразвукові коливання, подібно до світових променів, відбиваються і не проходять через тріщини, раковини, створюючи акустичну тінь.

## 2. ОСНОВНІ МЕХАНІЧНІ ВЛАСТИВОСТІ МАТЕРІАЛІВ ТА ЇХНІ ХАРАКТЕРИСТИКИ.

Механічні властивості пов'язані з поняттям про навантаження, деформацію та напруження.

**Навантаження** – це зовнішні сили, що прикладаються до тіла (матеріалу). Вони бувають зосереджені або розподілені по довжині, поверхні та об'єму (рис.2.1). *Зосереджена* сила позначається літерою  $F$ , вимірюється в ньютонах (Н), в техніці – в меганьютонах (МН). *Розподілена* сила по поверхні – це тиск  $P$ , вимірюється в паскалях (Па), частіше – в мегапаскалях (МПа). Під дією зовнішніх сил тіло (матеріал) деформується, тобто змінюються його розміри і форма (конфігурація).

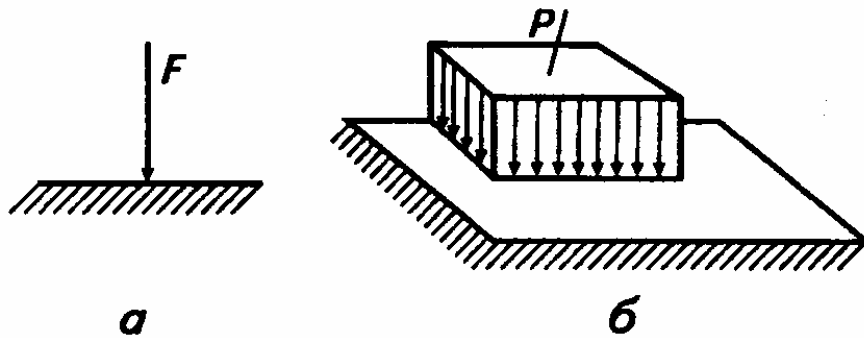


Рисунок 2.1 Основні види навантаження: а – зосереджена сила  $F$  (Н); б – розподілена сила по поверхні – тиск  $P$  (Н/м<sup>2</sup>; МН/м<sup>2</sup>)

**Деформація** – це зміни форми і розмірів тіла під дією навантаження зовнішніми силами.

1. *Видовження* при розтягуванні або *вкорочення* при стисканні (рис. 2.2, а).
2. *Зсув* або *зріз* (рис. 2.2, б, в).

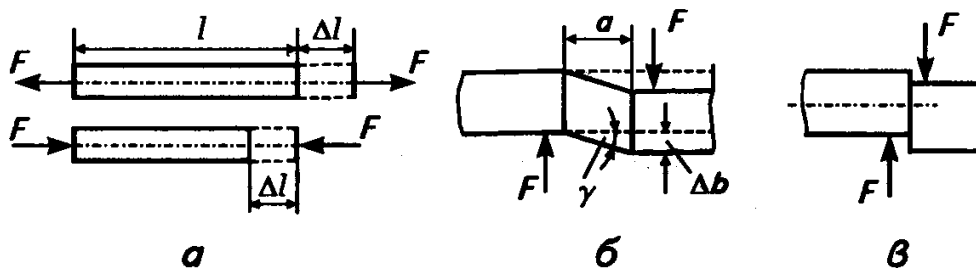


Рисунок 2.2 Види деформацій: а – видовження (при розтягуванні) або вкорочення (при стисканні); б – зсув; в – зріз

Деформації позначаються так:  $\Delta l$  – абсолютне видовження (мм, см);  $\varepsilon = \Delta l / l$  – відносне видовження, як відносна величина (без розмірності), або  $\gamma$  відсотках (%);  $l$  – початкова довжина стержня;  $\Delta a$  – абсолютний зсув (мм, см);  $\Delta a / a \approx \gamma$  – відносний зсув або просто кут зсуву.

Деформації бувають пружні і пластичні.

*Пружні* – це такі, що повністю зникають після усунення зовнішніх сил, що їх спричинили. *Пластичні* ( або залишкові) – це такі, що не зникають, тобто залишаються після розвантаження. Виникнення пружних деформацій в матеріалі неодмінно супроводжується появою в ньому напружень. При навантаженні тіла, тобто при його деформуванні, в ньому виникають сили пружно-

сті, додаткові до тих сил взаємодії між атомами, що існують у не навантаженому тілі.

**Напруження** – це величина сили пружності, що діє на одиницю площі перерізу тіла. Напруження позначається літерою  $\sigma$ . У кількісному виразі напруження в заданій точці тіла визначається відношенням сили, або навантаження  $F$ , що діє на площинку  $S$  довкола цієї точки, до величини цієї площинки. Тобто

$$\sigma = \frac{F}{S}, \quad (2.1)$$

де  $F$  – навантаження;  $S$  – площа, на яку можна вважати, це навантаження діє.

Напруження, яке діє перпендикулярно (нормально) до площі перерізу, називається *нормальним*.

При невеликому навантаженні абсолютне видовження  $\Delta l$  пропорційне навантаженню  $F$ , тобто діє відомий з курсу фізики закон Гука:

$$\Delta l = \frac{Fl}{ES}, \text{ або } \sigma = E\varepsilon, \quad (2.2)$$

де  $E$  – модуль Юнга, який характеризує жорсткість матеріалу.

**Жорсткість** – це властивість матеріалу чинити опір прагненню зовнішніх сил пружно деформувати матеріал. З формули (2.1) видно, що чим більший модуль  $E$ , тим меншою є деформація  $\Delta l$  і навпаки: видовження  $\Delta l$  тим більше, чим меншою є жорсткість матеріалу, тобто чим менший модуль  $E$ .

Значення модуля  $E$  для деяких найхарактерніших матеріалів наведено у табл. 2.1.

Таблиця 2.1

Матеріал	$E$ , МПа	Матеріал	$E$ , МПа
Алмаз	$12,9 \cdot 10^5$	Свинець	$0,17 \cdot 10^5$
Вольфрам	$4,0 \cdot 10^5$	Деревина (поздовж волокон)	$1,11 \cdot 10^5$
		Деревина (впоперек волокон)	$0,007 \cdot 10^5$
Залізо, сталі	$2,0 \cdot 10^5$	Текстоліт	$8,0 \cdot 10^4$
Мідь та її сплави	$1,0 \cdot 10^5$	Гетинакс	$1,6 \cdot 10^4$
		Вініпласт	$3,54 \cdot 10^3$
Золото	$0,8 \cdot 10^5$	Капрон	$1,7 \cdot 10^3$
Алюміній та його сплави	$0,7 \cdot 10^5$	Фторопласт, поліетилен	$7,0 \cdot 10^2$
Скло	$0,56 \cdot 10^5$	Каучук (гуми)	$8,0 \cdot 10^0$

**Міцність** матеріалів – це їх здатність витримувати навантаження, не руйнуючись.

**Пружність** – це здатність матеріалів повністю відновлювати свою форму і розміри після усунення причин, що спричинили деформацію.

Характеристики міцності, пружності, так само як і характеристики жорсткості визначають експериментально при розтягванні зразка (рис. 2.3, а) круглого поперечного перерізу з робочою частиною завдовжки  $l_0$ , площею перерізу  $S_0$  і двома головками 2 для закріплення в захватах 3.

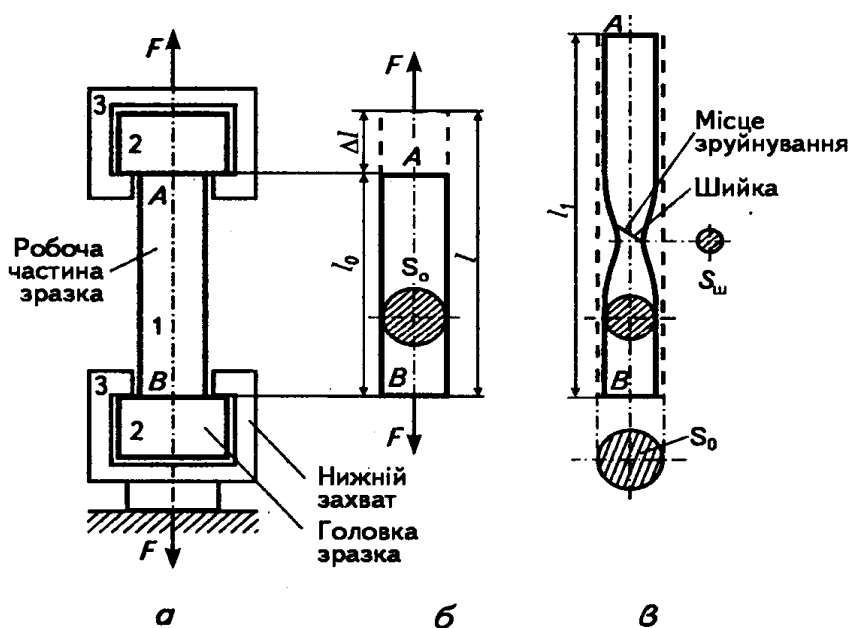


Рисунок 2.3 Схема навантаження зразка (а): 1 –  $AB=l_0$  – робоча частина зразка до навантаження; 2 – головки; 3 – захвати; поточне деформування (б) та робоча частина зразка після зруйнування (в):  $l_1$  – довжина робочої частини  $AB$  після зруйнування

Для цього навантаження ( силу  $F$ ) поступово збільшують, а видовження  $\Delta l$  заміряють і будують діаграму в координатах  $F-\Delta l$ . Вона характеризує властивості зразка з розмірами:  $l_0$  – довжина і  $S_0$  – площа поперечного перерізу (рис.2.4, а). Для того, щоб мати характеристики матеріалу, незалежні від розмірів зразка чи деталі, діаграму  $F - \Delta l$  перебудовують у діаграму  $\sigma - \varepsilon$ , поділивши  $F$  на  $S(F/S=\sigma)$ , а  $\Delta l$  на  $l$  ( $\Delta l/l=\varepsilon$ ). При цьому змінюється лише масштаб діаграми, і характеризує вона *властивості матеріалу*. Таку ді-

аграму для мало вуглецевої сталі подано на рис. 2.4, б. На цій діаграмі є декілька характерних ділянок: 0-1 – ділянка пропорційності, тобто ділянка, в межах якої при навантаженні виконується закон Гука.

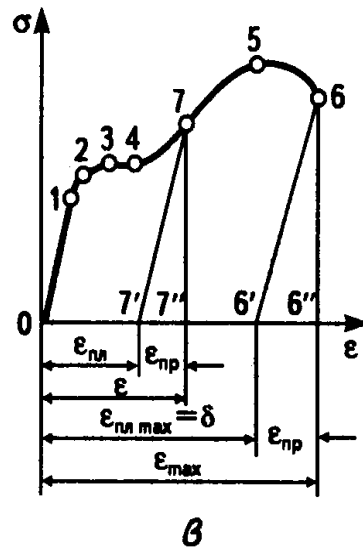
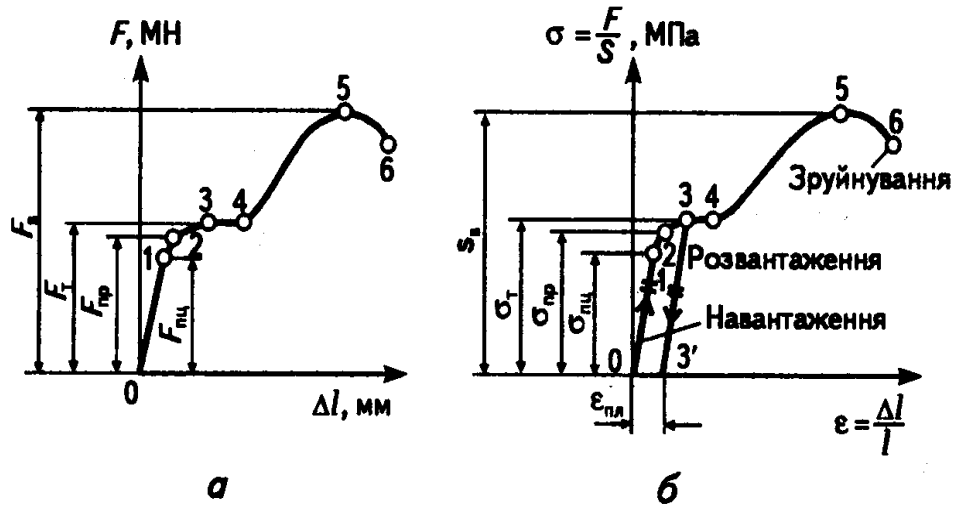


Рисунок 2.4 Діаграми розтягу: а – сила  $F$  – абсолютне видовження  $\Delta l$ ; б і в – відповідно напруження  $\sigma$  та відносне видовження  $\varepsilon$

Він виконується до певної границі – *границі пропорційності*:

$$\sigma_{пл} = \frac{F_{пл}}{S}, \quad (2.3)$$

- це найбільше напруження, при якому ще виконується закон Гука. При подальшому навантаженні – до точки 2 ( $F=F_{пр}$ ) закон Гука вже не виконується, але деформації ще пружні. Напру-

ження, що відповідає навантаженню  $F_{np}$  (точка 2), називається *границею пружності*:

$$\sigma_{np} = F_{np} / S, \quad (2.4)$$

- це найбільше напруження, при якому ще не виникають залишкові (пластичні) деформації (тобто розвантаження відбувається тим самим шляхом 2 – 0, що і навантаження 0 – 2), тому 0 – 2 – це ділянка пружності.

3 – 4 – ділянка („площинка“) текучості. Матеріал „тече“ – це значить, що деформація збільшується при незмінному навантаженні  $F_T$ , а відтак при постійному напруженні  $\sigma_T$ , що називається *границею текучості*:

$$\sigma_m = F_m / S, \quad (2.5)$$

- це напруження, при якому деформація збільшується за постійного навантаження  $F$  (а відтак за постійного напруження  $\sigma_T$ ).

4 – 5 – ділянка зміцнення, тобто для подальшого зростання деформації потрібно збільшення напруження до точки 5, яка відповідає найбільшому можливому в даному матеріалі напруженню, тобто *границі міцності*  $\sigma_B$ . Отже,

$$\sigma_e = F_e / S, \quad (2.6)$$

- це найбільше напруження, яке може витримати даний матеріал, або таке напруження, що відповідає найбільшому навантаженню  $F_B$  до зруйнування.

5 – 6 – ділянка знеміцнення. Вона закінчується зруйнуванням зразка у точці 6.

Отже, по осі ординат  $\sigma$  діаграми  $\sigma - \varepsilon$  можна визначити характеристики трьох властивостей матеріалу: міцності –  $\sigma_B$ ; пружності –  $\sigma_{пр}$ ; пропорційності –  $\sigma_{пл}$ , а також границю текучості –  $\sigma_T$ .

**Пластичність** – це здатність матеріалів зберігати набуті при деформуванні форму й розміри після усунення причин, що спричинили деформацію. Пластичність матеріалу характеризує  $\delta$  – відносне залишкове видовження після руйнування:

$$\delta = (l_1 - l_0) / l_0 \cdot 100\%, \quad (2.7)$$

де  $l_0$  – початкова довжина зразка;  $l_1$  – довжина після зруйнування.

При навантаженні (розтягуванні) зразка (див. рис.2.4) змінюється не лише довжина  $l$ , але й поперечні розміри, тобто зменшується площа поперечного перерізу  $S$ : до точки 5 (див. рис.2.



, б) зменшується рівномірно по всій довжині зразка і несуттєво. В точці 5 діаграми  $\sigma - \varepsilon$  починає утворюватися „шийка” – місцеве суттєве звуження поперечного перерізу. Саме в шийці, тобто при досягненні точки 6 діаграми  $\sigma - \varepsilon$ , відбувається зруйнування.

Якщо абсолютне зменшення площі перерізу зразка після зруйнування позначити через  $\Delta S$ , а відносне  $\Delta S/S_0$  – через  $\Psi$ , то

$$\Delta S/S_0 \cdot 100\% = (S_0 - S_{ш})/S_0 \cdot 100\% = \Psi, \quad (2.8)$$

де  $S_0$  – площа перерізу до навантаження;  $S_{ш}$  – площа перерізу шийки після руйнування.

Відносне залишкове зменшення площі перерізу після руйнування  $\Psi$  – це друга характеристика пластичності.

Матеріали, значення  $\delta$  та  $\Psi$  у яких великі, називаються *пластичними* (золото, свинець, мідь). Навпаки, матеріали, значення  $\delta$  та  $\Psi$  у яких незначні (наприклад, сірі чавуни), називають *крихкими*.

### 3. ТВЕРДІСТЬ ТА МЕТОДИ ЇЇ ВИЗНАЧЕННЯ.

**Твердість** – це властивість матеріалів чинити опір проникненню в них загострених, твердих тіл – інденторів (англ. *Indent* – зазубрена, виїм).

Методів визначення твердості чимало: дряпанням, динамічні, статичні. Найбільш поширені статичні – вдавлюванням індентора в поверхневі шари випробуваного матеріалу. Індентор – кулька, конус або пірамідка – виготовляються з алмазу, загартованої сталі або з твердого сплаву.

**Метод Брінелля.** Число твердості – НВ, індентор – сталева кулька діаметром  $D$ , що дорівнює 10; 5 або 2,5 мм, вдавлюється навантаженням  $F$  (Н). За допомогою спеціального мікроскопа вимірюється діаметр  $d$  відбитка (мм), а відтак визначається число твердості НВ (рис. 2.5, а):

$$HB = F/S, \quad (2.9)$$

де  $S$  – площа поверхні відбитка ( $\text{мм}^2$ ), тобто сферичного сегмента  $S = \pi D/2 \cdot (D - \sqrt{D^2 - d^2})$ .

Для того, щоб при випробуванні кульками різних діаметрів одержувати однакові числа твердості, діаметр  $D$  і навантаження  $F$  слід вибирати за табл.2.2.

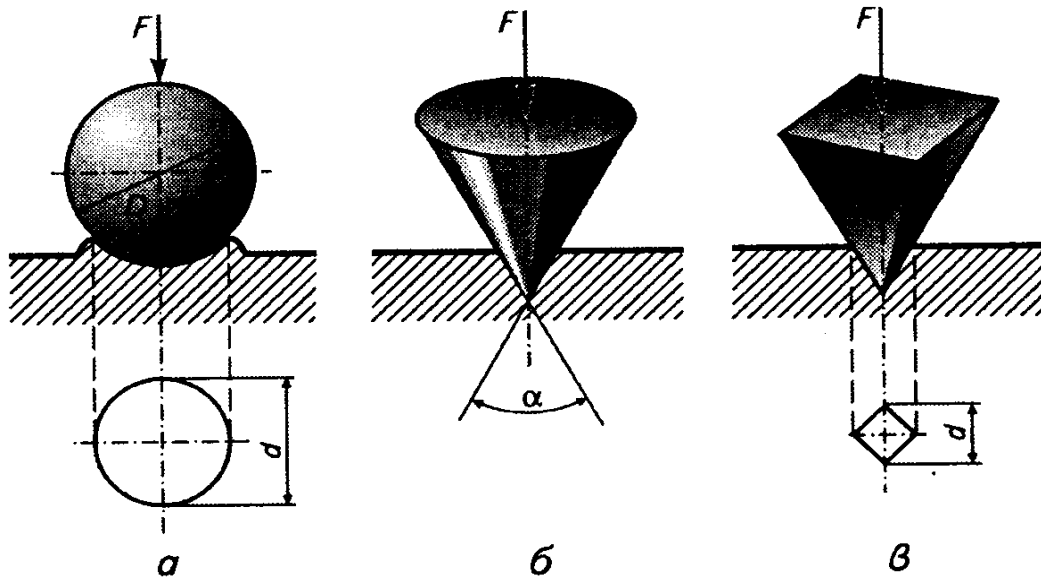


Рисунок 2.5 Визначення твердості: а – за Брінеллем; б – за Роквеллом; в – за Віккерсом

Таблиця 2.2

Матеріал	Твердість НВ, МПа	Товщина зразка, мм	Діаметр Кульки, мм	Навантаження, Н	Тривалість навантаження, с
Чорні метали	1400...4500	>6	10	3000	10
	1400...4500	6...3	5	7500	10
	1400...4500	<3	2,5	1875	10
	< 1400	>6	10	1000	10
	< 1400	6...3	5	2500	10
	< 1400	<3	2,5	625	10
Кольорові метали	300...1300	>6	10	1000	30
	300...1300	6...3	5	2500	30
	300...1300	<3	2,5	625	30
	80...300	>6	10	2500	60
	80...300	6...3	5	625	60
	80...300	<3	2,5	156	60

Метод Брінелля дає надійні результати в межах 80...4500 НВ.

**Значення НВ для деяких матеріалів:** свинець (30...80), золото (130...250), залізо (500...800), сталі (1500...3000), загартовані сталі (6000...7000).

**Метод Роквелла.** Число твердості – HR, індентор – алмазний конус (рис.2.5, б) або загартована сталева кулька  $D=1,59$  мм. Навантаження  $F$  на індентор складається з двох частин:

$$F = F_0 + F_1,$$

де  $F_0 = 0,1$  кН – попереднє навантаження;

$F_1 = 0,5; 0,9$  або  $1,4$  кН – основне навантаження.

Отже, суммарне, або загальне, навантаження  $F$  може бути:  $0,6; 1,0$  або  $1,5$  кН.

Число твердості, за Роквеллом, пов'язане з глибиною проникнення індентора й автоматично визначається твердоміром за допомогою індикатора, що має три „шкали Роквелла” А, В, С, а відтак – три можливі числа твердості HRA, HRB, HRC. Причому шкали А і С – чорного кольору, В – червоного (табл.2.3).

Таблиця 2.3

Матеріали	Навантаження $F$ , кН	Індикатор	Колір шкали	Число твердості	Твердість
Дуже тверді	6	Конус	Чорна	HRA	70
М'які та середні	10	Кулька	Червона	HRB	До 100
Середні та тверді	15	Конус	Чорна	HRC	20...70

HR не має розмірності, вимірюється в межах твердості  $20...100$  HR, наприклад для загартованих сталей  $60...70$  HR.

**Метод Віккерса.** Число твердості – HV, індентор – алмазна чотиригранна піраміда (рис.2.5, в). Величина навантаження дорівнює  $10; 30; 50; 100; 200; 300; 500; 1000$  та  $1200$  Н (частіше  $100$  Н). Тривалість навантаження для чорних металів становить  $10...15$  с, для кольорових –  $30$  с. При відомому навантаженні  $F$  вимірюється (за допомогою вмонтованого у прес мікроскопа) діагональ відбитка  $d$  (рис.2.5, в) і визначається число твердості HV ( $S$  - площа поверхні відбитка):

$$HV = F/S = 18,54F/d^2.$$

Методом Віккерса можна визначити твердість будь-яких матеріалів – від найм'якших і до алмаза (практично до  $9\ 000$  МПа).

Між значеннями твердості, вимірянними різними методами, існує відповідна кореляція, яку подають у вигляді таблиць, номограм тощо.

Числа твердості за Брінеллем і Віккерсом практично співпадають до 4 000 МПа, тобто  $HB=HV$ .

При визначенні твердості дуже тонких стрічок, фольг, дроту малих діаметрів, тонких деформованих шарів, гальванічного покриття, напилення, тобто при визначенні мікротвердості, теж застосовується вдавлення алмазної пірамідки з кутом при вершині  $\alpha=136^\circ$  при навантаженні, що може становити 0,05...50 Н. Випробування проводять на приладі ПМТ-3.

**Метод Мооса** – десятибальна шкала для визначення твердості мінералів. Визначається твердість дряпанням (алмазним або твердосплавним наконечником) і характеризується кількістю балів НМ (від 1 до 10):

Тальк – 1; гіпс – 2; кальцит – 3; флюорит – 4; апатит – 5; ортоклаз – 6; кварц – 7; топаз – 8; корунд, сапфір – 9; алмаз – 10.

Між твердістю та міцністю (границею міцності  $\sigma_B$ ) є досить стійка кореляція (співвідношення або взаємний зв'язок), а саме:  $\sigma_B = kHB$ .

Для широкого класу матеріалів (при руйнуванні яких утворюється шийка)  $k = 0,25...0,55$ , тобто

$$\sigma_B = 0,25...0,55HB.$$

Твердість значною мірою зумовлює іншу властивість матеріалів – *зносоустійкість*, тобто здатність матеріалів чинити зношуванню. Зношування (спрацювання) – це процес зміни розмірів, форми, маси або стану поверхневих шарів матеріалу під впливом тертя та зовнішнього середовища. Зношування (спрацювання) буває: абразивне, корозійно-механічне, ерозійне тощо.

### Контрольні запитання

1. Які методи дослідження структури металів та сплавів вам відомі?
2. Що таке магнітна дефектоскопія? Для чого вона використовується?
3. Які способи дослідження використовуються при вивченні кристалічної будови металів та сплавів?
4. Перелічить основні механічні властивості конструкційних матеріалів.
5. Що таке напруження; в яких одиницях воно вимірюється?
6. Яка різниця між напруженням, тиском та силою? В яких одиницях вони вимірюються?

7. Яка різниця між деформуванням та деформацією? Назвіть основні види деформування та деформацій.

8. Що таке міцність матеріалу, якою характеристикою вона характеризується, в яких одиницях вимірюється?

9. Що таке пружність? Яка її характеристика? Укажіть її на діаграмі  $\sigma - \epsilon$ ?

10. Що таке границя пропорційності? Як вона позначається?

11. Що таке пластичність матеріалу? Скільки величин та які її характеризують?

12. Яка різниця між  $\sigma$  та  $\delta$ ?

13. Дайте визначення твердості матеріалу.

14. Яка залежність між числами твердості, визначеними різними методами?

### ЛЕКЦІЯ № 3. ТЕОРІЯ СПЛАВІВ. ДІАГРАМИ СТАНУ СПЛАВІВ.

#### 1. ОСНОВИ ТЕОРІЇ СПЛАВІВ.

**Сплав** – це речовина, яку одержують поєднанням (сплавленням, спіканням, електролізом) двох або більше елементів. Структура і властивості сплавів значною мірою відрізняються від структури і властивостей елементів, що їх утворюють. Сплав, виготовлений переважно з металів, який має металеві властивості, називають *металевим сплавом*. Порівняно з чистими металами сплави мають більш цінний комплекс механічних, фізичних і технологічних властивостей. Залежно від кількості елементів (компонентів), що входять до складу розплаву, розрізняють двохкомпонентні, трикомпонентні або багатоконпонентні сплави (системи). У розплаві всі компоненти сплаву знаходяться в атомарному стані, утворюючи рідкий однорідний розчин із статично однако-вим хімічним складом. Під час тверднення (кристалізації) атоми компонентів розташовуються у певному порядку, утворюючи кристалічну речовину – *сплав*. При цьому існує три типи взаємодії компонентів сплаву:

- утворення механічної суміші компонентів;
- утворення хімічних сполук;
- утворення твердих розчинів.

У разі формування *механічної суміші* компонентів сплаву атоми кожного з компонентів утворюють власні кристалічні ґратки, тобто кожний елемент кристалізується самостійно. Механічну

суміш, яку утворюють два компоненти, що нездатні взаєморозчинюватись або утворювати хімічну сполуку при кристалізації з рідкого стану, називають **евтектикою**. Структура сплавів такого типу (Sn – Zn, Sb – Pb) неоднорідна (гетерогенна). Слід очікувати, що властивості цих сплавів будуть усередненими, виходячи з рівня властивостей компонентів та їхнього кількісного вмісту у сплаві.

Утворення *хімічної сполуки* при кристалізації зумовлено здатністю різнорідних атомів (які значною мірою відрізняються за будовою та властивостями) об'єднуватись у певній пропорції, утворюючи новий тип кристалічної ґратки, що відрізняється від ґраток компонентів сплаву. При цьому утворюється речовина з новими властивостями, для якій характерно: чітке співвідношення кількості атомів елементів, що її утворюють  $A_nB_m$  (наприклад,  $Fe_3C$ ,  $Fe_2O_3$ ); наявність власного типу кристалічної ґратки; певна (постійна) температура плавлення; суттєва відмінність у властивостях порівняно з вихідними елементами; стрибкоподібна зміна властивостей при зміні хімічного складу.

Якщо при переході сплаву з рідкого стану в твердий зберігається однорідність і розчинність елементів, що його утворюють, такий сплав називають *твердим розчином*. При утворенні твердого розчину один з елементів зберігає власну кристалічну ґратку (розчинник), а інший у вигляді окремих атомів розподіляється у його кристалічній ґратці. Залежно від характеру їх розміщення в ґратці розчинника розрізняють тверді розчини заміщення й тверді розчини втілення. При утворенні *твердих розчинів заміщення* атоми компонента, що розчиняється, заміщують частину атомів розчинника у вузлах його кристалічної ґратки. Необмежену розчинність (здатність утворювати тверді розчини при будь-яких пропорціях компонентів) мають лише метали з кристалічною ґраткою одного типу за умови, що параметри їхніх ґраток відрізняються не більше ніж на 8...15 %.

Проте допустимі відміни в параметрах для різних пар металів різні. Взаємодію елементів у сплавах і характер структури зумовлює фізична природа елементів, тобто тип кристалічної ґратки, розташування елементів у періодичній системі Д.І.Менделєєва тощо. Дійсно, метали, розташовані поблизу один від одного у таблиці Д.І.Менделєєва, мають необмежену розчинність: Cu(29) і Ni(28); Fe(26) і Ni(28); Fe(26) і Cr(24); Fe(26) і Co(27); Co(27) і Ni(28); або розташовані в одній групі: As(33) і Sb(51); Au(79) і

Ag(47); Au(79) і Cu(29) (цифри у дужках означають номер елемента).

Елементи з кристалічними ґратками різного типу, якщо їхні атоми близькі за розмірами, можуть розчинюватись один в одному обмежено. Чим більша різниця в розмірах атомів компонентів, тим менше вони розчиняються у твердому стані.

Обмежена розчинність компонентів характерна також при утворенні ними *твердих розчинів втілення*, тобто таких, коли атоми розчинених компонентів розташовуються (втілюються) у міжвузельних об'ємах метала-розчинника. При цьому атоми розміщуються не в будь-якому міжвузлі, а лише в тих, де для них достатньо вільного об'єму. Ці порожнечі малі за розміром, у них можуть розміститись елементи, атоми яких мають відповідні невеликі розміри (водень, азот, вуглець, бор). Вміст їх у твердому розчині втілення не перевищує 1...2 %. Тобто такі сплави є твердими розчинами з обмеженою розчинністю компонентів.

Властивості сплавів, що утворюють тверді розчини, відрізняються від властивостей елементів компонентів. Проте сплави зберігають основні властивості металів, а саме: здатність до пластичної деформації, електропровідність тощо. Відзначимо також, що на відміну від механічної суміші твердий розчин є однорідним (однофазним), складається з одного виду кристалів, має одну (певну) кристалічну ґратку; на відміну від хімічної сполуки твердий розчин існує не за строго визначеного співвідношення компонентів, а в інтервалі концентрацій.

У металознавстві чисті компоненти позначають латинськими літерами *A, B, C*, а тверді розчини – грецькими літерами  $\alpha$ ,  $\beta$ ,  $\gamma$  тощо.

## 2. ДІАГРАМИ СТАНУ СПЛАВІВ.

Важливо знати стан і структуру сплавів залежно від зміни температури і концентрації компонентів, що їх утворюють. Такий зв'язок наочно відображають *діаграми стану сплавів*, які будують на основі результатів експериментів з використанням методів термічного, магнітного, металографічного та інших аналізів.

Температури, при яких відбуваються зміни стану (перетворення) сплаву, називають *критичними*:  $T_{пл}$  – температура плавлення;  $T_{кр}$  – температура кристалізації тощо. Для побудови діаграм стану необхідно знати критичні температури сплаву. Визначають їх на основі аналізу швидкостей охолодження (нагрівання),

графічно зображених у координатах «температура-час». Кристалічні речовини (метали, сплави) мають певну фіксовану температуру плавлення (при нагріванні) та кристалізації (при охолодженні). Кристалізація (тверднення) чистих металів відбувається за постійної температури, а сплавів – в інтервалі температур. Побудова діаграм стану базується на експериментальному одержанні серії графіків охолодження розплавів з різним (заданим) вмістом компонентів системи та визначення за ними критичних температур (точок) фазових перетворень. Температура початку кристалізації сплаву називають *точками ліквідус* (від. лат. liquidus - рідкий), а закінчення кристалізації – *солідус* (від лат. solidus – твердий). Для побудови діаграми стану на осі абсцис відкладають концентрацію компонентів досліджуваних сплавів (рис.3.1).

Крайня точка ліворуч по осі концентрації відповідає 100 % компонента *A* і 0 % *B* (початок осі абсцис), а крайня точка праворуч відповідає 100 % компонента *B* і 0 % *A*. Значення температури відкладають по осі ординат. Сплави з різним вмістом компонентів *A* і *B* мають різний фазовий склад, структуру, а отже і властивості. Діаграми стану дають уяву про формування структури і фазового складу будь-якого сплаву даної системи залежно від: концентрації компонентів, температури, заданої швидкості охолодження; дозволяють простежити зміни (за визначених умов) певних фізичних і механічних властивостей.

Перш ніж розглядати діаграми стану, слід визначити деякі терміни і поняття.

*Система* – це сукупність металів або металевих сплавів, обраних для спостереження впливу на них певних факторів (температури, тиску, концентрації). Систему називають *рівноважною*, якщо перетворення в ній при нагріванні та охолодженні відбуваються зворотно, а рівноважні умови досягаються за незначних ступенів перегріву чи переохолодження.



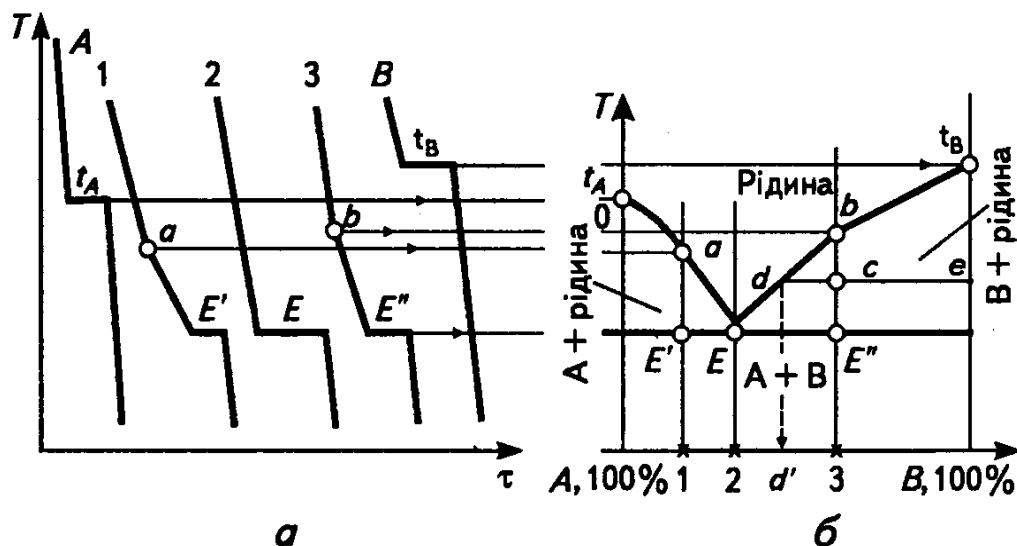


Рисунок 3.1 Схема побудови діаграми стану двокомпонентної системи (A-B) з необмеженою розчинністю компонентів у рідкому стані і нерозчинних у твердому: а – графіки охолодження, одержані методом термічного аналізу; б - діаграма фазової рівноваги компонентів A і B.

*Компонент* – незалежна складова частина системи (сплаву). Компонентами можуть бути чисті метали (елементи) або стійкі хімічні сполуки. Кількість компонентів позначають літерою *K*.

*Фаза* – це хімічно однорідна частина системи, відокремлена від інших частин (фаз) поверхнею розділу. У сплавах фазами можуть бути чисті метали, рідкі або тверді розчини, хімічні сполуки. Фази відрізняються одна від одної за: агрегатним станом; хімічним складом; типом кристалічної ґратки. Кількість співіснуючих у сплаві фаз позначають літерою *Φ*.

*Число ступенів свободи* визначає кількість незалежних перемінних (температура, концентрація, тиск), які, не порушуючи рівноваги системи, можна змінювати у певних межах. Рівноважним називають такий стан сплаву, що не змінюється у часі. Число ступенів свободи позначають літерою *C*.

Закономірності всіх змін системи, залежно від внутрішніх і зовнішніх умов, підпорядковані *правилу фаз Гіббса*:

$$C = K + B - \Phi,$$

де *C* – число ступенів свободи; *K* – кількість компонентів; *B* - зовнішні перемінні фактори (температура, тиск); *Φ* – кількість фаз.

### 3. ОСНОВНІ ВИДИ ДІАГРАМ СТАНУ ДВОКОМПОНЕНТНИХ СПЛАВІВ.

*3.1. Діаграма стану сплавів, компоненти яких необмежено розчинні у рідкому стані та практично не розчинні у твердому.*

До таких сплавів відносять, наприклад, сплави систем Pb-Sb, Sn-Zn. У твердому стані вони утворюють механічну суміш кристалів компонентів. Така суміш, якщо вона закристалізувалась з рідини за температури нижчої від температур плавлення компонентів сплаву, називається *евтектикою*, або евтектичною сумішшю (eutektos – з грецької означає легкоплавкий). Сплави хімічного складу, при якому кристалізується лише евтектика (точка E діаграми), називають *евтектичними*. Сплави, що за складом розташовані на діаграмі ліворуч від евтектичного, називають *доевтектичними*, а праворуч – *заевтектичними*. Розглянемо діаграму стану першого типу (рис.3.1). Якщо два компоненти у твердому стані нерозчинні один в одному (утворюють механічну суміш), добавка одного компонента до іншого знижує температуру початку тверднення (лінія ліквідус на діаграмі). Температура ж закінчення тверднення (лінія солідус) не залежить від складу сплаву даної системи і однакова для всіх сплавів, утворених даною парою компонентів. При температурах точок *a* і *b* у розплаві утворюються кристали *A* (у сплаві 1) і *B* (у сплаві 3). Структура доевтектичного сплаву 1 складається з первинних кристалів компонента *A* і евтектики *A+B* у співвідношенні за об'ємом 50 : 50 % (за правилом відрізків). Структура евтектичного сплаву 2 на 100 % складається з евтектичної суміші *A+B*. Сплав 3 (заевтектичний) має структуру, що складається з кристалів компонента *B* і евтектики *A+B* при їхньому об'ємному співвідношенні 50 : 50 %.

Склад і кількість кожної фази у будь-якій двофазовій області діаграми стану дозволяє визначити *правило відрізків*. Для визначення вмісту компонентів у фазах сплаву, на діаграмі стану проводять горизонтальну лінію (коноду) до перетину з лініями, що обмежують цю область. Проекції точок перетину коноди з лініями діаграми на вісь концентрації показують склад фаз. Так, для сплаву 3 (див. рис.3.1) при температурі точки *c* рідина за своїм складом відповідає точці *d'* на осі абсцис.

Для визначення кількісного співвідношення фаз визначають довжину відрізків коноди від заданої точки діаграми до точок, що відповідають складу фаз.

Наприклад (рис.3.1), у сплаві  $Z$  при температурі точки  $c$  кількість рідини пропорційна відрізку  $ce$  і становить 70 %, а кількість первинних  $B$ -кристалів пропорційна відрізку  $dc$  і дорівнює 30 %.

*3.2 Діаграма стану сплавів, які утворюють у твердому стані кристалічні тверді розчини з необмеженою взаємною розчинністю компонентів.*

У процесі охолодження таких сплавів з розплаву випадають кристали твердого розчину з різним співвідношенням компонентів. Верхня крива  $m$  (рис.3.2) – ліквідус, нижня  $n$  – солідус.

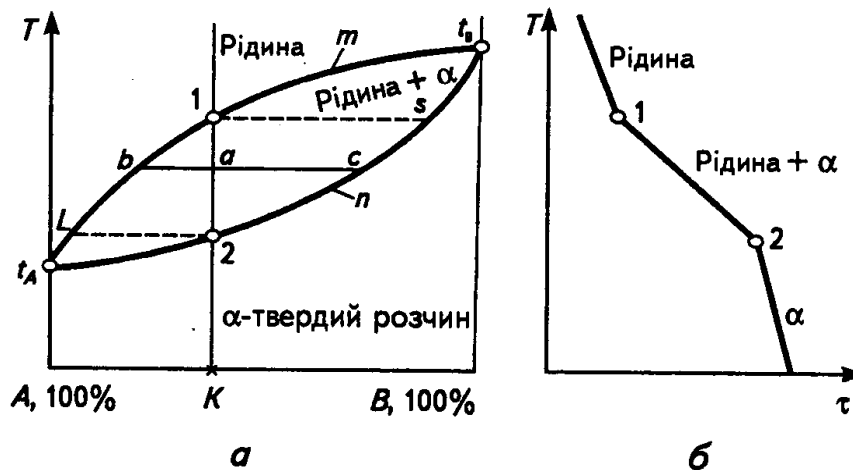


Рисунок 3.2 Діаграма стану (а) та крива охолодження (б) сплавів з необмеженою розчинністю компонентів у рідкому і твердому станах

Внаслідок процесів дифузії концентрація сплаву вирівнюється (найактивніше – при повільному охолодженні). Прикладом таких сплавів може служити система сплавів  $Cu - Ni$ .

*3.3 Діаграма сплавів, компоненти яких утворюють тверді розчини з обмеженою розчинністю.*

Така діаграма характерна, наприклад, для системи сплавів  $Cu - Ag$  (рис. 3.3). Крива  $AEB$  – ліквідус, крива  $ADECB$  – солідус. Кристали твердого розчину втілення атомів компонента  $B$  у кристалічній ґратці компонента  $A$  ( $\alpha$ -твердий розчин) випадають при температурах відповідно лінії  $AD$ . При температурах і концентраціях компонентів, що відповідають лінії  $CB$ , кристалізуються твер-

ді розчини втілення атомів компонента  $A$  у кристалічній ґратці компонента  $B$  ( $\beta$ -твердий розчин). Сплав, склад якого відповідає точці  $E$  на діаграмі, кристалізується з утворенням евтектики ( $\alpha + \beta$ ).

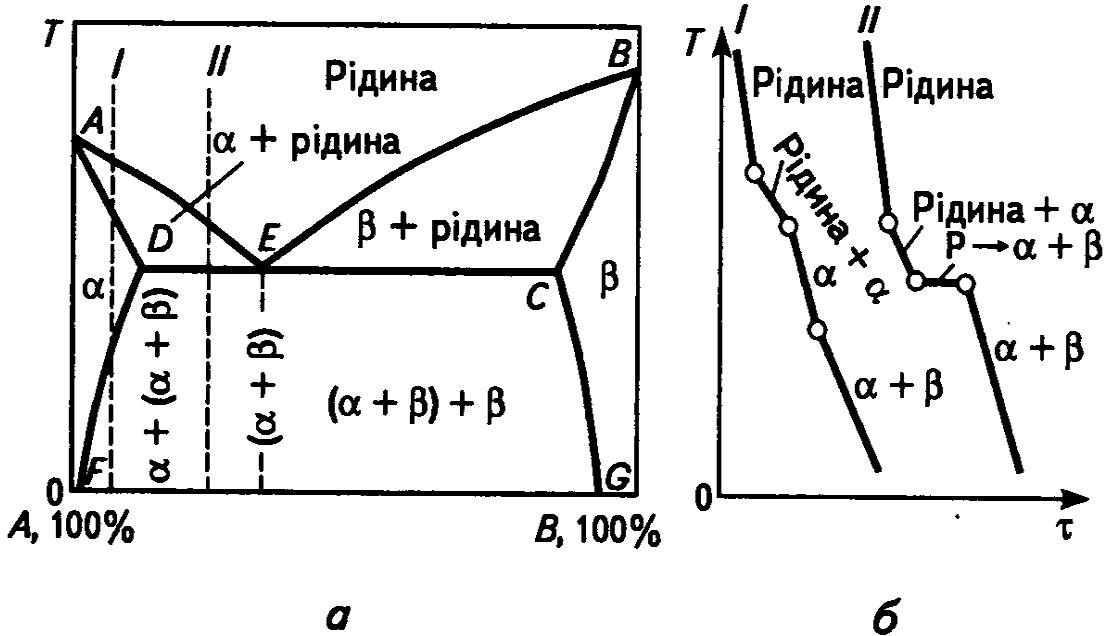


Рисунок 3.3 Діаграма стану сплавів з обмеженою розчинністю компонентів у твердому стані (а) та криві охолодження (б)

Сплави між точками  $D$  і  $C$  після кристалізації з розплаву складаються з кристалів  $\alpha$ -твердого розчину і евтектики ( $\alpha + \beta$ ), а між точками  $C$  і  $E$  – з кристалів  $\beta$ -твердого розчину і евтектики ( $\alpha + \beta$ ). Сплави з вмістом компонента  $B$ , меншим ніж у точці  $D$ , закінчують кристалізацію по лінії  $AD$  і складаються з кристалів  $\alpha$ . При зниженні температури (лінії  $DF$ ) ці кристали стають пересиченими щодо компонента  $B$ , тому з твердого  $\alpha$ -розчину утворюються кристали  $\beta_{вт}$ - твердого розчину. Таку кристалізацію з твердого розчину називають *вторинною*, а з рідкого – *первинною*. У сплавах з вмістом компонента  $B$  більшим ніж у точці  $E$ , при температурах нижчих лінії  $EC$ , з кристалів твердого  $\beta$ -розчину утворюються кристали  $\alpha_{вт}$ .

### 3.4 Діаграма стану сплавів з утворенням хімічної сполуки.

Такий тип діаграми (рис.3.4) характерний, наприклад, для сплавів системи  $Mg - Ca$ . Хімічну сполуку  $A_nB_m$  ( $Mg_4Ca_3$ ) можна

розглядати як третій компонент, що поділяє діаграму стану системи  $A - B$  ( $Mg - Ca$ ) на дві діаграми першого типу: системи  $A - A_nB_m$  ( $Mg - Mg_4Ca_3$ ) та  $A_nB_m - B$  ( $Mg_4Ca_3 - Ca$ ).

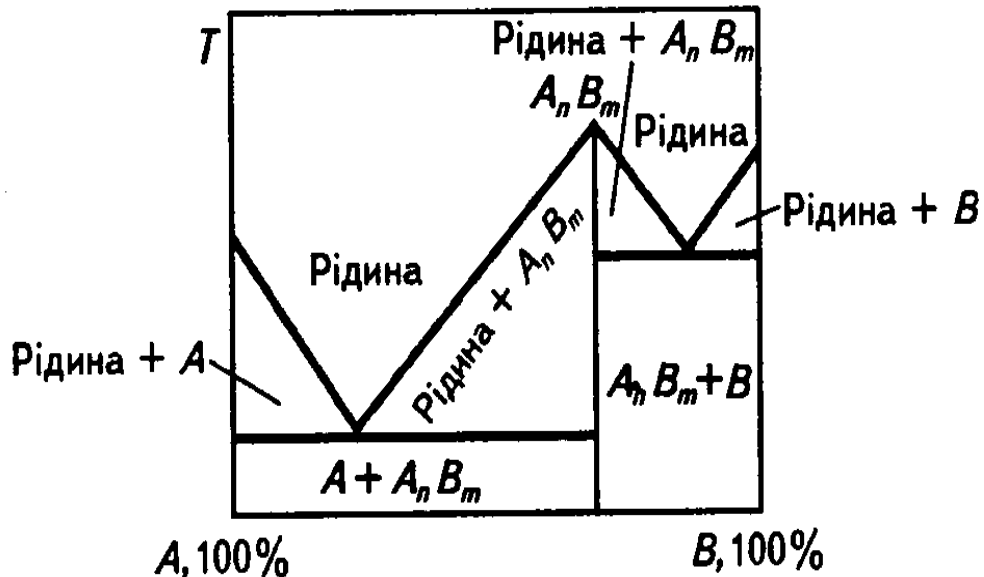


Рисунок 3.4 Діаграма стану сплавів, компоненти яких утворюють хімічну сполуку

Визначення зв'язку властивостей сплавів з типом діаграми стану є важливою передумовою для створення нових сплавів і прогнозування їхніх властивостей.

### Контрольні запитання

1. Що таке сплав, система, компонент?
2. За якими принципами будуються діаграми стану?
3. Що таке твердий розчин, механічна суміш, хімічна сполука?
4. Які основні типи діаграм стану двокомпонентних сплавів?
5. Який зв'язок існує між типом діаграми і властивостями сплавів?

## ЛЕКЦІЯ № 4. КОЛЬОРОВІ МЕТАЛИ І СПЛАВИ. ВЛАСТИВОСТІ КОЛЬОРОВИХ МЕТАЛІВ І СПЛАВІВ ТА ОБЛАСТІ ЇХ ЗАСТОСУВАННЯ.

Кольорові метали мають комплекс цінних властивостей, таких, наприклад, як теплопровідність (алюміній, мідь), низьку температуру плавлення (свинець, олово), малу питому вагу (алюміній, магній) тощо. Проте застосування їх у чистому вигляді досить обмежене. Широко застосовуються у промисловості сплави кольорових металів – латуні, бронзи, бабіти (на основі міді, цинку, олова, свинцю), а також дюралю міни і силуміни (на основі алюмінію), сплави на основі титану, магнію. На основі кольорових металів та їхніх сплавів створюються також композиційні матеріали та такі, що виготовляють методами порошкової металургії.

### 1. АЛЮМІНІЙ ТА ЙОГО СПЛАВИ.

**Алюміній** – легкий метал третьої групи періодичної системи елементів, сріблясто-білого кольору, з густиною  $2,7 \text{ г/см}^3$ , високою електро-, теплопровідністю та корозійною стійкістю (утворює щільну поверхневу плівку оксиду  $\text{Al}_2\text{O}_3$ ). Температура плавлення алюмінію, залежно від чистоти металу, становить  $660\dots 667 \text{ }^\circ\text{C}$ . Прокатний і відпалений алюміній високої чистоти має міцність  $\sigma_{\text{в}} = 60 \text{ МПа}$ , модуль пружності  $E = 7 \cdot 10^3 \text{ МПа}$ , пластичність  $\delta = 50 \%$ ,  $\psi = 85 \%$ , твердість  $25 \text{ НВ}$ . Алюміній високо пластичний, маломіцний матеріал, добре обробляється тиском, зварюється, але погано піддається обробці різанням. Як конструкційний матеріал його не застосовують. Постійні домішки (Fe, Si, Ti, Mn, Cu, Zn, Cr) знижують фізико-хімічні характеристики і пластичність алюмінію: А999 (0,001 % домішок), А995 (0,005 % домішок), А99 (0,01 % домішок), а також А97, А95.

Введення легуючих елементів дозволило створити низку алюмінієвих сплавів з різними фізико-механічними та технологічними властивостями. Сплави алюмінію поєднують у собі кращі властивості чистого алюмінію і підвищені характеристики легуючих елементів. Так, залізо, титан, нікель підвищують жароміцність сплавів; мідь, марганець, магній забезпечують зростання характеристик міцності. Легуванням і відповідною термічною обробкою досягають підвищення міцності алюмінію ( $\sigma_{\text{в}}$ ) від 100 до 500 МПа, твердості – від 20 до 150 НВ.

За технологією виготовлення заготовок і виробів усі промислові сплави алюмінію поділяють на три групи: *деформовані, ливарні, спечені*.

*Сплави, що піддають деформуванню*, повинні забезпечувати високу технологічну пластичність для здійснення операцій прокатування, кування, пресування тощо. Деформовані сплави алюмінію поділяють на такі, що зміцнюють термічною обробкою, і такі, що не зміцнюють.

До *термічно незміцнюваних сплавів* належать технічний алюміній (АД, АД1, АД0), сплави алюмінію з марганцем (позначають АМц) і сплави з магнієм та марганцем (позначають АМг). Вони володіють помірною міцністю, пластичністю, добре зварюються, корозійно стійкі. Залежно від стану поставки листу (0,5...10 мм) у позначенні марки сплаву додають літери. В разі поставки сплаву у відпаленому стані пишуть літеру М – м'які (АМгМ), при незначному наклепуванні – літеру П (АМгП), при значному – літеру Н (АМгН). Так, міцність і пластичність сплаву АМцН складає  $\sigma_B = 220$  МПа,  $\delta = 5$  %, а сплаву АМцМ -  $\sigma_B = 130$  МПа,  $\delta = 20$  %.

Мало навантажені деталі зварювальних і клепаних конструкцій, деталі глибокої витяжки виготовляють зі сплавів типу АМцН, а також АМг2М, АМг3М ( $\sigma_B = 170..200$  МПа,  $\delta = 4..18$  %). Деталі конструкцій середнього навантаження та високої корозійної стійкості виготовляють зі сплавів типу АМг5М, АМг6М ( $\sigma_B = 280$  МПа,  $\delta = 15$  %). Зі сплавів АМц і АМг виготовляють лист, прутки, дріт.

*Термічно зміцнювані сплави* алюмінію за хімічним складом і властивостями більш різноманітні. Їх поділяють на:

- сплави підвищеної пластичності АВ, АД31, АД33 (на основі системи Al-Mg-Si);
- конструкційні сплави (Al-Cu-Mg) – дюралю міни марок Д1, Д16, Д18, В65;
- ковочні (Al-Mg-Si-Cu) марок АК6, АК8;
- високоміцні (Al-Zn-Mg-Cu) марок В95, В96;
- жароміцні сплави систем (Al-Cu-Mg) марок АК4-1 та (Al-Cu-Mn) Д20.

*Сплави підвищеної пластичності – авіалі* (АВ, АД31, АД33) – містять у своєму складі, крім алюмінію, 0,4...1,2 % Mg, 0,3...1,2 % Si, 0,15...0,35 % Mn, добре зварюються, корозійно стійкі. Термічна обробка їх складається з гартування від 515...525 °С і старіння (природного або штучного). Штучне старіння проходить значно швидше і здійснюється при 160...170 °С протягом 12...15 год. од-

разу ж після гартування. Після гартування та штучного старіння властивості сплаву АВ дорівнюють:  $\sigma_b = 260 \dots 380$  МПа,  $\sigma_T = 200 \dots 250$  МПа,  $\delta = 14 \dots 20$  %. Зі сплавів АВ, АДЗ виготовляють листи, труби, пресовані профілі, заготовки, ковані деталі двигунів, лопасті гвинтів вертольотів тощо.

*Конструкційні сплави (дюралюміні)* широко застосовуються у різних галузях техніки. Їх маркують літерою Д, після якої стоїть цифра, що відповідає умовному номеру сплаву. Термічна обробка дюралюмінів складається з гартування від  $500 \dots 510$  °С (охолодженням у киплячій воді) і старіння. Природне старіння здійснюють за кімнатної температури протягом 5...7 діб, штучне – за температур  $150 \dots 190$  °С протягом 4...12 год або при  $250$  °С протягом 2...4 год. Особливістю гартування дюралюмінів є необхідність додержуватися температурного режиму, наприклад,  $505 \pm 5$  °С (для Д1) і  $500 \pm 5$  °С (для Д16, Д18). Дюралюмін Д16 має найбільшу міцність після гартування та природного старіння:  $\sigma_b = 480$  МПа,  $\sigma_T = 320$  МПа,  $\delta = 14$  % (лонжерони, шпангоути, обшивки літаків). Дюралюміні виробляють у вигляді листа, пресованих і катаних профілів, прутків, труб. Для підвищення корозійної стійкості їх піддають плакуванню. Відповідно при маркуванні таких сплавів додають літеру А, наприклад Д16А, Д1А. Сплави Д18 і В65 є основними алюмінієвими заклепочними сплавами. Найбільш широко дюралюміні застосовуються в авіаційній промисловості та будівництві.

*Алюмінієві сплави, придатні для кування (ковочні)*, позначають літерами АК і відносять до системи Al-Cu-Mg-Si. Вони пластичні, стійкі до утворення тріщин під час гарячої пластичної деформації. Ці сплави (АК6, АК8) за хімічним складом близькі до дюралюмінів і відрізняються високим вмістом кремнію (0,7...1,2 %). Сплави АК6 і АК8 застосовують після гартування від  $520 \pm 5$  °С (АК6) і  $505 \pm 5$  °С (АК8) та штучного старіння при  $160 \dots 170$  °С протягом 12...15 год. після термічної обробки механічні властивості цих сплавів такі:  $\sigma_b = 400$  МПа,  $\delta = 12$  % (АК6);  $\sigma_b = 480$  МПа,  $\delta = 19$  % (АК8). Проте обидва сплави мають низьку корозійну стійкість і потребують додаткових заходів щодо захисту від корозії. З них виготовляють штамповані та куті деталі складної форми і середньої міцності (АК6) – під моторні рами, кріпіння, а також високо навантажені штамповані деталі (АК8), як пояси лонжеронів, лопасті гвинтів вертольотів, бандажі вагонів.

*Високоміцні алюмінієві сплави (В95, В96)* окрім міді і магнію містять у своєму складі значну кількість цинку (5...8,6 %). Підви-



щену міцність цих сплавів зумовлює наявність в їхній структурі після гартування від 460...470 °С у воді і штучного старіння при 120...140 °С протягом 24...16 год. після термічної обробки механічні властивості для сплаву В95 такі:  $\sigma_B = 550...600$  МПа,  $\sigma_T = 530...550$  МПа,  $\delta = 8$  %; для сплаву В96  $\sigma_B = 700$  МПа,  $\sigma_T = 650$  МПа,  $\delta = 7$  %. Сплави В95 і В96 застосовують у літакобудуванні для конструкцій високого навантаження і тривалої експлуатації за температур до 100 °С. До недоліків цих матеріалів відносять невисокі пластичність, в'язкість руйнування і низьку корозійну стійкість під напруженням. Підвищення цих характеристик сприяє двоступінчасте пом'якшуюче старіння.

*Жароміцні сплави* використовують для експлуатації при температурах до 300 °С (поршні, головки циліндрів, диски і лопатки компресорів реактивних двигунів, обшивка надзвукових літаків). Найбільш поширені сплави типу АК4-1 системи Al-Cu-Mg-Si з добавками заліза та нікелю; Д20 системи Al-Cu-Mn з добавками титану та цирконію. Після гартування від  $530 \pm 5$  °С і штучного старіння сплав АК4-1 має такі механічні характеристики:  $\sigma_B = 300...180$  МПа,  $\sigma_T = 190...120$  МПа,  $\delta = 18...12$  %. Сплав Д20 має такі характеристики механічних властивостей:  $\sigma_B = 420$  МПа,  $\sigma_T = 330$  МПа,  $\delta = 11$  %. Перспективними жароміцними сплавами алюмінію є сплави системи Al-Mg-Li, що поєднують високу міцність, низьку питому вагу і достатню жароміцність.

*Ливарні сплави алюмінію* використовують для виготовлення фасонних виливків різної форми та призначення. До їх складу входять ті самі легуючі компоненти, що й до деформованих сплавів, але у більшій кількості (до 9...13 % для кожного компонента). Промисловість виробляє ливарні алюмінієві сплави (АЛ) марок від АЛ1 до АЛ33. при маркуванні цих сплавів літера А означає, що сплав алюмінієвий, літера Л – що сплав ливарний, а цифра – порядковий номер сплаву. За хімічним складом ливарні алюмінієві сплави можна поділити на кілька груп. Наприклад, алюміній з кремнієм (АЛ2, АЛ4, АЛ9) або алюміній з магнієм (АЛ8, АЛ13, АЛ22 та інші).

Типовими є сплави системи Al-Si (10...13 % Si) – *силуміни*. Розчинність Si в Al мала (0,8 % при 500 °С; 0,05 % при 20 °С). Тому сплави, які складаються лише з Al та Si, практично не зміцнюються термічною обробкою і в системі Al-Si можуть бути сплави, що частково або повністю складаються з евтектики. Введення в силуміни Cu, Mg сприяє зміцненню сплаву при старінні; Ti, Zr

подрібнюють структуру; Mn покращує корозійну стійкість; Ni і Fe підвищують жаростійкість.

Властивості алюмінієвих ливарних сплавів залежать від способу лиття та виду термічної обробки, швидкості охолодження при твердненні виливка і під час гартування. Для ливарних сплавів алюмінію характерна більш груба крупнозерниста структура. Це зумовлює режими їх термічної обробки. Тому для гартування силуміни нагрівають до 520...540 °С і витримують 5..10 год для більш повного розчинення включень. Штучне старіння здійснюють при 150...180 °С протягом 10...20 год. з силумінів виготовляють деталі, які працюють при невеликих (АЛ2), середніх (АЛ4) і вібраційних (АЛ8) навантаженнях, а також при підвищенні до 150...170 °С температурах (АЛ1, ОВ) тощо.

*Спечені алюмінієві порошки (САП)* сплави на основі Al та Al<sub>2</sub>O<sub>3</sub> одержують шляхом брикетування порошку алюмінію, вакуумної дегазації брикетів з подальшим їх спіканням під тиском. Вміст Al<sub>2</sub>O<sub>3</sub> у спечених сплавах алюмінію знаходиться у межах від 6...9 % (САП1) до 18...22 % (САП4). Дрібні частинки Al<sub>2</sub>O<sub>3</sub> гальмують рух дислокацій у сплаві і підвищують його міцність. Жаростійкість САП матеріалів при тривалому нагріванні зберігається до 500 °С, а при короткочасному – до 1000 °С.

## 2. МІДЬ ТА СПЛАВИ НА ЇЇ ОСНОВІ.

За обсягами виробництва мідь посідає третє місце після залізата алюмінію. Запаси її у земній корі дорівнюють 0,01 %, у сульфідних рудах (CuFeS – мідний колчедан, Cu<sub>2</sub>S – халькопірит, CuS – халькозин) – від 0,5 до 5 %. Мідь має ГЦК-кристалічну ґратку, температура плавлення становить 1038 °С, питома вага  $\rho=8,9 \text{ г/см}^3$ .

Одержують мідь із збагаченого концентрату (11...35 % Cu), який спочатку обпалюють при 600...850 °С для часткового зниження вмісту сірки, а потім для відділення від рудних домішок плавлять при 1300...1500 °С на штейн (сплав сульфідів Cu<sub>2</sub>S і Fe). Мідний штейн містить 16..60 % Cu, а також S і Fe. Штейн переплавляють у спеціальному конверторі з продувкою розплав по-вітрям при 950...1050 °С і одержують чорнову мідь, що містить до 1...2 % домішок. Очищують чорнову мідь шляхом вогневого або електролітичного рафінування. Чиста мідь має 11 марок – М00б, М0б, М1б, М1у, М1, М1р, М1ф, М2р, М3р, М2, М3. сумарна кіль-

кість домішок у марці найвищої чистоти М006 – 0,01 %, а в марці М3 – 0,5 %.

Залежно від механічних властивостей розрізняють також тверду (нагартвану) мідь – МТ і м'яку (відпалену) – ММ. Механічні властивості чистої відпаленої міді такі:  $\sigma_B = 220 \dots 240$  МПа, 40...80 НВ,  $\delta = 45 \dots 50$  %,  $\psi = 60 \dots 75$  %. Цінними властивостями міді є її висока електро- та теплопровідність, пластичність, низька окислюваність. Для електротехнічних потреб чисту мідь постачають у вигляді дроту, прутка, стрічки, листа, смуги і труб. Як конструкційний матеріал використовують сплави міді з оловом, цинком, алюмінієм, кремнієм, марганцем тощо. Легування міді підвищує її механічні, технологічні та експлуатаційні властивості. Залежно від хімічного складу розрізняють три основні групи сплавів міді: бронзи, латуні і сплави міді з нікелем.

**Бронзи** – це сплави міді з оловом, алюмінієм, марганцем, кремнієм, берилієм, свинцем. Залежно від основного легуючого елемента бронзи називають олов'янистими, алюмінієвими, берилієвими та ін. Для підвищення механічних і особливих властивостей бронзи додатково легують Fe, Ni, Ti, Zn, P, для підвищення корозійної стійкості – Mn, пластичності – Ni, міцності – Fe, оброблюваності різанням – Pb.

Маркують бронзи літерами Бр, далі літерами позначають елементи, що входять до складу бронзи: О – олово, Ц – цинк, А – алюміній, С – свинець, Ж – залізо, Мц – марганець, Б – берилій та ін. Після цього цифрами вказують середній вміст елементів у процентах (вміст міді цифрами не вказують). Наприклад, марка БрОЦ4-3 означає, що бронза містить 4 % олова, 3 % цинку, решта – мідь; БрОЦС5-5-5 – бронза містить олова, цинку та свинцю по 5 %, решта – мідь.

*Олов'янисті бронзи* (БрОЗ, БрОБ, БрОС25-8 та ін.), залежно від вмісту олова і фазового стану, поділяють на *однофазні* (до 5 % Sn) із структурою  $\alpha$ -твердого розчину і *двофазні* (більше 5 % Sn).

Однофазні бронзи пластичні і добре піддаються деформуванню, з них виготовляють фольгу, сітки, дріт, прутки, стрічки тощо у нагартваному (твердому) і відпаленому (м'якому) станах.

Двофазні олов'янисті бронзи з більшим вмістом олова (до 15...20 %) використовують як ливарні матеріали для виготовлення різних фасонних виливків. Їх також додатково легують цинком (4...10 %), свинцем (3...6 %), фосфором (0,4...1,0 %). Олов'янисті бронзи корозійно стійкі у морській воді, NaOH,

$\text{Na}_2\text{CO}_3$ , ен стійкі у розчинах  $\text{HNO}_3$  і  $\text{HCl}$ , мають досить високі механічні властивості:  $\sigma_{\text{в}} = 150 \dots 350$  МПа, 60...90 НВ,  $\delta = 3 \dots 5$  %, добре оброблюються різанням. Олов'янисті бронзи типу БрОЦНЗ-7-5 використовують для арматури, яка експлуатується на повітрі, у прісній воді, маслі, парі і при температурах до 250 °С; бронза типу БрОЦС5-5-5 – для антифрикційних деталей, арматури тощо.

*Алюмінієві бронзи* (4...11 % Al) мають високу корозійну стійкість, високі механічні та технологічні властивості (БрАЖ9-4, БрАЖН10-4-4, БрКМц3-1, БрС30 та ін.). Однофазні бронзи з вмістом алюмінію до 8...9 % добре обробляються тиском у гарячому і холодному стані. Двофазні бронзи з вмістом алюмінію 9...11 %, а також заліза, нікелю, марганцю мають більшу міцність, піддаються обробці тиском у гарячому стані. З алюмінієвих бронз виготовляють арматуру трубопроводів для різних середовищ (окрім морської води) і температур до 250 °С (БрАЖ9-4, БрАЖ9-4Л); деталі для експлуатації в середовищі морської води, гвинти, лопасті (БрАМц9-2Л0; втулки, підшипники ковзання (БрАМц10-2); фланці, шестерні та інші відповідальні деталі (БрАЖМц10-3-1,5).

*Марганцеві бронзи* (БрМц5, БрМцС20-5) мають порівняно невисокі механічні властивості, але високу пластичність, корозійну стійкість, жароміцність. З них виготовляють деталі для теплоелектростанцій, котли, вентиля, засувки, арматуру тощо.

*Берилієві бронзи* містять у своєму складі 2...2,5 % Ве (БрБ2), мають дуже цінний комплекс властивостей: високу хімічну стійкість, теплостійкість, високий порог пружності, добре обробляються різанням, мають високі механічні властивості:  $\sigma_{\text{в}} = 1100 \dots 1300$  МПа, 370 НВ,  $\delta = 1$  %. берилієві бронзи гартують у воді за температур не вище 800 °С і піддають штучному старінню при 350 °С. Використовують берилієву бронзу для виготовлення виробів відповідального призначення: пружні контакти, пружини, мембрани, безіскровий інструмент для ведення вибухонебезпечних гірничих робіт.

*Кремнієві бронзи* містять у своєму складі 1...3 % Si (БрКН1-3, БрКМц3-1), слугують заміниками олов'янистих бронз (наприклад, БрОЦС6-6-3). Вони мають високі ливарні властивості, корозійну стійкість, пружність, допускають гарячу обробку тиском і обробку різанням. З кремнієвих бронз виготовляють прутки, смугу, виливки, заготовки для виробів, які працюють за температур до 500 °С.

*Свинцева бронза* (БрС30) широко використовується у машинобудуванні як антифрикційний матеріал.

**Латуні** – це подвійні або багатокомпонентні сплави міді, у яких основним легуючим елементом є цинк (до 45 %). При більшому вмісті цинку в латуні знижується міцність і зростає крихкість. Вміст інших легуючих елементів у спеціальних латунях не перевищує 7...9 %.

Маркують латуні літерою Л, після якої цифрою вказують вміст міді у процентах (наприклад, сплав Л62 містить 62 % міді і 38 % цинку). Якщо у складі латуні окрім міді і цинку є ще інші елементи, то для їхнього позначення після літери Л пишуть початкові літери назв цих елементів (О – олово, С – свинець, Ж – залізо, Ф – фосфор). Процент вмісту кожного з цих елементів показують відповідні цифри, які стоять після кількісного показника міді в латуні. Наприклад, сплав ЛАЖ60-1-1 містить 60 % Cu, 1 % Al, 1 % Fe і 38 % Zn.

Залежно від вмісту Zn і структури при кімнатній температурі латуні поділяють на однофазні  $\alpha$ -латуні (до 39 % Zn) і двофазні  $\alpha+\beta$ -латуні (більше 39 % Zn). Якщо цинку в сплаві більше 39 %, утворюється крихка  $\beta$ -фаза – твердий розчин на основі електронної сполуки CuZn з ОЦК-граткою.

*Однофазні латуні* (Л62, Л68, Л80) пластичні, легко деформуються. Постачають їх у вигляді напівфабрикатів – прутки, дрід, смуга, стрічки тощо. З латуней типу Л62, Л68 виготовляють стрічки, гільзи патронів, радіаторні трубки, дрід, фольгу. Латунь марки Л80 (томпак) має колір золота. Використовують її при виготовленні ювелірних і декоративних виробів, а також для відповідальних деталей. Механічні властивості однофазних латуней (Л68, Л80, Л90) такі:  $\sigma_b = 260...320$  МПа, 53...55 НВ,  $\delta = 45...55$  %.

*Двофазні  $\alpha+\beta$ -латуні* мало пластичні, і вироби з них виготовляють в основному методом лиття. З ливарних латуней виробляють арматуру, фасонне лиття, втулки (ЛС59-1Л); антифрикційні деталі (ЛМц58-2-2); корозійностійкі деталі (ЛА67-2,5); гребні гвинти, лопасті, арматуру, що експлуатується до 300 °С (ЛМцЖ55-3-1).

Додаткове легування латуней різними елементами підвищує їхні експлуатаційні властивості. Так, легування 1...2 % свинцю поліпшує оброблюваність сплаву різанням (ЛС59 – автоматна латунь); олово підвищує корозійну стійкість у морській воді; алюміній і нікель підвищують механічні властивості. ЛАН59-3-2).

**Сплави міді з нікелем** (основний легуючий елемент) використовують як конструкційні та електротехнічні матеріали.

*Куніалі* (Cu-Ni-Al) містять у своєму складі до 15 % Ni, 1,5...3 % Al, решта – мідь. Такі сплави піддають термічній обробці – гартуванню з наступним старінням. Куніалі використовують для виробництва деталей підвищеної міцності, виготовлення пружин, а також різних електромеханічних виробів.

*Нейзильбери* (Cu-Ni-Zn) містять у своєму складі до 15 % Ni, до 20 % Zn, решта – мідь. Мають колір близький до срібла, стійкі до атмосферної корозії. Ці сплави використовують у приладобудуванні, виробництві годинників.

*Мельхіори* (Cu-Ni+ невеликі добавки до 1 % Fe і Mn) мають високу корозійну стійкість, зокрема у морській воді. Використовуються для виготовлення теплообмінних апаратів, посуду, декоративних штампованих і карбованих виробів.

*Копель* (Cu-Ni-Mn) містить у своєму складі 45 % Ni, 0,5 % Mn, решта – мідь. Сплав з високим питомим електроопором використовують в електротехніці, а також для виготовлення електронагрівальних елементів.

*Манганін* (Cu-Ni-Mn) – МНМц3-12 відносять до реостатних сплавів, використовують в електротехніці. Таке саме застосування має і константан.

*Константан* (Cu-Ni-Mn) – 40...43 % Ni, 0,5...1,5 % Mn, решта – мідь (МНМц40-1,5).

### 3. ТИТАН, МАГНІЙ ТА ЇХ СПЛАВИ.

**Титан** – сріблясто-сірий метал з температурою плавлення 1672 °С, з малою питомою вагою ( $\rho = 4,5 \text{ г/см}^3$ ) і високою корозійною стійкістю належить до перехідних металів четвертої групи періодичної системи елементів. Механічні характеристики титану такі:  $\sigma_{\text{в}} = 270 \text{ МПа}$ , 100...140 НВ,  $\delta = 25 \%$ . Міцність технічно чистого титану залежить від чистоти металу. Домішки вуглецю, кисню, водню знижують його пластичність, опір корозії і зварюваність. Особливо шкідливими є домішки водню. Механічні властивості технічно чистого титану (марки ВТ-0, ВТ1-00, ВТ-1) знаходяться на рівні властивостей звичайних конструкційних сталей. З нього виготовляють катані і пресовані труби, лист, дріт, поковки. Він добре зварюється, має високі механічні характеристики, корозійну стійкість і жароміцність, але важко обробляється різанням, має низькі антифрикційні властивості.

Легування титану певними елементами дозволяє значно підвищити його механічні ( $\sigma_{\text{в}} \geq 1500 \text{ МПа}$ ,  $\delta = 10...15 \%$ ) та спеці-

альні властивості. Так, Al підвищує жароміцність і механічні властивості титану, V, Mo, Cr, Mn – жароміцність.

Титан є поліморфним металом і існує у двох алотропічних модифікаціях –  $\alpha$  і  $\beta$ . Температура поліморфного перетворення дорівнює 882,5 °С. Нижче цієї температури титан має гексагональну кристалічну ґратку, а вище – ґратку об'ємноцентрованого куба. Легуючі елементи, які входять до складу промислових титанових сплавів, утворюючи з титаном тверді розчини заміщення, змінюють температуру поліморфного перетворення  $\alpha$  -  $\beta$ . Такі елементи, як Al, O, N підвищують температуру перетворення, розширюють область існування  $\alpha$ -твердого розчину на діаграмі стану ( $\alpha$ -стабілізатори); елементи V, Mo, Cr, Mn, Fe знижують температуру перетворення ( $\beta$ -стабілізатори).

Залежно від структури рівноважному стані титанові сплави поділяють на  $\alpha$ -сплави (однофазні) та  $\beta$ -сплави (двофазні). Так, основними промисловими сплавами титану зі структурою  $\alpha + \beta$  є VT5 (4,5...5 % Al; 3,5...4,5 % V), VT8 (5,8...6,8 % Al; 2,8...3,8 % Mo). За технологічним призначенням їх поділяють на ливарні і такі, що піддаються деформуванню.

За міцністю титанові сплави поділяють на три групи:

- низької міцності з  $\sigma_b = 300...700$  МПа (VT1);
- середньої - з  $\sigma_b = 700...1000$  МПа (VT3, VT4, VT5);
- високої міцності з  $\sigma_b > 1000$  МПа (VT6, VT14, VT15) після гартування та старіння.

Титанові сплави можна піддавати всім основним видам термічної обробки, а також хіміко-термічній обробці, змінюючи їхні властивості у потрібному напрямку. Ливарні сплави мають більш низькі механічні властивості порівняно з аналогічними деформованими. Для лиття використовують сплави, що відповідають хімічному складові сплавів VT5, VT14, маркують їх з додаванням літери Л (VT5Л, VT14Л), або спеціальні ливарні сплави.

Титан та його сплави використовують в авіації та ракетобудуванні, хімічній промисловості, суднобудуванні і криогенній техніці.

**Магній** – найбільш легкий з кольорових технічних металів – ( $\rho = 1,75$  г/см<sup>3</sup>), не має алотропічних перетворень. Температура плавлення магнію 650 °С. Технічно чистий магній має низькі механічні властивості ( $\sigma_b = 180$  МПа, 30 НВ,  $\delta = 5$  %), схильний до samozапалювання, тепло- та електропровідність його низькі. Використовується в техніці у вигляді сплавів. До складу магнієвих сплавів входять Al, Mn, Zn, Zr. При цьому міцність зростає до

360...520 МПа. Сплави магнію поділяють на: деформовані та ливарні.

*Деформовані* магнієві сплави призначені для виготовлення напівфабрикатів (пруток, лист, профіль) обробкою тиском. За нормальних температур магній деформується погано. Для підвищення пластичності його сплавів застосовують обробку тиском при 360...520 °С залежно від марки сплаву. Такі сплави маркують літерами МА і цифрами (МА1, МА2-1, МА14), які означають порядковий номер сплаву.

Сплав МА1 (містить 1,3...2,5 % Mn) має добру технологічну пластичність, зварюваність і корозійну стійкість. Відноситься до сплавів низької міцності. Додаткове легування його цезієм, приблизно 0,2 % (МА8), подрібнює зерно, підвищує механічні властивості та здатність до холодної деформації. Сплав МА2-1 належить до системи Mg-Al-Zn, має досить високі механічні властивості і технологічну пластичність. Піддається всім видам листового штампування та прокатування. З деформованих магнієвих сплавів виготовляють деталі літаків, автомобілів і прядильних верстатів.

*Ливарні* магнієві сплави використовують для виготовлення деталей методом лиття. Їх маркують літерами МЛ і цифрами, що означають порядковий номер сплаву (МЛ5, МЛ:, МЛ-10, МЛ-12). Наприклад, сплави МЛ5 і МЛ6 належать до системи Mg-Al-Zn. Найпоширенішими з цієї групи сплавів є МЛ5 (7,5...9 % Al; 0,2...0,8 % Zn; 0,15...0,5 % Mn). Виливки з магнієвих сплавів іноді піддають гартуванню з наступним старінням. Деякі сплави МЛ застосовують для високо навантажених деталей авіаційної промисловості (картери, корпуси приладів, форми шасі тощо). З огляду на низьку корозійну стійкість магнієвих сплавів вироби з них піддають оксидуванню з наступним нанесенням на них лакофарбових покриттів.

### **Контрольні запитання**

1. Які кольорові метали і сплави застосовують у машинобудуванні?
2. Назвіть основні сплави алюмінію, їх властивості, застосування.
3. Назвіть основні сплави на основі міді.
4. Що таке латунь, її властивості і застосування?
5. Що таке бронза, її властивості і застосування?
6. Яка система маркування бронз і латуней?



7. Які сплави міді з нікелем використовують як конструкційні і електротехнічні матеріали?
8. Які властивості сплавів титану та де вони застосовуються?
9. Як поділяють сплави титану залежно від структури у рівноважному стані?
10. Назвіть області застосування деформованих і ливарних сплавів магнію.

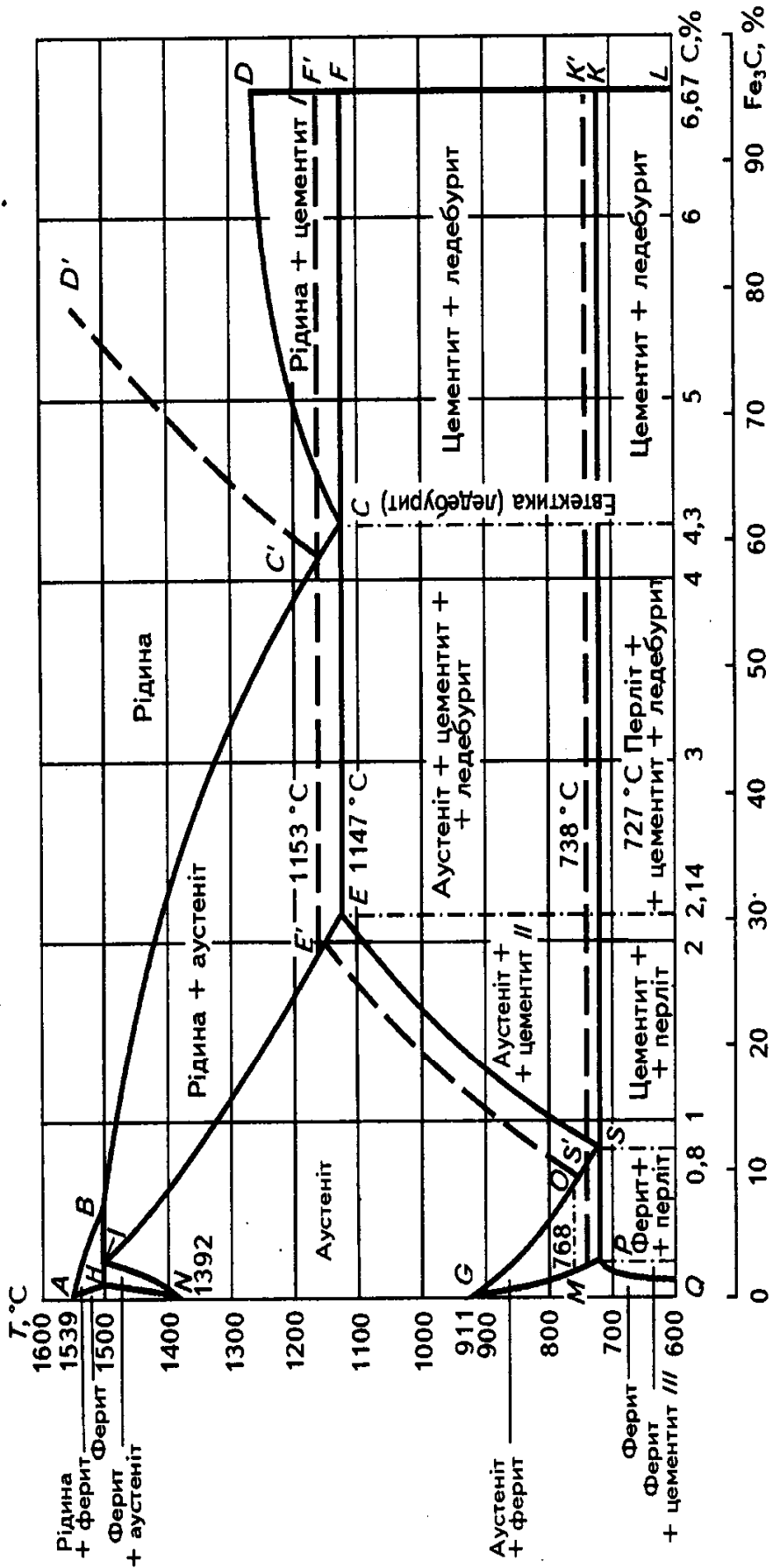
## ЛЕКЦІЯ № 5. БУДУВАННЯ ЗАЛІЗОВУГЛЕЦЕВИХ СПЛАВІВ. ДІАГРАМА СТАНУ ЗАЛІЗО-ВУГЛЕЦЬ. ЧАВУНИ ТА СТАЛІ.

### 1. ДІАГРАМА СТАНУ СИСТЕМИ ЗАЛІЗО-ВУГЛЕЦЬ.

Залежно від вмісту вуглецю залізовуглецеві сплави поділяють на сталі (до 2 % C) і чавуни (більше 2 %). Діаграма стану системи Fe-C графічно зображує фазовий стан залізовуглецевих сплавів залежно від вмісту вуглецю та температури за умови дуже повільного їх охолодження або нагрівання. Основою для побудови такої діаграми (рис.5.1) є дослідження Д.К. Чернова, пов'язані з відкриттям критичних температур (точок), що залежать від вмісту вуглецю у сплаві, а також уявлень щодо закономірності зміни при певних температурах структурного стану і властивостей залізовуглецевих сплавів. Діаграму Fe-C використовують у теорії та практиці термічної обробки сталей і чавунів.

Діаграма Fe-C показана лише для інтервалу концентрації вуглецю від 0 до 6,67 %, тобто до утворення хімічної сполуки Fe<sub>3</sub>C (цементит). Лише ця частина має практичне значення, оскільки сплави з більш високим вмістом вуглецю дуже крихкі. По осі абсцис на діаграмі показано концентрацію вуглецю в масових частках (мас. %), а по осі ординат – температуру в градусах Цельсія (T, °C). Якщо розглядати Fe<sub>3</sub>C як компонент, то для переведення концентрації вуглецю в концентрацію цементиту вміст вуглецю слід помножити на 15.

При охолодженні залізовуглецевих сплавів вуглець може не тільки хімічно взаємодіяти з залізом, утворюючи Fe<sub>3</sub>C, але й виділятися у вільному стані у вигляді графіту. Тому розрізняють дві



діаграми стану: залізо-цементит ( $\text{Fe} - \text{Fe}_3\text{C}$ ) і залізо – графіт ( $\text{Fe} - \text{C}$ ).

На діаграмі перша зображена суцільними лініями, друга – штриховими. Оскільки цементит за певних умов розпадається з утворенням вільного вуглецю (графіту), то діаграму в системі  $\text{Fe} - \text{Fe}_3\text{C}$  називають *нестабільною* (метастабільною), а у системі  $\text{Fe} - \text{C}$  – *стабільною*.

Основними фазами залізовуглецевих сплавів є рідкі та тверді розчини вуглецю у залізі, цементит та графіт (рис.5.2). У розплаві заліза при температурі  $1147^\circ\text{C}$  розчиняється до 4,3 % вуглецю. У твердих розчинах заліза (ферит, аустеніт) розчинність вуглецю значно менша.

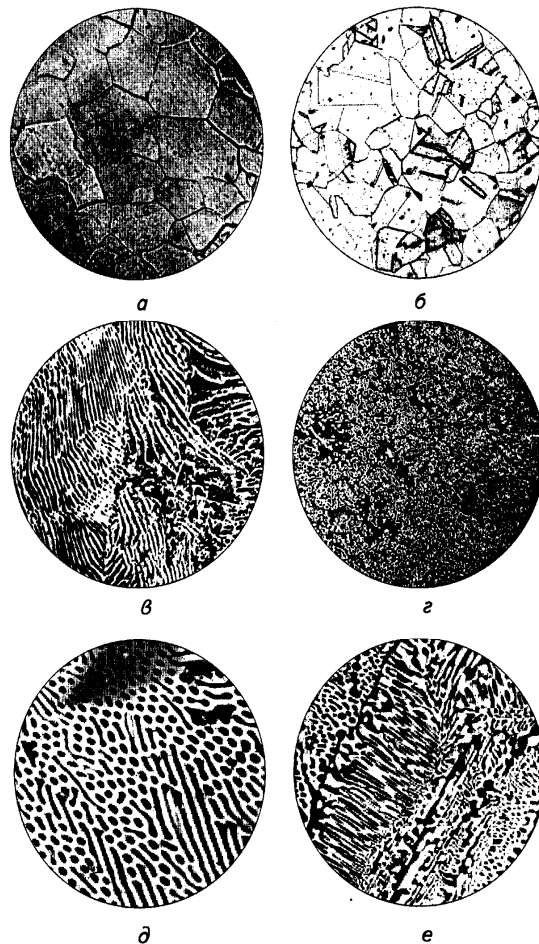


Рисунок 5.2 Мікроструктури залізовуглецевих сплавів:  
А – ферит,  $\times 200$ ; б – поліедри аустеніту,  $\times 100$ ; в – перліт пластинчастий,  $\times 200$ ; г – перліт зернистий,  $\times 200$ ; д, е - ледебурит,  $\times 350$

Твердий розчин вуглецю на основі об'ємноцентрованої кубічної ґратки (ОЦК) заліза називають *феритом* ( $\Phi$ ). високотемпера-

турний  $\delta$ -ферит містить максимальну кількість вуглецю – 0,1 %. У низькотемпературному  $\alpha$ -фериті максимальна розчинність вуглецю становить 0,025 % при 727 °С, а при зниженні температури зменшується практично до нуля. Ферит м'який (80...100 НВ), пластичний, нижче 768 °С магнітний.

Твердий розчин втілення вуглецю на основі гранецентрованої кубічної ґратки (ГЦК)  $\gamma$ -заліза називають *аустенітом (А)*. розчинність вуглецю в  $\gamma$ -залізі при зростанні температури підвищується і досягає максимуму (2,14 % С) при 1147 °С. Аустеніт пластичний, немагнітний, твердість його 170 НВ.

Хімічна сполука, яка утворюється в залізовуглецевих сплавах, карбід заліза  $Fe_3C$ , має назву *цементит (Ц)*. Це найбільш тверда (780 НВ) і крихка фаза в системі залізо – вуглець, нижче 217 °С магнітна. Цементит містить 6,68 % С, має складну орторомбічну кристалічну ґратку з 12 атомами заліза і 4 атомами вуглецю, температура плавлення становить близько 1600 °С.

Евтектоїдна (механічна) суміш фериту та цементиту, яка утворюється при 727 °С і вмісті вуглецю 0,8 %, має назву *перліт (П)*. Залежно від будови перліту змінюються і його властивості. Так, пластинчастий перліт більш твердий, крихкий та міцніший за зернистий (160...230 НВ;  $\sigma_b = 600...800$  МПа;  $\delta = 15...20$  %).

Евтектичну суміш аустеніту і цементиту (вище 727 °С) або перліту і цементиту (нижче 727 °С) називають *ледебурит (Л)*. він утворюється при вмісті вуглецю 4,3 % за температури 1147 °С, твердий (800 НВ) і крихкий. Це – структурна складова білих чавунів.

У промислових чавунах основною структурною складовою є графіт. Це одна з поліморфних модифікацій (різновидів) структурно вільного вуглецю з гексагональною кристалічною ґраткою. Твердість і міцність графіту низькі. У сірих чавунах він має вигляд пластин різної форми і розмірів, у ковкому – форму пластівців, у високоміцному – кулясту форму.

Лінії діаграми стану системи Fe -  $Fe_3C$  (див. рис. ) показують (визначають), за яких температур в залізовуглецевих сплавах відбуваються перетворення. Лінія *ABCD*, що об'єднує точки початку кристалізації розплавів з різним вмістом вуглецю, називається *лінією ліквідусу*. Лінія *AHIECF*, що відповідає точкам закінчення кристалізації, називається *лінією солідусу*. *GOS* – лінія верхньої границі області рівноваги  $\alpha$ - і  $\gamma$ -фаз. При охолодженні по цій лінії починається виділення  $\alpha$ -фази (при нагріванні -  $\gamma$ -фази). *SE* – лінія початку перетворення аустеніту з утворенням цементити-

ту при охолодженні (критичні точки  $A_{rm}$ ), при нагріванні сплаву критичні точки  $A_{cm}$ .  $PQ$  – лінія початку виділення цементиту (третинного) при охолодженні або розчинення третинного цементиту при нагріванні.

Однофазні області  $\delta$ -фериту,  $\alpha$ -фериту та аустеніту обмежені відповідно лініями  $AHN$ ,  $GPQ$  і  $NIESG$ . Лінія  $HIB$  при перитектичній температурі 1499 °С характеризується наявністю трьох фаз:  $\delta$ -фериту, аустеніту і рідини (розплаву). Сплави по лінії  $ECF$ , що відповідає евтектичній температурі 1147 °С, складаються з рідини, аустеніту і цементиту. Сплави на лінії  $PSK$ , яка відповідає евтектоїдній температурі 727 °С, складаються з аустеніту, фериту і цементиту. При температурах 768 °С (лінія  $MO$  для сталі) і 210 °С (для чавуну) спостерігається магнітне перетворення відповідно фериту і цементиту.

*Характерні точки* на діаграмі відповідають певним температурам і концентраціям вуглецю (мас. %).

Точка  $A$  відповідає температурі плавлення (або тверднення) чистого заліза (1539 °С). Точка  $B$  вказує на вміст вуглецю (0,5 %) у рідкій фазі при перитектичній температурі (1499 °С). Точка  $H$  відповідає граничній кількості вуглецю (0,1 %) у  $\delta$ -фазі при перитектичній температурі. Точка  $I$  вказує на вміст вуглецю (0,16 %) в аустеніті, який перебуває в рівновазі з  $\delta$ -фазою і рідиною при перитектичній температурі. Точка  $C$  вказує на вміст вуглецю (4,3 %) у рідкій фазі в стану рівноваги з аустенітом при евтектичній температурі (1147 °С). Точка  $E$  відповідає 2,14 % С в аустеніті, що перебуває в рівновазі з цементитом при евтектичній температурі. Точка  $S$  відповідає 0,8 % С в аустеніті, який перебуває в рівновазі з перлітом (ферит+цементит) при евтектоїдній температурі (727°С). Точка  $P$  відповідає 0,02 % С – граничній кількості вуглецю, розчиненого у фериті, що перебуває у рівновазі з аустенітом і цементитом при евтектоїдній температурі.

## 2. ФОРМУВАННЯ СТРУКТУРИ СТАЛЕЙ.

Залежно від вмісту вуглецю сталі поділяють у відповідності з діаграмою стану на доевтектоїдні (від 0,025 % до 0,8 % С), евтектоїдні (0,8 % С) і заевтектоїдні (більше 0,8 % і до 2,14 % С). Відповідно кристалізація сталей може проходити в один, два або три етапи. В температурному інтервалі між лініями  $HIB$  та  $IE$  кристалізується аустеніт. Подальше формування структури залежить від складу сталі. В евтектоїдній сталі аустеніт залишається стабі-

льним при охолодженні до точки *S*. При охолодженні відносно цієї точки при постійній температурі відбувається евтектоїд не перетворення. В результаті утворюється структура, що складається з суміші зерен (пластин)  $\alpha$ -фериту і цементиту. Таку евтектоїдну суміш називають *перлітом*.

При охолодженні доевтектоїдної сталі нижче лінії *GS* аустеніт втрачає стабільність і починається поліморфне перетворення його у ферит. Кристали фериту утворюються переважно на стиках зерен аустеніту і ростуть здебільшого у вигляді рівноважних зерен. Перетворення супроводжується зміною складу аустеніту відповідно лінії *GS*. При евтектоїдній температурі 727 °C аустеніт завжди набуває евтектоїдної концентрації. При деякому переохолодженні відбувається евтектоїд не перетворення.

Таким чином, структура доевтектоїдної сталі буде складатись з фериту та перліту.

У заевтектоїдній сталі нижче лінії *ES* аустеніт стає пересиченим щодо вуглецю. Надлишковий вуглець виділяється з аустеніту у вигляді вторинного цементиту по границях аустенітних зерен. Під час охолодження в інтервалі температур перетворення аустеніт збіднюється вуглецем відповідно лінії *ES*. Як і в доевтектоїдній сталі, аустеніт при евтектоїдній температурі матиме евтектоїдну концентрацію вуглецю і при подальшому охолодженні за постійної температури перетвориться на перліт. Структура заевтектоїдної сталі складається з перліту і вторинного цементиту. Перетворення при нагріванні сталей відбувається у зворотньому порядку.

### 3. ФОРМУВАННЯ СТРУКТУРИ БІЛИХ ЧАВУНІВ.

У білих чавунах весь надлишковий вуглець перебуває у зв'язаному стані, тобто у вигляді цементиту -  $\text{Fe}_3\text{C}$ . Структура чавуну формується за умов не дуже повільного охолодження розплаву у відповідності з метастабільною діаграмою системи залізо-цементит.

Розглянемо формування структури до евтектичного чавуну. Його кристалізація відбувається у два етапи. В інтервалі температур від лінії ліквідус до солідуса кристалізується аустеніт. При цьому склад рідкої фази змінюється відповідно нахилу лінії *BC* діаграми, тобто розплав збагачується вуглецем. При евтектичній температурі концентрація рідкої фази буде відповідно точці *C*, тобто буде евтектичною. Евтектичний розплав, при деякому пе-

реохолодженні відносно евтектичної температури (1147 °C), кристалізується в евтектику, яка складається з суміші аустеніту і цементиту (ледебурит). Провідною фазою під час евтектичної кристалізації є цементит, пластини якого пересікаються гілками аустеніту. По закінченні кристалізації структура чавуну складається з аустеніту та ледебуриту.

При подальшому охолодженні в інтервалі температур від 1147 °C до 727 °C аустеніт збіднюється вуглецем відповідно до лінії *ES* діаграми. З нього виділяється вторинний цементит, який може нашаровуватись на цементит ледебуриту, утворювати приграничну сітку або пластини. Здебільшого вторинний цементит у чавуні не є самостійною структурною складовою. При переохолодженні відносно евтектоїдної лінії діаграми аустеніт складу точки *S* перетворюється на евтектоїд – перліт. Таким чином структура до евтектичного білого чавуну буде складатись з перліту та ледебуриту. Оскільки у ледебуриті аустеніт також перетворився на перліт, такий ледебурит інколи називають *видозміненим*.

Користуючись діаграмою, неважко визначити, що структура евтектичного чавуну після повного охолодження являє собою ледебурит (видозмінений), а заевтектичного складається з первинного цементиту та ледебуриту.

### **Контрольні запитання**

1. Чим відрізняються сталь та чавун?
2. Чим відрізняються метастабільна і стабільна діаграми стану системи залізо-вуглець?
3. Які основні фази утворюються в залізобуглецевих сплавах?
4. Що таке критичні точки температури?
5. У якому вигляді знаходиться надлишковий вуглець у білому чавуні?
6. Які характерні точки діаграми стану системи залізо-вуглець вам відомі?
7. На які види поділяють сталі залежно від вмісту вуглецю?
8. Що таке ліквідус, солідус?

## ЛЕКЦІЯ № 6. КОНСТРУКЦІЙНІ ТА ІНСТРУМЕНТАЛЬНІ СТАЛІ. ЧАВУНИ.

### 1. ВУГЛЕЦЕВІ СТАЛІ.

Залізовуглецеві сплави з вмістом вуглецю від 0,025 до 2,14 % називають *сталями*. Залежно від вмісту вуглецю сталі поділяють на:

- низьковуглецеві (до 0,25 % C);
- середньовуглецеві (0,25...0,6 % C);
- високовуглецеві (більше 0,6 % C).

За структурою у рівноважному стані їх поділяють на:

- доевтектоїдні;
- евтектоїдні;
- заевтектоїдні.

*Доевтектоїдні сталі* (від 0,025 до 0,8 % C) мають структуру, яка складається з зерен фериту і перліту (ферит+цементит). Зі зростанням вмісту вуглецю зменшується кількість фериту і зростає кількість перліту. *Евтектоїдна сталь* містить 0,8 % C і структура її складається лише з перліту пластинчастої будови. *Заевтектоїдні сталі* (0,8...2,14 % C) мають структуру перліту, по границях зерен якого розташований надлишковий цементит.

За призначенням та якістю розрізняють такі групи:

- вуглецеві конструкційні сталі звичайної якості та якісні. Якісні вуглецеві конструкційні сталі, в свою чергу, розділяють на будівельні (низьковуглецеві) та машинобудівельні (середньо- та низьковуглецеві);

- вуглецеві інструментальні якісні та високоякісні сталі.

Марки, хімічний склад і властивості сталей встановлюють відповідними державними стандартами. Вуглецеву конструкційну сталь звичайної якості по ГОСТ 380-88 розділяють на групи сталей, які постачаються:

А – з гарантованими механічними властивостями;

Б – з гарантованим хімічним складом;

В – з гарантованими механічними властивостями і з окремими вимогами щодо хімічного складу.

Конструкційну сталь звичайної якості групи А позначають Ст.0, Ст.1, Ст.2, Ст.3, Ст.4, Ст.5, Ст.6. Цифри (умовний номер марки) вказують на середній вміст вуглецю у десятих долях відсотка. Чим більше цифра, тим вище вміст вуглецю. Ці сталі виплавляють в конвертерах або мартенівських печах.



Для сталей групи Б вказують спосіб виробництва літерами М, Б чи К (мартенівський, бесемерівський чи конвертерний). Наприклад, МСт.0, МСт.1, БСт.0, КСт.1 і т.д.

Сталь групи В виготовляють в мартенівських печах і конвертерах і позначають ВМСт.1, ВКСт.2, ВКСт.3 та т.д.

З гарячекатаної сталі групи А виготовляють деталі машин і механізмів механічною обробкою, не піддаючи попередньо гарячій обробці (куванню, штамповці, зварюванню).

Сталь групи Б призначена для виготовлення деталей гарячою обробкою (куванням, штамповою і т.д.).

Зі сталі групи В виготовляють вузли машин та механізмів зварюванням. Сталі підвищеної якості (групи В) використовують головним чином в мостосуднобудуванні.

Вуглецеву конструкційну якісну сталь розділяють на дві групи: з нормальним вмістом марганцю, з підвищеним вмістом марганцю. Сталі першої групи позначають 08, 10, 15, 20, ..., 85. Цифри показують середній вміст вуглецю в сталі в сотих долях відсотка. Наприклад, сталь 30 містить 0,27...0,35 % С. Сталі другої групи з підвищеним вмістом (до 1,2 %) марганцю позначають 15Г, 20Г, ..., 70Г (буква Г вказує на підвищений вміст марганцю).

Конструкційні якісні вуглецеві сталі одержують в основних конвертерах, мартенівських та електричних печах.

Сталі першої групи 08, 10, 15 і 20 використовують для малонавантажених деталей і елементів зварних, кованих, штампованих конструкцій; сталі 25, 30, 35, 40 і 45 – для виготовлення деталей, що зазнають помірних напружень; сталі 50, 55, 60, 65 і 70 – для виготовлення деталей підвищеної міцності.

Вуглецева інструментальна якісна сталь позначається У7, У8, У9, У10, У11, У12, У13. Літера У означає „сталь вуглецева інструментальна“, а цифра – середній вміст вуглецю в десятих долях відсотка. З цих сталей виготовляють ріжучий, вимірювальний і штамповий інструмент, який має високу твердість і міцність після термічної обробки.

Вуглецеву інструментальну високоякісну сталь позначають, як і якісну, з додаванням букви А: У7А, У8А, У9А і т.д. Високоякісна сталь містить менше сірки та фосфору, а також неметалевих включень, має вищі механічні властивості. Витоплюють високоякісну вуглецеву інструментальну сталь в електродугових та кислих мартенівських печах, а також в основних мартенівських печах.

## 2. ЛЕГОВАНІ СТАЛІ.

Легуючі компоненти входять до сталі для надання їй спеціальних властивостей. До легуючих компонентів відносяться Cr, Ni, W, Mo, V, Cu, Al, Nb, Mn, B, Co тощо. Крім того, для зменшення газонасиченості сталі і вмісту сірки використовують лігатуру (допоміжні сплави) рідкоземельних металів, яка складається з 50 % церію, 25 % лантану, 15 % неодиму і 10 % інших рідкоземельних елементів.

Сталі, до складу яких вводять один або кілька легуючих компонентів для надання їм потрібних властивостей, називають спеціальними або легованими.

Залежно від того, яким компонентом сталь легована, її називають хромовою, нікелевою, ванадієвою тощо. Якщо сталь легована кількома компонентами, її називають хромонікелевою, хромомарганцевою, хромонікельвольфрамовою тощо. Основна мета легування – зміна будови і фізико-механічних властивостей сталі (твердості, міцності, опору зносу і корозії), надання їй особливих фізичних і хімічних властивостей – здатність служити в умовах високих і низьких температур, високого і низького тиску, різного агресивного середовища і т.д. Переваги легової сталі найбільшою мірою виявляються після її термічної обробки.

Властивості сталі залежать від кількості легуючих елементів і їх взаємодії з вуглецем і залізом. Легуючі компоненти утворюють з залізом тверді розчини і хімічні сполуки. Нікель і кобальт утворюють розчини заміщення з необмеженою розчинністю, решта елементів – з обмеженою розчинністю. Якщо вони присутні у кількостях, що перевищують границю розчинності, їх надлишок утворює з залізом хімічні сполуки (наприклад, FeCr, FeV, Fe<sub>3</sub>W<sub>2</sub>, Fe<sub>3</sub>Mo<sub>2</sub> тощо). При утворенні твердих розчинів змінюються всі властивості сталі, особливо фізичні і механічні, при утворенні хімічних сполук – тільки механічні властивості сталі. Всі легуючі компоненти зміщують критичні точки  $A_3$  (910 °C) і  $A_4$  (1401 °C), зв'язані з алотропічними перетвореннями Fe. Їх можна розділити на дві нерівні групи:

- Ni, Pt, Mn , що знижують точку  $A_3$  і підвищують точку  $A_4$  і ділянка стабільного існування аустеніту розширюється, а ділянка стабільного існування фериту звужується;

- Cr, W, Mo, Al, Si, V, Ti та інші компоненти підвищують точку  $A_3$  і знижують точку  $A_4$ .

Перша група легуючих компонентів знижує точку евтектоїдного перетворення  $A_{1\prime}$ , а друга підвищує її. Всі легуючі компоненти, крім марганцю, при нагріванні затримують ріст зерен аустеніту, що дозволяє піддавати леговані сталі обробці тиском у більш широкому інтервалі температур, не побоюючись перегріву. Mn, Si, Ni, W, Mo, Cr та інші легуючі компоненти підвищують границю міцності і твердість; Ni, V, Co підвищують в'язкість; Mn, Ni, Cr посилюють опір стиранню; Ni, Cr, Cu, Si, Mo та інші елементи підвищують корозійну стійкість.

### *2.1 Класифікація легованих сталей.*

Леговані сталі класифікують за призначенням, хімічним складом, структурою, вмістом легуючих компонентів та іншими ознаками.

За призначенням леговані сталі ділять на три групи:

- конструкційні, призначені для виготовлення деталей машин і елементів конструкцій;
- інструментальні – для виготовлення ріжучого, штампового, вимірювального та іншого інструмента;
- сталі і сплави з особливими властивостями – нержавіючі, жароміцні, теплостійкі та інші.

За хімічним складом класифікація здійснюється так, що умовне позначення показує приблизний хімічний склад сталі. Легуючі елементи позначають українськими літерами: А – азот, Б – ніобій, В – вольфрам, Г – марганець, Д – мідь, К – кобальт, М – молібден, Н – нікель, П – фосфор, Р – бор, С – кремній, Т – титан, Ф – ванадій, Х – хром, Ц – цирконій, Ч – рідкоземельні метали, Ю – алюміній. Наприклад, 20ХГ – хромомарганцева сталь, що містить  $\approx 0,20\%$  С,  $1\%$  Mn,  $1\%$  Cr; 35Х2МА – високоякісна (буква А в кінці марки вказує на знижений вміст шкідливих домішок, а в середині марки – на вміст азоту в сталі) хромомолібденова сталь, яка містить  $\approx 0,35\%$  С,  $2\%$  Cr і  $1\%$  Мо.

За структурою в відпаленому стані леговані сталі розділяють на доевтектоїдні (Ф+П); евтектоїдні (П)<sub>4</sub>; заевтектоїдні (П+Ц<sub>2</sub>); ледебуритні (Л).

За структурою в нормалізованому стані сталі поділяють на:

- перлітні при вмісті легуючих компонентів до  $5\%$ ;
- мартенситні при вмісті легуючих компонентів до  $15\%$ ;
- аустенітні при вмісті легуючих компонентів до  $20\text{...}30\%$  (головним чином Ni та Mn).

Найпоширеніші леговані сталі доевтектоїдного, евтектоїдного і перлітного класів (це низько- і середньо леговані конструкційні і інструментальні сталі). Сталі мартенситного, аустенітного, заевтектоїдного і ледебуритного класів – високолеговані.

За вмістом легуючих компонентів сталі поділяють на:

- низьколеговані (до 2,5 % легуючих компонентів);
- середньо леговані (2,5...10 % легуючих компонентів);
- високолеговані (понад 10 % легуючих компонентів).

## *2.2 Конструкційні леговані сталі.*

*Конструкційними* називають сталі, які застосовуються для виготовлення деталей машин (машинобудівельні сталі), конструкцій і споруд (будівельні сталі). До конструкційних сталей відносять також сталі зі спеціальними властивостями – зносостійкі, корозійно стійкі, жаростійкі, жароміцні тощо.

Конструкції та деталі машин працюють за умов високих динамічних навантажень, високих концентрацій напружень, високих та низьких температур. Ці фактори призводять до крихкого руйнування, що значно знижує надійність конструкцій та машин.

Конструкційні сталі повинні мати високу границю текучості  $\sigma_{0,2}$  в поєднанні з високою пластичністю ( $\delta$ ,  $\psi$ ), опором крихкому руйнуванню, низьким порогом холодноламкості. Довговічність роботи конструкцій і машин залежить від опору втомлюваності, зносу, корозії сталі. Всі наведені характеристики визначають конструкційну міцність сталі. Міцність сталі підвищують зміцненням шляхом термічної, термомеханічної, хіміко-термічної та деформаційної обробки, доборою хімічного складу. Конструкційна сталь повинна мати добрі технологічні властивості: оброблюваність тиском (прокатка, кування, штамповка і т.д.) і різання, малу схильність до знеуглецювання, деформацій і тріщиноутворення при відпалі тощо. Будівельні конструкційні сталі, крім того, повинні добре зварюватись.

Конструкційні леговані сталі поділяють на:

- сталі для цементації;
- поліпшувальні;
- високоміцні.

*Сталі для цементації* використовують для виробів, які працюють за умов тертя, ударних і перемінних навантажень. Надійність і ресурс роботи таких виробів забезпечується конструктивною міцністю і в'язкістю серцевини металу. Для цього сталі, при-

значені для цементації, насичують з поверхні вуглецем (цементують) і далі піддають гартуванню з низьким відпуском, що забезпечує високу твердість (58...63 HRC) поверхні деталі і потрібну в'язкість серцевини. Хімічний склад таких сталей обмежений вмістом вуглецю до 0,25%, сумарним вмістом легуючих компонентів для низьколегованих сталей до 2,5 % і для середньолегованих – 2,5...10 %. Для виробів малих розмірів, що працюють за умов тертя і середніх навантажень, використовують сталі типу 15ХА, 20Х. Відповідальні деталі для експлуатації при високих і ударних навантаженнях і великих швидкостях виготовляються зі сталей типу 15ХФ, 18ХГ, 25ХГМ. Типовий режим термічної обробки після цементації – гартування з низьким відпуском для одержання структури мартенситу.

*Поліпшувани сталі* – це низьколеговані сталі з вмістом вуглецю 0,3...0,5 %. Для забезпечення потрібних властивостей міцності, пластичності та в'язкості їх піддають гартуванню з високим відпуском (500...600 °С), тобто поліпшують. Загальна кількість легуючих компонентів у поліпшуваних сталях становить 3...5 %, основний легуючий елемент – хром (0,8...1,1 %). Розрізняють хромисті сталі – 40Х, 45Х, для прогартуваності їх додатково легують бором 0,002...0,003 % (40ХР) або до 1 % марганцем (40ХГ). З них виготовляють деталі для роботи за умов підвищених напружень і знакозмінних навантажень – шатуни, колінчасті вали. Хромомарганцеві сталі, леговані Si та Mn (хромансил), наприклад 30ХГС, добре зварюються. Для великих відповідальних і важконавантажуваних деталей складної форми використовують сталі зі значною кількістю Ni та Mo, наприклад 40ХНМ, 30ХН2МФ, 40ХН2МФ, 40ХН2МА тощо.

*Високоміцні леговані сталі* використовують для виготовлення особливо відповідальних і важконавантажених деталей, які експлуатують за умов різко змінюваних навантажень (деталі шасі, конструкції фюзеляжів тощо). Це комплексно-леговані середньовуглецеві сталі (0,3...0,6 % С), які зміцнюють термічною обробкою або піддають термомеханічній обробці. Наприклад, 30ХГСН2А, 40ХГСН3ВА.

### 3. СТАЛІ ЗІ СПЕЦІАЛЬНИМИ ВЛАСТИВОСТЯМИ.

*Спеціальні леговані сталі* – це високолеговані сталі з явно вираженими особливими властивостями (корозійна стійкість, жаростійкість, жароміцність тощо).

*Неіржавіючі або корозійностійкі* сталі володіють високою хімічною стійкістю в агресивних середовищах. Одержують їх введенням до складу низько- і середньо вуглецевих сталей значної кількості хрому (не менше 12,5 %) і нікелю, а також додатково титану, алюмінію і марганцю. Найпоширеніші хромисті і хромонікелеві сталі. Залежно від структури розрізняють корозійностійкі сталі аустенітні (12X18H9, 12X18H10, 04X18H10, 10X14Г14H3), феритні (12X17, 08X17Т), мартенситні (40X13), аустенітно-мартенситні (09X15H18Ю) та аустенітно-феритні (08X21H6M2Т). Широко їх застосовують у харчовій, нафтопереробній галузях промисловості, а також у транспортному машинобудуванні і будівництві. Розроблено також високолеговані сталі для агресивних середовищ (80 % розчин  $H_2SO_4$ ) зі складною системою легування елементами Cr, N, Mo, Cu.

*Жаростійкі (жаровиностійкі) сталі* – це такі, що здатні чинити опір корозійному руйнуванню під дією повітря або газового середовища при високих температурах (400...900 °С). Жаростійкі сталі містять у своєму складі Al, Cr, Si і не утворюють жаровини. Стійкість таких сталей зумовлено утворенням на поверхні виробів щільних захисних плівок оксидів вказаних легуючих елементів. Так, для виробів з робочими температурами до 850...900 °С (клапани двигунів внутрішнього згорання) використовують сталі 40X9C2, 08X17Т; для температур до 1100 °С (сопла, жарові труби газових турбін) – сталі типу 36X18H25C2. Хромиста сталь з 30 % Cr стійка до температури 1200 °С.

*Жароміцні сталі* – це такі, що забезпечують здатність виготовлених з них виробів витримувати механічні навантаження без деформації й руйнування за високих температур (500...1000 °С). Вони містять у своєму складі хром, кремній, нікель, молібден та інші елементи. Залежно від призначення розрізняють клапанні сталі, котлотурбінні, газотурбінні сталі, а також сплави з високою жароміцністю.

Для температур 300...500 °С використовують Cr-Si-сталі мартенситного класу (сілхроми) типу 40X9C2, 40X10C2M. З них виготовляють клапани двигунів автомобілів і тракторів. Високолеговані аустенітні сталі типу 17X18H9 (гомогенні) або 45X14H14B2M (гетерогенні – з дрібними карбідними або інтерметалідними фазами) використовують за температур 600...900 °С. Аустенітні сталі досить міцні, але в'язкі і погано обробляються різанням. З них виготовляють парові котли, лопатки газових турбін, сопла реактивних двигунів тощо. Для більш високих темпе-

ратур (800...1000 °С) використовують хромонікелеві сплави - ніхроми і німоніки з мінімальним вмістом вуглецю (0,06...0,12 % С). Вони містять більше 55 % Ni і переважають за властивостями кращі жароміцні сталі. За структурою їх поділяють на гомогенні (ніхроми ХН60Ю, ХН78Т та інші) і гетерогенні (німоніки ХН77ТЮ, ХН77ТЮР тощо), леговані, окрім хрому, ще й елементами, які утворюють з нікелем дисперсні інтерметалідні зміцнюючі фази типу  $(Ni, Co, Cr)_3Ti$ ,  $(Ni, Co, Cr)_3Al$  тощо. Маркування нікелевих сплавів здійснюють літерами, які означають елементи, і цифрами, що вказують на вміст нікелю. Так, сплав ХН70ВМТЮ містить 70 % Ni, а також Cr, W, Mo, Ti, Al. Жароміцні сплави на основі кобальту використовують обмежено, наприклад для лопаток соплового апарата реактивних двигунів.

#### 4. ЧАВУНИ, ЇХ КЛАСИФІКАЦІЯ, СТРУКТУРА ТА ВЛАСТИВОСТІ.

На утворення тієї чи іншої мікроструктури чавуну сильно впливають його хімічний склад і швидкість охолодження відливки. Залежно від стану вуглецю в чавуні розрізняють:

- білий чавун, в якому весь вуглець зв'язаний в цементит;
- сірий чавун, в якому більша частина або весь вуглець знаходиться у вигляді графіту, що має пластинчасту форму;
- високоміцний чавун, в якому більша частина або весь вуглець являє собою графіт, що має кулясту форму.

Структура сірого чавуну: ферит, перліт та графіт (сірий ферито-перлітний чавун); перліт, графіт (сірий перлітний чавун). Структура високоміцного чавуну: ферит, перліт і кулястий графіт; перліт і кулястий графіт; ферит і кулястий графіт.

Сірі чавуни маркують літерами СЧ. Державний стандарт встановлює такі марки сірих чавунів: СЧ 10, СЧ 15, СЧ 18 і т.д. Іноді в дужках після марки вміщують числові значення твердості за Брінеллем. Наприклад, марка СЧ 15 (163-229).

Високоміцні чавуни маркують літерами ВЧ. Встановлюють такі марки високоміцних чавунів: ВЧ 45, ВЧ 50, ВЧ 60, ВЧ 70, ВЧ 80, ВЧ 100. І тут в дужках після найменування можуть стояти числові значення твердості НВ. Після літер ВЧ стоїть число, що означає тимчасовий опір при розтягненні, наприклад, ВЧ 45 (160-220).

Ковкий чавун одержують у результаті тривалого відпалу білого чавуну. При відпалі відбувається розпад цементиту (процес

графітизації). За складом вихідні білі чавуни доєвтектичні і мають структуру – ледебурит, цементит вторинний і перліт. Ковкі чавуни маркують літерами КЧ. Державний стандарт встановлює такі марки ковких чавунів: КЧ 30-6, КЧ 33-8, КЧ 35-10, КЧ 37-12,....., КЧ 60-3, КЧ 63-2 (перше число вказує на границю міцності при розтягненні, друга – відносне видовження).

Чавун має вищі ливарні властивості, він дешевший від сталі, проте не здатний в звичайних умовах оброблятися тиском. У чавунах є домішки Si, Mn, P і S. Чавуни зі спеціальними властивостями, крім того, містять легуючі елементи Ni, Cr, Cu, Mo тощо. Домішки впливають на кількість і будову графіту, який виділяється. Вуглець у звичайних сірих чавунах міститься в кількості 2,7...3,7 %. З підвищенням вмісту вуглецю збільшується виділення графіту. У всіх випадках для товстостінних відливок застосовують нижчі границі вмісту вуглецю, для тонкостінних – верхні. Сукупний вміст вуглецю та кремнію суттєво впливає на структуру і хімічний склад чавуну. Швидкість охолодження відливки також суттєво впливає на структуру чавуну. Зі збільшенням швидкості охолодження відливки кількість цементиту зростає, зі зменшенням – збільшується вміст графіту. Тому при одному і тому самому хімічному складові чавуну відливки з різною товщиною стінок будуть мати різну мікроструктуру, а отже, і різні механічні властивості. Марганець розчиняється в чавуні з утворенням твердих розчинів з феритом та цементитом. До деякої міри він перешкоджає графітизації чавуну, нейтралізує шкідливий вплив сірки на чавун. Вміст марганцю у сірому чавуні 0,5...0,8 %. Збільшення вмісту марганцю до 0,8...1,0 % підвищує механічні властивості чавуну, особливо у відливках з тонкими стінками. Фосфор практично не впливає на процес графітизації. У кількості 0,1...0,3 % P знаходиться в чавуні в розчиненому стані. Фосфор підвищує крихкість чавуну, бо при наявності його в кількості 0,5...0,7 % утворюється фосфідна евтектика Fe-Fe<sub>3</sub>P-Fe<sub>3</sub>C, яка має температуру плавлення 950 °C. Ця евтектика виділяється у вигляді крихкої суцільної сітки на межах зерен. Фосфор поліпшує текучість рідкого сплаву, його зносостійкість, проте погіршує оброблюваність чавуну. Для відповідальних відливок припускається до 0,2...0,3 % P. Відливки, які працюють на стирання, можуть містити до 0,7...0,8 % P, тонкостінні відливки і відливки художнього лиття – близько 1 % P. Шкідливий вплив сірки нейтралізують додаванням марганцю в кількостях, що перевищують вміст сірки у 5-7 разів. Утворюється MnS, який має температуру плавлення 1620 °C. Крім



того, переважна частина MnS переходить до шлакової фази. Вміст сірки у чавуні обмежується 0,12 %, а у високоміцних – 0,03 %.

Легуючі елементи (Ni, Cr, Cu, Ti, Mo) покращують властивості чавуну; Ni та Cr звичайно застосовують сукупно. В результаті легування чавуну перліт подрібнюється або утворюються інші, ще більш тонкі структури.

### Контрольні запитання

1. Як і за якими ознаками класифікують вуглецеві сталі?
2. Як маркують вуглецеві сталі і промислові чавуни?
3. Леговані сталі, їх класифікація і маркування.
4. Наведіть приклади легованих зносостійких, інструментальних, корозійностійких сталей.
5. Який вміст вуглецю у легованих конструкційних (цементованих і поліпшуваних) сталях?
6. Які види чавунів вам відомі?

### ЛЕКЦІЯ № 7. ОСНОВИ ТЕОРІЇ ТЕРМІЧНОЇ ОБРОБКИ СТАЛІ

У сучасному машинобудуванні **термічна обробка** є найбільш поширеним способом зміни структури та властивостей металів і сплавів. Це технологічний процес теплової обробки металів і сплавів з метою зміни їхньої структури та властивостей шляхом нагрівання і охолодження. Результатом термічної обробки є зміцнення або знеміцнення сплаву (сталі). Проте термічна обробка ефективно впливає на властивості лише тих сплавів, які мають не менше двох фаз, здатних до перетворення при нагріванні і охолодженні. Так, залізовуглецеві сплави (сталі) мають дві поліморфні модифікації: на основі  $\alpha$ -заліза (ОЦК-гратка) і  $\gamma$ -заліза (ГЦК-гратка), які зумовлюють можливість проведення термічної обробки сталей. Наукові основи термічної обробки було закладено Д.К.Черновим у 1868р. відкриттям критичних температур (точок  $A_1$  і  $A_3$ ), за яких відбуваються фазові перетворення при нагріванні і охолодженні сталі, та побудовою на їхній основі діаграми стану системи залізо-вуглець.

Будь-яка операція термічної обробки – це нагрівання металу до певної температури ( $t$ ) з потрібною швидкістю нагрівання ( $V_H$ ),

витримування за цієї температури протягом певного часу ( $\tau$ ) й охолодження із заданою швидкістю ( $V_{ох}$ ).

Залежно від температури нагрівання розрізняють обробку з нагрівом до температур вище і нижче температури фазових перетворень ( $T_n$ ). Температура нагрівання та швидкість охолодження визначають вид термічної обробки. Так (рис. 7.1), нагрівання вище температури фазових перетворень ( $T_2$ ) і подальше повільне охолодження призводять до фізико-хімічної та структурної рівноваги сталі.

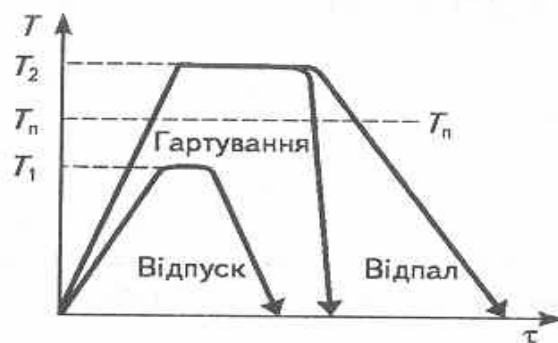


Рисунок 7.1 Схематичне зображення різних видів термічної обробки

Такі операції називають **відпалюванням**. Швидке ж охолодження заважає утворенню рівноважної структури, й таку операцію називають **гартуванням**. Нагрівання до температури нижче за температуру фазових перетворень ( $t_1$ ) сприяє наближенню до стану рівноваги. Вплив швидкості охолодження при цьому незначний. Такі операції термічної обробки називають **відпуском**.

## 1. ПЕРЕТВОРЕННЯ ТА ОСНОВНІ СТРУКТУРИ ПРИ НАГРІВАННІ ТА ОХОЛОДЖЕННІ СТАЛІ.

Фазові перетворення в сталі відбуваються внаслідок зміни умов (наприклад, температури), коли один стан системи стає менш стабільним за інший.

Розрізняють такі основні структурні стани під час термічної обробки сталі:

- аустеніт (А) – твердий розчин вуглецю (С) в  $\gamma$ -залізі  $Fe_\gamma$ ;
- мартенсит (М) – перенасичений твердий розчин вуглецю в  $\alpha$ -залізі  $Fe_\alpha$  (С);

- перліт (П) – евтектоїдна суміш фериту (Ф) і цементиту  $\text{Fe}_0 + \text{Fe}_3\text{C}$ .

1.1 Перетворення перліту в аустеніт ( $\text{П} \rightarrow \text{А}$ ) відбувається за нагрівання сталі, згідно (рис. 7.2) лівої частини діаграми  $\text{Fe} - \text{Fe}_3\text{C}$ , вище за температуру критичної точки  $A_1$  (727 °С, лінія  $PSK$ ). За нагрівання вище 727 °С відбуваються процеси дифузії атомів вуглецю для досягнення концентрації 0,8 %. Швидкість перетворення зростає при підвищенні температури.

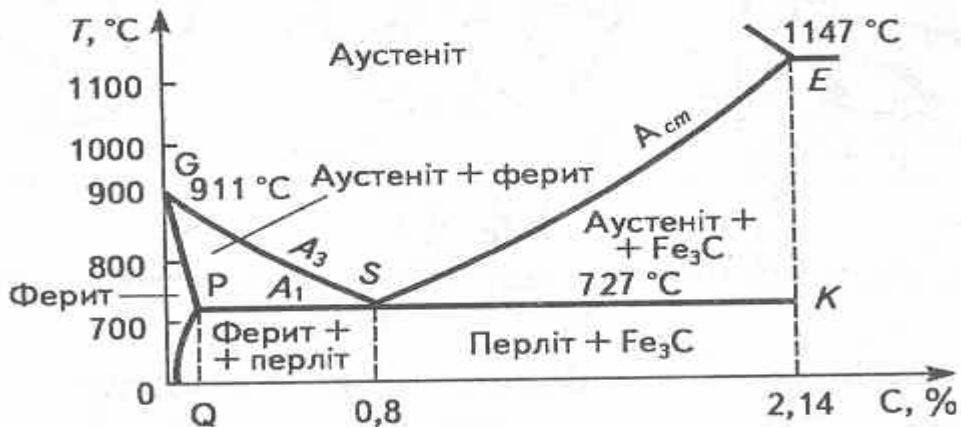


Рисунок 7.2 Нижня ліва частина (сталева ділянка) діаграми стану  $\text{Fe} - \text{Fe}_3\text{C}$

При нагріванні евтектоїдної сталі (0,8 % C) вище за точку  $A_1$  (780...800 °С) на межі фериту і цементиту починається перетворення  $\alpha \rightarrow \gamma$  з утворенням низьковуглецевого аустеніту, в якому розчиняється цементит. Перетворення  $\alpha \rightarrow \gamma$  відбувається швидше, ніж розчинення цементиту. Тому, коли вся  $\alpha$ -фаза (ферит) перетвориться на  $\gamma$ -фазу (аустеніт), частина цементиту залишиться нерозчиненою, і лише після розчинення всього цементиту перетворення закінчується. Проте аустеніт, що утворився, має досить нерівномірну концентрацію вуглецю, яка зменшується від центру до периферії зерна. Лише після тривалого нагрівання або підвищення температури внаслідок дифузії аустеніт стає однорідним щодо вмісту вуглецю.

Доевтектоїдні сталі за температур вище температури  $A_1$  мають структуру аустеніт+ферит і лише вище температури  $A_3$  (лінія  $GS$  діаграми) набувають однорідної структури аустеніту.

У разі нагрівання заевтектоїдних сталей вище  $A_1$  (подібно до евтектоїд них) перліт спочатку перетворюватиметься на аустеніт, а з підвищенням температури вторинний цементит розчинюватиметься в аустеніті. Вище температури  $A_{cm}$  (крива  $SE$  діаграми) розчинення цементиту закінчується і утворюється однорідний аустеніт. Оскільки аустеніт утворюється на межі фериту і цементиту, то утворювання перліту з дрібною структурою і з більшою протяжністю границь зерен відбувається швидше.

З підвищенням температури зростає швидкість утворення центрів кристалізації аустеніту, а також швидкість росту його зерен. Залежно від схильності до зростання розмірів аустенітного зерна за підвищення температури, розрізняють *спадково дрібнозернисту* сталь і *спадково крупнозернисту*. Спадковість зерна залежить від хімічного складу, умов виплавки та тверднення, неметалевих включень тощо. Такі елементи, як V, Ti, Mo, W, Al сприяють зменшенню росту зерна, а Mn, P – зростанню його розміру.

### 1.2 Перетворення аустеніту на перліт ( $A \rightarrow P$ )

Перетворення ( $A \rightarrow P$ ) відбувається в процесі охолодження сталі від температур аустенітного стану до кімнатної температури. Перетворення (розпад) може відбуватися лише за температур, нижчих від критичної точки  $A_1$  (727 °C), за умови, що вільна енергія аустеніту вища за вільну енергію продуктів його перетворення. Тобто аустеніт має бути переохолодженим. Від ступеня переохолодження (температури), за якого відбувається перетворення, залежать швидкість перетворення та структурний стан продуктів розпаду аустеніту.

Розрізняють три основні етапи перетворення аустеніту під час охолодження:

- перетворення  $Fe_\gamma \rightarrow Fe_\alpha$  (ГЦК  $\rightarrow$  ОЦК-гратка);
- зародження центрів кристалізації цементиту ( $Fe_3C$ );
- зростання зерен цементиту.

Внаслідок цих процесів відбувається утворення і зростання пластинчастих кристалів фериту і цементиту, що утворюють перлітну колонію. Залежно від швидкості охолодження (ступеня переохолодження) утворюються різні структури, зумовлені повнотою проходження трьох основних етапів перетворення й відповідно дисперсністю структурних складових сталі.

При швидкості охолодження  $V_{ох} \leq 30$  °C/с реалізуються всі етапи перетворення і формується структура пластинчастого пер-

літу з між пластинчастою відстанню  $\Delta_0=0,6...1,0$  мкм і твердістю 180...250 НВ. Збільшення швидкості охолодження до 50 °С/с дає змогу реалізувати перший та другий етапи перетворення повністю, а третій - лише частково. При цьому утворюється дисперсніша феритно-цементитна суміш ( $\Delta_0=0,25...0,3$  мкм, 250...300 НВ) – сорбіт. При  $V_{ох}= 100$  °С/с сповна реалізується лише перший етап, другий – частково, а третій зупиняється одразу ж на початку перетворення. Тому утворюється дуже дрібна структура ферито-цементитної суміші – тростит ( $\Delta_0=0,1...0,15$  мкм, 350...450 НВ), будову якого можна спостерігати за великих збільшень ( $\times 7000...8000$ ). швидкість охолодження  $V_{ох}= 150...200$  °С/с дає змогу реалізувати лише перший (бездифузійний) етап перетворення з утворенням структури мартенситу (65 HRC). Перліт, сорбіт і троостит, які утворюються під час дифузійного розпаду аустеніту, є ферито-цементитними структурами пластинчастої будови, що відрізняються лише ступенем дисперсності (подрібнення).

### 1.3 Перетворення аустеніту в мартенсит ( $A \rightarrow M$ )

Це перетворення має зовсім відмінну природу, не таку як при формуванні ферито-цементитних сумішей. Характерною особливістю аустенітно-мартенситного перетворення є його бездифузійність. *Мартенсит* – це пересичений твердий розчин вуглецю в  $\alpha$ -залізі. У разі значного переохолодження (коли швидкість охолодження вища від критичної –  $V_{кр}$ ) вуглець не встигає виділитися з аустеніту у вигляді цементиту, як це відбувається за утворення перліту, сорбіту і троститу. Він залишається у кристалічній ґратці  $\alpha$ -заліза, утворює пересичений твердий розчин і викликає внаслідок цього зміну ОЦК-ґратки на тетрагональну з елементарною коміркою у вигляді прямокутного паралелепіпеда.

Перетворення аустеніту у мартенсит відбувається за охолодження у певному температурному інтервалі з початком у точці  $M_n$  (рис.7.3), яка на відміну від перлітного перетворення, не залежить від швидкості охолодження для даної сталі. Зі зниженням температури дедалі більша кількість аустеніту перетворюється на мартенсит. Перетворення закінчується за температури точки  $M_k$ .

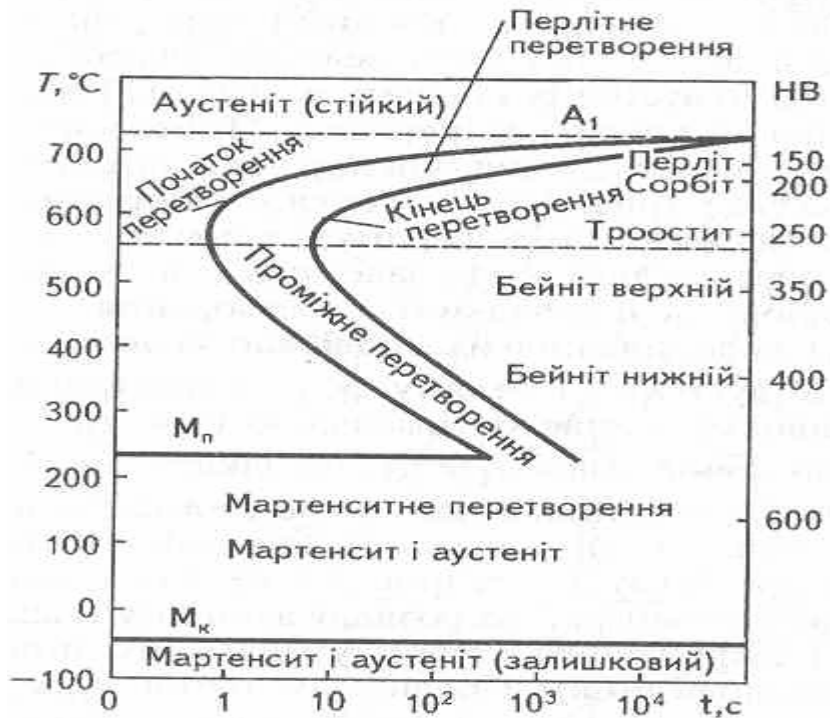


Рисунок 7.3 Діаграма ізотермічного перетворення аустеніту евтектоїдної сталі (0,8 % С)

Проте навіть при цьому не відбувається повного перетворення всього аустеніту в мартенсит. Частина аустеніту, що не перетворюється, називається *залишковим аустенітом*. Характерною особливістю мартенситного перетворення є призупинення перетворення у мартенситному інтервалі в разі зупинки безперервного охолодження (ізотермічного видержування), що супроводжується також стабілізацією аустеніту. Хімічний склад аустеніту зумовлює інтервал температур мартенситного перетворення, який знижується в разі підвищення вмісту вуглецю в сталі. Перетворення аустеніту з утворенням мартенситних пластин відбувається з великою швидкістю ( $\approx 1000$  м/с), супроводжується збільшенням об'єму, орієнтованістю структури мартенситу, виникненням напружень та їхнім зростанням зі зростанням мартенситного кристалу. Кристали (пластини) мартенситу орієнтовані до границь зерна аустеніту під кутом  $60^\circ$  або  $120^\circ$ . Для мартенситного перетворення характерно також подрібнення блочної структури, утворення мікро двійників, підвищення густоти дислокацій. Все це, разом з утворенням твердого розчину втілення з тетрагональною кристалічною ґраткою, зумовлює високу міцність

( $\sigma_b=1000...1500$ ) і твердість (60...65 HRC) мартенситу. Структура мартенситу є результатом гартування сталей.

## 2. ВПЛИВ НАГРІВУ НА СТРУКТУРУ І ВЛАСТИВОСТІ ДЕФОРМОВАНОГО МЕТАЛУ.

Усі внутрішні зміни під час пластичної деформації, такі як викривлення кристалічних ґраток, зростання густоти дислокацій та вакансій, зміни макро- і мікроструктури, поява текстури деформації, викликають зміцнення металу. При цьому характеристики міцності ( $\sigma_b$ ,  $\sigma_T$ , твердість) зростають, а характеристики пластичності – знижуються. Зміцнення металу під дією пластичної деформації називають *наклепуванням* (нагартуванням).

Деформований (наклепаний) метал є термодинамічно нестійким і тому намагається перейти у більш рівноважний стан з меншим рівнем вільної енергії. Процеси, за допомогою яких може відбутися цей перехід, здійснюються шляхом дифузії атомів в металі. Тому вирішальна роль у розвитку цих процесів належить температурі, з підвищенням якої зростає рухливість атомів і спроможність наклепаного металу до самодовільної перебудови структури. При нагріванні такого металу у ньому відбуваються процеси *повернення, полігонізації і рекристалізації*, які зумовлюють повернення всіх властивостей до рівня властивостей металу до деформації.

Під час нагріву металу до порівняно низьких температур (нижче  $0,8...0,3 T_{пл}$ ) починається процес *повернення*. Під цим розуміють підвищення структурної досконалості наклепаного металу внаслідок зменшення густоти дефектів будови, однак без помітних змін структури при спостереженні за допомогою світлого мікроскопа. Розрізняють дві стадії цього процесу: перша стадія – повернення – протікає за температур нижче  $0,2 T_{пл}$ , коли відбувається зменшення кількості точкових дефектів (вакансій) і невелике перегрупування дислокацій без утворення нових субгранниць; друга стадія – полігонізація (від лат. polygom - багатокутник) – реалізується при нагріванні до більш високих температур ( $0,25...0,3 T_{пл}$ ). Під цим розуміють фрагментацію кристалів на субзерна (полігони) з мало кутковими границями. Субзерна при подальшому підвищенні температури або тривалості нагріву прагнуть до зростання. Нагрівання до більш високої температури призводить до різкої зміни структури і властивостей деформованого металу внаслідок *рекристалізації* – процесу виникнення і ро-

сту нових недеформованих зерен. Внаслідок рекристалізації наклепування практично цілком знімається і властивості металу наближаються до вихідних. Найменшу температуру початку рекристалізації  $T_p$ , за якої протікає рекристалізація і відбувається знеміцнення наклепаного металу, називають *температурним порогом рекристалізації*. Ця температура не є постійною фізичною величиною. Температурний поріг рекристалізації знижується відповідно ступеню деформації, тривалості нагріву, величини зерна до деформації. Для технічно чистих металів він складає  $0,4 T_{пл}$ , для чистих знижується до  $0,1...0,2 T_{пл}$ , а для сплавів твердих розчинів зростає до  $0,5...0,6 T_{пл}$ .

Із завершенням первинної рекристалізації у процесі подальшого нагріву відбувається *збиральна рекристалізація*. Це процес росту одних ре кристалізованих зерен за рахунок інших (сусідніх) ре кристалізованих зерен. У реальному металі після первинної рекристалізації зерна мають неоднакові розміри. Границі зерен викривлені, мають підвищену протяжність. Внаслідок збиральної рекристалізації зерна зростають рівномірно, більш крупні ростуть за рахунок дрібних.

За певних умов зерна можуть зростати нерівномірно, тому що ростуть і досягають великих розмірів лише окремі з них, тоді як основна структура зберігається дрібнозернистою. Такий процес називають *вторинною рекристалізацією*.

Чим більший ступінь попередньої пластичної деформації, тим менший розмір ре кристалізованого зерна. Температура та тривалість нагріву також впливають на розмір рекристалізованого зерна.

Під час нагрівання пластично деформованого металу змінюються також його структура та властивості (рис. 7.4). В інтервалі температур повернення спостерігається незначне знеміцнення, яке залежить від природи металу і фактичної температури нагріву. Характеристики пластичності дещо підвищуються. В області температур первинної рекристалізації різко знижуються показники міцності та значно підвищується пластичність. Первинна рекристалізація призводить до повного зняття наклепування. починаючи з певної температури, пластичність плавно знижується, що пояснюють утворенням великого зерна внаслідок збиральної рекристалізації. На практиці для повного зняття наклепування застосовують термічну обробку за режимом рекристалізаційного відпалу.



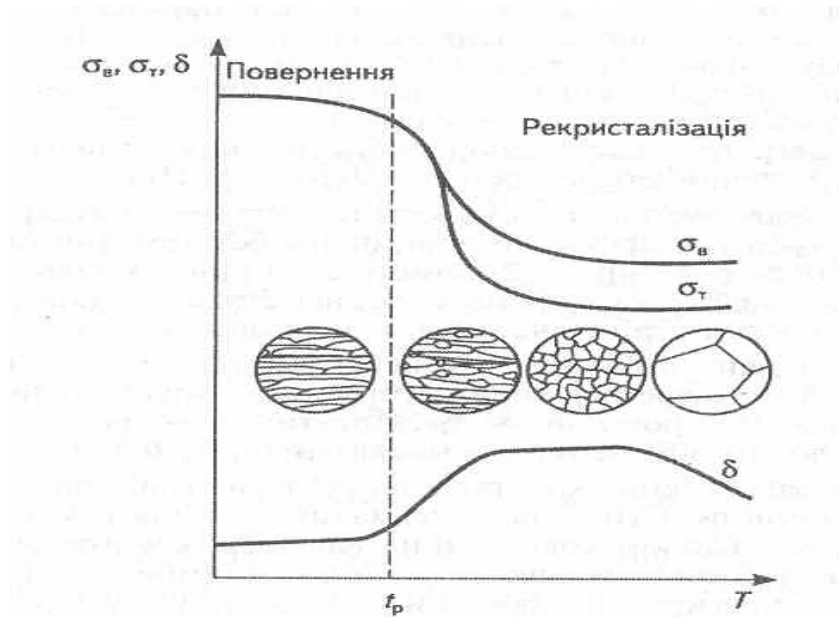


Рисунок 7.4 Зміна характеристик міцності ( $\sigma_B$ ,  $\sigma_T$ ) і пластичності ( $\delta$ ) наклепаного металу при нагріванні;  $T_p$  – температура початку рекристалізації

### **Контрольні запитання**

1. Що таке термічна обробка, її основні параметри?
2. Назвіть основні перетворення, які відбуваються при нагріванні і охолодженні сталі.
3. Які основні структури можуть утворюватися при термічній обробці сталі?
4. Що таке внутрішні напруження?
5. Що таке наклепування металу?
6. Що таке температурний поріг рекристалізації?
7. Який процес називають вторинною рекристалізацією?
8. Яку термічну обробку застосовують для повного зняття наклепування?

## ЛЕКЦІЯ № 8. ТЕХНОЛОГІЧНІ ПРОЦЕСИ ТЕРМІЧНОЇ ОБРОБКИ СТАЛІ

### 1. КЛАСИФІКАЦІЯ ВИДІВ ТЕРМІЧНОЇ ОБРОБКИ

Процеси термічної обробки характеризуються не лише температурою і тривалістю нагріву, швидкістю нагріву і охолоджен-

ня, загальною тривалістю виробничого циклу. Вид термічної обробки перш за все визначає тип фазових і структурних змін у металі. Виходячи з цього, О. Бочвар розробив класифікацію, яка охоплює численні різновиди термічної обробки чорних і кольорових металів і сплавів. На основі класифікації О. Бочвара комісією зі стандартизації Ради Економічної Взаємодопомоги створено класифікацію видів і різновидів термообробки сталей і кольорових металів і сплавів, а також відпорну термінологію.

Згідно чинній класифікації види термічної обробки поділяють на:

- власне термічну (ТО);
- хіміко-термічну (ХТО);
- термомеханічну (ТМО).

**Власне термічна обробка** охоплює технологічні процеси: відпал першого роду, відпал другого роду, гартування з поліморфним перетворенням, гартування без поліморфного перетворення, відпуск, старіння. Кожен з цих видів термообробки поділяється також на різновиди, виходячи із специфіки сплавів. Вона зводиться лише до термічного впливу на метал або сплав.

**Хіміко-термічна обробка** поєднує в собі операції термічного і хімічного впливу з метою зміни хімічного складу, структури та властивостей поверхневого шару металу або сплаву. Різновиди хіміко-термічної обробки: цементація, азотування, нітроцементація, борування, дифузійна металізація тощо.

**Термомеханічна обробка** об'єднує в одному технологічному процесі операції термічного впливу і пластичної деформації у різній послідовності. Різновиди термомеханічної обробки - високотемпературна (ВТМО), низькотемпературна (НТМО), ізоформінг тощо.

## 2. ВІДПАЛ

*Відпал першого роду* частково або повністю усуває відхилення від рівноважного стану металу, які виникли внаслідок його попередньої обробки (лиття, обробка тиском, зварювання, термообробка). Під час відпалу першого роду фазові перетворення не відбуваються. Якщо ж вони все таки мають місце, то на властивості сталі істотно не впливають. Процеси, які усувають відхилення від рівноважного стану, здійснюються самодовільне, і нагрівання при відпалі першого роду здійснюють лише для їхнього прискорення. Основні параметри такого відпалу – температура і

тривалість нагріву, швидкість нагрівання і охолодження мають другорядне значення. Залежно від того, які відхилення від рівноважного стану усуваються, розрізняють такі різновиди відпалу першого роду.

*Рекристалізаційний відпал* використовують для зменшення твердості наклепаної холоднодеформованої сталі, підвищення її в'язкості, одержання певного розміру зерна. Сталь для цього нагрівають до температури початку рекристалізації (нижче критичної температури  $A_1$ ), витримують 3...6 год і повільно охолоджують до 500 °С і далі на повітрі. В результаті замість структури деформованого металу утворюється рівноважна дрібнозерниста, вільна від залишкових напружень структура.

*Гомогенізуючий (дифузійний) відпал* застосовують для вирівнювання хімічного складу та підвищення однорідності структури литої легваної сталі або для зниження схильності прокату до утворення флокенів і шиферності. Сталь для цього нагрівають вище температури точок  $A_3$  і  $A_{cm}$  (1000...1150 °С) протягом 10...15 год і повільно охолоджують. Внаслідок цього утворюється однорідна структура з великим зерном, яке подрібнюють під час наступної термічної обробки або при прокатуванні.

*Відпал на велике зерно* застосовують для поліпшення оброблюваності сталі різанням. Оскільки структури з більшим зерном обробляються легше, штучно розмір мало вуглецевої сталі збільшують нагрівом до 950...1100 °С і повільним охолодженням її разом з піччю.

*Відпал другого роду* базується на використанні дифузійних (нормальних) фазових перетворень при охолодженні металів і сплавів. Принципову можливість застосування до сплаву відпалу другого роду можна визначити за діаграмою стану. Його проводять для сталей і сплавів, які мають поліморфні, евтектоїдні або перектоїдні перетворення, а також у разі перемінної розчинності у твердому стані. Практично доцільність відпалу другого роду визначає те, наскільки структурні зміни впливають на властивості сплаву. Відпал може бути здійснений з повними або частковими змінами фазового складу.

Залежно від змін, що відбуваються у фазово-структурному стані, відпал може бути:

- повним;
- неповним;
- сфероїдизуючим;
- ізотермічним.

Повний відпал застосовують для зменшення твердості, внутрішніх напружень, структурної неоднорідності, подрібнення зерна, підвищення в'язкості й пластичності, поліпшення оброблюваності сталі. За повного відпалу відбувається фазова перекристалізація феритної та перлітної складових структури при температурі на 30...50 °С вище температури точки  $A_3$  і охолодженні зі швидкістю 20...200 °С/год. швидкість охолодження залежить від складу сталі, маси і форми виробів.

Неповний відпал використовують для зменшення твердості та покращання оброблюваності сталей різанням. При цьому відбувається перекристалізація лише перлітної складової структури. Після нагрівання до температури на 40...60 °С вище точки  $A_1$ , витримання і повільного охолодження утворюються перліт і ферит у доевтектоїдних сталях та перліт і цементит у заевтектоїдних. Для заевтектоїдних сталей неповний відпал використовують замість повного.

Сфероїдизуючий відпал (сфероїдизація карбідів) застосовують для зниження твердості, підвищення оброблюваності різанням високо вуглецевих та інструментальних сталей, підвищення пластичності мало- і середньовуглецевих сталей перед холодним штампуванням і волочінням. Режим такого відпалу включає нагрівання до температури, трохи вищої від температури  $A_1$ , повільне охолодження (30...40 °С/год) до 600 °С і далі на повітрі або циклічне багаторазове нагрівання вище температури точки  $A_1$  і охолодження нижче цієї температури. За цих умов відбувається усунення пластинчастого і змішаного перліту та цементитної сітки, утворюється кінцева структура фериту та зернистого цементиту.

Ізотермічний відпал використовують для скорочення тривалості відпалювання прокату або заготовок після кування з легованих сталей. Здійснюють його нагріванням на 30...50 °С вище температури точок  $A_1$  або  $A_{cm}$  (для заевтектоїдних сталей) і витриманням за цих температур. Далі прискорено охолоджують до температури найменшої стабільності аустеніту (650...680 °С) та витримують ізотермічно до повного розпаду аустеніту з подальшим охолодженням на повітрі. При цьому спочатку утворюється аустеніт, а потім відбувається його ізотермічний розпад на ферито-карбідну суміш. Кінцева структура після ізотермічного відпалювання – пластинчастий перліт і ферит, а в заевтектоїдних сталях – перліт і цементит.

Нормалізаційний відпал (нормалізація) є ефективним засобом усунення грубозернистої структури після лиття і кування. Для низько вуглецевих сталей використовується замість повного відпалу. Виливки середньовуглецевих сталей нормалізують замість гартування для зменшення короблення та тріщиноутворення. Нормалізацію з високим відпуском замість повного відпалу використовують для виправлення структури легованих сталей.

Нормалізацію здійснюють при температурах  $A_3$  (для доевтектоїдних сталей) або  $A_{cm}$  (для заевтектоїдних) з наступним охолодженням на спокійному повітрі ( $V_{ох} \approx 30$  °C/хв.). при цьому отримують дрібне зерно і досягають рівномірного розподілу структурних складових сталей. Порівняно з відпалюванням, нормалізація є більш дешевою термічною операцією, оскільки у цьому випадку термічні печі використовують лише для нагрівання та витримування сталі при температурі нормалізації.

### 3. ГАРТУВАННЯ.

Це термічна операція, яка зводиться до нагрівання сталі до температури вище критичної ( $A_3$  – для доевтектоїдної сталі та  $A_1$  – для заевтектоїдної) або до температури розчинення надлишкових фаз і наступного швидкого охолодження зі швидкістю, що перевищує критичну. *Критичною швидкістю гартування* ( $V_{кр}$ ) називають мінімальну швидкість охолодження, необхідну для розпаду аустеніту в інтервалі температур мартенситного перетворення. Тобто швидкість охолодження повинна бути досить великою, для того щоб при зниженні температури не встигли відбутися зворотні фазові перетворення, пов'язані з дифузією або самодифузією. У цьому – принципова відмінність гартування від відпалу другого роду. Мета гартування – одержання нерівноважної структури і підвищення за рахунок цього міцності та твердості сталі.

Існують два різко відмінних види гартування:

- з поліморфним перетворенням;
- без поліморфного перетворення.

***Гартування з поліморфним перетворенням*** – це термічна обробка, за якої головним процесом є мартенситне перетворення високотемпературної фази. Тому таку термічну обробку називають гартуванням на мартенсит. Таке гартування може бути застосоване практично до будь-яких металів і сплавів, здатних при охолодженні перебудувати кристалічну ґратку. Необхідну для

проведення гартування швидкість охолодження забезпечують використанням певних середовищ з високою охолоджувальною здатністю (вода, масло, розчин солей тощо).

**Гартування без поліморфного перетворення** – це термічна обробка, яка фіксує при більш низькій температурі стан сплаву, властивий йому за високих температур. Воно зводиться до нагрівання сталі або іншого сплаву до температури розчинення надлишкових фаз, витримування і швидкого охолодження для запобігання виділень надлишкових фаз з пересиченого твердого розчину. Таку обробку здійснюють для одержання гомогенної структури.

Залежно від температури нагрівання під гартування (аустенізації) розрізняють:

- повне;
- неповне гартування.

*Повне гартування* застосовують для обробки доєвтектоїдних сталей. При цьому сталь нагрівають на 30...60 °C вище температури точки  $A_3$  (вище лінії GS на діаграмі стану) для отримання вихідної структури аустеніту.

*Неповне гартування* застосовують для заєвтектоїдних сталей. Для гартування сталь нагрівають в інтервалі температур  $A_1... A_3$  (на 30...50 °C вище  $A_1$ , тобто до 760...780 °C). Вихідна структура при цьому – аустеніт з цементитом. Цементит зберігається і в загартованій структурі сталі, оскільки має вищу твердість порівняно з мартенситом.

При гартуванні слід розрізняти і розуміти два важливі поняття:

- загартованість;
- прогартованість сталі.

**Загартованість** – це здатність сталі набувати максимальної твердості внаслідок гартування. Загартованість визначає вміст вуглецю у сталі. Так, низьковуглецеві сталі (до 0,2 % C) практично не загартовуються, їхня твердість внаслідок гартування практично не підвищується.

**Прогартваність** – це глибина загартованої зони або відстань від поверхні зразка сталі до шару, структура якого складається приблизно з однакових об'ємів мартенситу і трооститу. мірою прогартованості служить критичний діаметр ( $D_k$ ). Це максимальний діаметри циліндричного зразка, що наскрізь прогартувався у даному охолоджувальному середовищі. Прогартваність кожної сталі визначають експериментально.

Залежно від потрібного комплексу властивостей виробів, їх призначення та хімічного складу застосовують різні способи гартування:

- *гартування в одному охолоджувальному середовищі* - переважно для деталей простої форми. Це безперервне гартування, охолоджуючим середовищем у більшості випадків служить вода або масло. Кінцева структура мартенсит і залишковий аустеніт, або мартенсит, карбіди і залишковий аустеніт залежно від вмісту вуглецю в сталі;

- *переривчасте гартування* здійснюють у двох охолоджувальних середовищах: спочатку деталь швидко охолоджують у воді до температури дещо вище точки  $M_n$ , а потім швидко переносять до менш інтенсивного охолоджувача (масла, повітря), де охолоджують до 20 °С. У результаті використання другого охолоджуючого середовища зменшуються внутрішні напруження, які б мали місце за умов швидкого охолодження в одному середовищі (воді), в тому числі й в області температур мартенситного перетворення;

- *сходникове гартування* використовують для зменшення напружень, деформації та запобігання утворенню тріщин в інструменті з вуглецевих і легованих сталей. Сталь, нагріту до температури гартування, охолоджують у середовищі з температурою, дещо вищою  $M_n$  (180...250 °С), і витримують у ньому порівняно короткий час. Далі сталь охолоджують на повітрі до нормальної температури. Внаслідок видержування у середовищі гартування досягають вирівнювання температури за перерізом виробу, проте перетворення аустеніту з утворенням бейніту не відбувається. Мартенситне перетворення відбувається під час охолодження на повітрі (але значно повніше), внаслідок чого сталь зберігає більше залишкового аустеніту порівняно з режимом безперервного гартування;

- *ізотермічне (бейнітне) гартування* здійснюють охолодженням сталі у середовищі з температурою вище  $M_n$  (у розплавах солей), з ізотермічним витриманням у ньому до повного або неповного перетворення аустеніту з наступним охолодженням на повітрі. Кінцева структура – бейніт або бейніт і карбіди, іноді також мартенсит і залишковий аустеніт. Таке гартування використовують для зменшення теплових і структурних напружень, запобігання тріщин і деформації, підвищення конструктивної міцності;

- *гартування з самовідпуском* здійснюють охолодженням лише частини або поверхні виробу у воді або маслі, далі виріб охолоджується на повітрі. Загартована зона при цьому відпускається за рахунок тепла серцевини або тієї частини, що не була занурена в охолоджуючу рідину. Таке гартування застосовують для зменшення залишкових напружень і як заміну наступного низького відпуску, а в окремих випадках – для місцевого гартування, при індукційному поверхневому гартуванні;

- *поверхнєве гартування* здійснюють для одержання твердої зносостійкої поверхні й збереження в'язкої серцевини. При індукційному або газоплазмовому нагріванні поверхні виробу серцевина після охолодження лишається незагартованою;

- *гартування з обробкою холодом* застосовують для усунення залишкового аустеніту, підвищення твердості й зносостійкості, стабілізації розмірів виробів. Обробку холодом виконують одразу після гартування, щоб уникнути стабілізації аустеніту при видержуванні за нормальних температур. Охолодження виробів здійснюють до температури нижче 0 °C (-30...-70 °C), але в інтервалі  $M_p - M_k$  для додаткового перетворення аустеніту на мартенсит. Це підвищує твердість сталей з 0,8...1,1 % C на 1...3 HRC. Проте зростають напруження, тому після обробки холодом вироби піддають відпуску. Таку обробку використовують в основному для вимірювального інструменту, пружин і деталей з цементованих високолегованих сталей, що після гартування зберігають значну кількість залишкового аустеніту.

Під час термічної обробки, перш за все при гартуванні сталі, відбуваються об'ємні зміни, які залежать від температури, швидкості охолодження і структурних перетворень. Це призводить до виникнення внутрішніх напружень, які зумовлюють утворення тріщин, короблення виробів тощо. Розрізняють такі внутрішні напруження:

- *внутрішні напруження першого роду* (зональні) виникають між різними частинами виробу і залежать від швидкості та рівномірності охолодження, розмірів і форми виробу, а також властивостей сталі. Такі напруження інколи називають *термічними напруженнями*;
- *внутрішні напруження другого роду* виникають між фазами внаслідок різних коефіцієнтів їхнього розширення або утворення нових фаз з різними об'ємами. Оскільки ці напруження виникають між окремими елементами структури, їх називають *структурними напруженнями*;



- *внутрішні напруження третього роду* виникають в об'ємах, що відповідають кільком елементарним коміркам кристалічної ґратки.

У цілому будь-які напруження, зрештою, викликають однаковий ефект, створюючи пружні деформації та викривлення кристалічної ґратки сплавів, зумовлюють зменшення конструкційної міцності виробів. Загартована сталь після охолодження завжди знаходиться у структурно напруженому стані (залишкові напруження). Необхідним і надійним заходом для зменшення негативного впливу залишкових напружень є відпуск. Після проведення відпуску при 550 °С протягом 15..30 хв напруження гартування практично зникають.

Відпуск загартованої сталі є завершальною операцією її термічної обробки, яка здійснюється для надання сталі потрібних механічних властивостей.

#### 4. ВІДПУСК

*Відпуск* – це нагрівання загартованої сталі до температур, нижчих  $A_1$ , витримування її за цієї температури та поступове охолодження до кімнатної температури. Мета відпуску – переведення нерівноважної структури загартованої сталі у більш рівноважний стан, підвищення в'язкості та пластичності сталі, зменшення її твердості. Відпуском також знімають внутрішні напруження, які виникають під час гартування. Основний вплив на властивості сталі має температура відпуску. Залежно від температури розрізняють три види відпуску.

*Низькотемпературний* (низький) *відпуск* здійснюють при нагрівання сталі до 150...250 °С протягом 1,5...3 год. під час цього тетрагональний мартенсит гартування перетворюється на мартенсит відпуску (кубічний), дещо знижується твердість і крихкість, зменшуються внутрішні напруження гартування. Такому відпуску піддають різальні та вимірювальні інструменти з вуглецевих і легированих сталей, а також вироби після цементації.

*Середньотемпературний* (середній) *відпуск* здійснюють при 300...450 °С для обробки деталей, що працюють за умов тертя і динамічних навантажень (штампи, пружини, ресори). Структура сталі для середнього відпуску – тростит відпуску або трооститомартенсит, твердість сталі 40...50 HRC. Це забезпечує високий поріг пружності, в'язкості та опір розриву сталі.

*Високотемпературний* (високий) *відпуск* проводять при 500...680 °С. При цьому відбувається збільшення розміру і сфероїдизація дисперсних карбідних часток, зростає феритне зерно і утворюється сорбіт відпуску. Високий відпуск створює найкраще співвідношення міцності й в'язкості сталі. Тому термічну обробку, яка складається з гартування та високого відпуску, називають *поліпшенням*.

Високий відпуск застосовують для обробки деталей з середньовуглецевих (0,3...0,5 % С) і спеціальних сталей, що працюють при підвищених і динамічних навантаженнях (вали, осі, елементи кріплення). Високий відпуск протягом 1...2 год повністю знімає залишкові напруження, що виникають при гартуванні. залежно від габаритів виробу тривалість високого відпуску може складати 1...6 год.

Після гартування, швидкого охолодження після відпуску або після холодної пластичної деформації сталі утворюється нерівноважна структура із мікрооб'ємами, пересиченими вуглецем і азотом.

**Старіння** – це процес зміни властивостей сталі, зумовлений виділенням надлишкового вуглецю (азоту) у вигляді дуже дрібних скупчень карбідів або нітридів. Старіння здійснюють нагріванням сталі до певної температури, витриманням при цій температурі з наступним охолодженням. Така обробка сприяє підвищенню твердості й міцності, зниженню пластичності та ударної в'язкості, а також зменшенню внутрішніх напружень.

Старіння може бути *природним* (за кімнатної температури) і *штучним* (при нагріванні до певної температури). Штучне старіння сталей здійснюють при 200...300 °С, тривалість нагрівання залежить від хімічного складу сталей. Старіння після термічної обробки називають *термічним старінням*, а після холодної пластичної деформації – *деформаційним старінням*.

Результати старіння можна розглядати по-різному. В одних випадках старіння є позитивним процесом і його використовують для зміцнення деталей з пружинних сталей, які повинні забезпечити високі пружні властивості та міцність; при термічній обробці швидкорізальних сталей, а також сплавів алюмінію, магнію, титану тощо. В інших випадках старіння є негативним і може зумовлювати зниження ударної в'язкості та порога холодноламкості, руйнування конструкцій, залізничних рейок тощо.

Якщо під час експлуатації сталі можливе її нагрівання, коагуляція фаз, що виділились, і зниження міцності, то при старінні

намагаються одержати такий рівень властивостей, що буде стабільним за даних умов експлуатації. Таке старіння називають *стабілізацією*.

## 5. ТЕРМІЧНА ОБРОБКА ЧАВУНУ

Особливістю термічної обробки чавунів на відміну від сталі є необхідність строгого врахування структурного стану та властивостей вихідного чавуну. Специфічними процесами термічної обробки чавунів є графітизація, тобто розкладання цементиту для зменшення кількості зв'язаного вуглецю; розчинення графіту і збагачення вуглецем аустеніту, що зумовлює збільшення кількості перліту у структурі чавуну.

Термічна обробка чавунів сприяє зменшенню внутрішніх напружень у виливках, одержанню стабільної структури і розмірів, підвищенню твердості та стійкості проти спрацювання у спосіб гартування та відпуску, надає чавуну (білому) підвищеної міцності та пластичності відпалюванням.

Основними видами термічної обробки сірого чавуну є:

- відпал;
- нормалізація;
- гартування (об'ємне, поверхневе);
- відпуск.

*Низькотемпературний відпал* (500...600 °С), або штучне старіння, протягом 1...8 год здійснюють повільним нагріванням (70...100 °С/год) і повільним охолодженням з піччю (20...50 °С/год) до 250 °С і далі – на повітрі. Застосовують його для зняття напружень, запобігання деформації й тріщиноутворення під час механічної обробки та експлуатації.

*Середньотемпературний відпал* (680...750 °С) - графітизуючий, застосовують для зменшення твердості, підвищення пластичності та ударної в'язкості, поліпшення оброблюваності. Залежно від потрібної структури тривалість відпалювання змінюють у межах 1...4 год.

*Високотемпературний відпал* (850...950 °С) - графітизуючий (0,5...5,0 год), використовують для зменшення твердості та поліпшення оброблюваності. Здійснюють повільним нагріванням і охолодженням з піччю до 250 °С, далі – на повітрі.

*Нормалізацію* (охолодження на повітрі) від 850...950 °С застосовують для підвищення твердості та зносостійкості.

*Гартування* у воді або маслі від 850...930 °С з витримуванням при нагріванні 0,5...3,0 год використовують для підвищення твердості до 500 НВ, міцності та зносостійкості.

*Ізотермічне гартування* чавуну переважає традиційні види підвищення твердості та зносостійкості виробів, проте ускладнює обробку різанням. Воно зводиться до аустенітизації та наступного ізотермічного розпаду аустеніту в проміжній області *C*-подібної діаграми з утворенням переважно структури бейніту. Ізотермічне гартування чавуну складається з двох етапів:

- аустенізації при 820...900 °С, витримування за цієї температури 0,2...1,5 год;
- переохолодження аустеніту з наступним розпадом його в ізотермічних умовах в інтервалі температур від 250..300 до 450...500 °С.

Швидко нагріваючи поверхню чавуну до 840...950 °С струмами високої частоти, газовим полум'ям тощо і охолоджуючи у воді, маслі та інших охолоджувальних середовищах здійснюють *поверхнєве гартування*. Це забезпечує підвищення твердості до 55 HRC та стійкості проти спрацювання.

*Відпуск виробів* із сірих чавунів застосовують для усунення термічних напружень, підвищення в'язкості та пластичності. При цьому температура відпуску становить 250...600 °С, тривалість – 1...3 год залежно від потрібної твердості.

Термічну обробку білого чавуну проводять для одержання з нього ковкого чавуну з високою міцністю та пластичністю, застосовуючи для цього спеціальний режим графітуючого відпалювання. Для цього використовують білий чавун з досить вузьким інтервалом вмісту легуючих елементів: 2,4...2,8 % C; 0,8...1,4 % Si; < 1 % Mn; ≤ 0,1 % S; ≤ 0,1 % P.

Під час графітуючого відпалу цементит у чавуні розпадається з утворенням фериту і графіту або перліту і графіту. феритний ковкий чавун на зламі має темний колір, тому його називають *чорносердечним*. Злам перлітного чавуну сірий і його називають *білосердечним*.

Сучасний процес графітуючого відпалу складається з двох стадій. Перша стадія – рівномірне нагрівання до 950...1000 °С. За цієї температури відбувається графітизація надлишкового цементиту (10...15 год), потім чавун охолоджують з пічкою до 740 °С зі швидкістю 70...100 °С/год.

Друга стадія – ізотермічна обробка за такої температури (протягом майже 30 год), після чого чавун охолоджують на пові-

трі. На цій стадії графітизується цементит перліту. Остаточна структура після графітуючого відпалювання складається з фериту та пластівчастого графіту.

Перлітний ковкий чавун отримують у результаті неповного відпалювання: після першої стадії графітизації при 950...1000 °С чавун охолоджується з піччю, друга стадія графітизації не проводиться. Для підвищення в'язкості перлітний чавун піддають сфероїдизації при 700...750 °С, за якої отримують структури зернистого перліту.

При термічній обробці ковких чавунів для підвищення міцності та зносостійкості їх піддають гартуванню з відпуском або нормалізації. Гартування здійснюють від 850...900 °С з охолодженням у маслі або воді, відпуск – залежно від потрібної твердості (у більшості випадків при 650...680 °С). Гартування можна здійснювати також після першої стадії графітизації по досягненні температури 850...880 °С з наступним високим відпуском. застосовують також режим поверхневого гартування.

Нормалізацію ковкого чавуну здійснюють нагріванням до 850...900 °С з витримуванням 1...1,5 год і наступним охолодженням на повітрі. Якщо нормалізовані вироби мають підвищену твердість, їх після цього піддають високому відпуску при 650...680 °С протягом 1...2 год.

Термічну обробку високоміцного чавуну проводять для того, щоб зняти внутрішні напруження (на 80...90 %) виливків складної форми. Для цього їх повільно нагрівають до 500 °С, витримують за цієї температури 2...3 год і охолоджують з піччю до 200 °С, а далі – на повітрі.

### ***Контрольні запитання***

1. Як класифікують основні види термічної обробки?
2. Що таке відпал сталі?
3. Чим відрізняється відпал першого і другого роду?
4. Що таке гартування сталі та які існують види гартування?
5. Що таке загартованість та прогартованість сталі?
6. Що таке внутрішні напруження?
7. Що таке відпуск сталі?
8. Які перетворення відбуваються під час відпуску?
9. Які види відпуску існують?
10. Що таке старіння сталі?

## ЛЕКЦІЯ № 9. ХІМІКО-ТЕРМІЧНА ОБРОБКА СТАЛІ

**Хіміко-термічна обробка (ХТО)** об'єднує операції хімічного і термічного впливу з метою цілеспрямованої зміни складу, структури та властивостей поверхневого шару сталі. Здійснюють ХТО дифузійним шляхом, насичуючи поверхню деталі відповідним елементом (С, N, Al, В, Cr, Si тощо) в атомарному стані з оточуючого середовища при високій температурі.

Основні технологічні параметри ХТО: температура; тривалість насичення. Основні процеси: дисоціація; адсорбція; дифузія.

*Дисоціація* – це розпад молекул насичуючого середовища та утворення активних атомів дифундуючого елемента. утворення активних атомів може відбуватись у насичуючому середовищі біля поверхні або безпосередньо на поверхні металу. Ступінь розпаду молекул речовини (%) називається *ступенем дисоціації*.

*Адсорбція* (сорбція) – складний і нестационарний процес поглинання поверхнею металу активних атомів насичуючого елемента, протікає на границі розділу середовище – поверхня металу. При збільшенні тиску насичуючого середовища кількість адсорбованих атомів збільшується.

*Дифузія* – процес проникнення насичуючого елемента вглиб металу. Характеризує її коефіцієнт дифузії (D), який дорівнює кількості речовини, що про дифундувала через площу  $1 \text{ см}^2$  за 1 с при перепаді концентрації по обидві сторони площадки, що дорівнює одиниці (і має розмірність  $\text{см}^2/\text{с}$ ). Оскільки хіміко-термічна обробка за своєю фізичною природою є дифузійним процесом, прискорити його можна за рахунок підвищення температури.

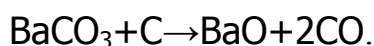
Види ХТО класифікують відповідно до певного насичуючого елемента і агрегатного стану насичуючого середовища (карбюратора). Основними видами ХТО є дифузійне насичення вуглецем – цементация, азотом – азотування, азотом і вуглецем одночасно – ціанування та нітроцементация, дифузійна металізація алюмінієм – алітування, хромом – хромування. Залежно від агрегатного стану насичуючого середовища (твердий, рідкий, газоподібний) розрізняють процеси газової цементации, газового азотування і нітроцементации, цементации у твердому карбюраторі, рідкого ціанування, борування.

## 1. ЦЕМЕНТАЦІЯ

Цементация – це поверхневе насичення мало вуглецевої сталі (0,1...0,25 %) або легуваних сталей (типу 18ХГТ, 15ХФ, 20ХГР, 12ХН3А, 20ХН та ін.) вуглецем з метою одержання високої твердості поверхні та в'язкої серцевини виробів. Насичуючі суміші (карбюризатори), багаті на вуглець, можуть бути у твердому, рідкому і газоподібному стані. При призначенні режимів цементации (температура, час) враховують хімічний склад сталі та умови експлуатації деталі.

Для цементации у твердому карбюризаторі використовують суміші деревного вугілля у вигляді зерен розміром 3...7 мм (75...90 %) з вуглекислими солями (10...25 %) барію або натрію. Дифузійне насичення виробів здійснюють у засипці карбюризатора в герметизованому об'ємі при температурі вище 900 °С протягом кількох годин. Присутність малої кількості кисню сприяє утворенню оксиду вуглецю за реакцією:  $2C+O_2=2CO$ , який, контактуючи з залізом, розпадається з утворенням  $CO_2$  і атомарного вуглецю  $2CO \rightarrow CO_2+C_{ат}$ .

Добавки вуглекислих солей активізують карбюризатор, збагачують насичуючу атмосферу оксидом вуглецю в цементацийному контейнері:



Швидкість цементации при 950 °С складає 0,1 мм/год. цей вид цементации застосовують не часто.

Для цементации у рідкому стані деталь, що підлягає обробці, занурюють у розплати солей (наприклад,  $NaCN$ ,  $Na_2CO_3$ ,  $KCl$ ,  $BaCl_2$ ,  $SiC$ ) при 930...950 °С. У розплатленій суміші солей сталі насичуються вуглецем за рахунок виділення атомарного вуглецю.

Найпоширеніший спосіб газової цементации – з використанням метану  $CH_4$ , пропану  $C_3H_8$ , оксиду вуглецю  $CO$  тощо - зводиться переважно до двох реакцій:



Основні карбюризатори газової цементации – природний, генераторний та світільний газ. Цей процес здійснюють при 900...950 °С, при цьому у 2...3 рази скорочується час навуглецювання, зростають можливості регулювання й контролю за процесом.

За глибину цементации умовно приймають відстань від поверхні деталі до половини зони, у структурі якої спостерігається приблизно однакова кількість перліту та фериту (1...2 мм). Вміст

вуглецю у цементованому шарі визначає межа його розчинності в аустеніті за даної температури (лінія *SE* діаграми Fe-Fe<sub>3</sub>C). зазвичай цементацію здійснюють за температур, вищих *A<sub>3</sub>*, оскільки в α-залізі вуглець майже не розчиняється. Оптимальний температурний інтервал цементації 900...950 °С.

Рекомендований середній вміст вуглецю в шарі повинен відповідати складу евтектоїдної сталі (0,85 % С), а у зовнішньому шарі – не перевищувати 1,1..1,2 %. У разі перевищення цієї кількості утворюється сітка вторинного цементиту, що призводить до окрихчення цементованої сталі. Нормальну структуру цементованого шару за умов повільного охолодження після насичення характеризує плавне зниження вмісту вуглецю. Біля поверхні (0,8...1,1 % С) цементований шар має перлітно-цементитну структуру (так звану евтектоїдну зону), далі – евтектоїдну зону з вмістом вуглецю приблизно 0,8 % з перлітною структурою і, нарешті, доевтектоїдну зону (вміст вуглецю менше 0,7 %) з ферито-перлітною структурою, яка поступово переходить у вихідну структуру низько вуглецевої сталі.

Після цементації вироби піддають термічній обробці - гартуванню та низькому відпуску. Цим забезпечується утворення структури дисперсного високо вуглецевого мартенситу поверхні, подрібнення зерна серцевини і зняття внутрішніх напружень. цементація, гартування і низький відпуск надає виробам високої поверхневої твердості та зносостійкості, а також підвищення ударної в'язкості серцевини. Залежно від хімічного складу вихідної сталі твердість поверхні після такої обробки має становити 58...62 HRC, а серцевини – 20...35 HRC.

## 2. АЗОТУВАННЯ

*Азотування* – це процес дифузійного поверхневого насичення сталевих виробів азотом у газоподібному або рідкому середовищі. Температурний діапазон азотування становить 470...600 °С. Відповідно до діаграми Fe-N залізо і азот утворюють кілька фаз: α-фаза – азотистий ферит (вміст азоту при 20 °С становить приблизно 0,015 %, при 591 °С – 0,1 %); γ' –фаза - твердий розчин на основі нітриду заліза Fe<sub>4</sub>N (5,6...5,95 % N<sub>2</sub>); ε-фаза – твердий розчин на основі нітриду Fe<sub>2</sub>N (8...11,2 % N<sub>2</sub>); γ –фаза - твердий розчин азоту в γ-залізі (існує вище температури евтектоїдного перетворення 591 °С).



Отриманні при азотуванні шари складаються з поверхневої нітридної зони та дифузійного підшару (зони внутрішнього азотування), що забезпечують широкий діапазон фізико-механічних властивостей азотованих виробів.

Залежно від умов експлуатації виробів розрізняють азотування для підвищення поверхневої твердості, зносостійкості, втомної міцності та азотування для підвищення корозійної стійкості.

Азотування для підвищення поверхневої твердості проводять при 500..520 °С протягом 24...90 год, вміст азоту в поверхневому шарі біля 10...12 %, глибина насичення 0,3...0,6 мм, твердість 1000...1200 НV. Для підвищення твердості та зносостійкості використовують спеціальні сталі (нітралої), до складу яких входять елементи, що утворюють нітриди (CrN, MoN, AlN), наприклад сталь 38ХМЮА. Для підвищення втомної міцності звичайні леговані сталі азотують з нітридоутворюючими елементами.

Підвищення корозійної стійкості досягають азотуванням деталей з різних сталей (переважно з вуглецевих). Оскільки немає потреби у високій твердості, то температуру процеси вибирають високою (600...700 °С), а тривалість азотування складає від 15 хв до 10 год. на поверхні виробів утворюється тонкий шар (0,01...0,03 мм) ε-фази високої корозійної стійкості.

Азотування здійснюють на готових виробах після остаточної термічної обробки. Оптимальною структурою для азотування є сорбіт, який зберігається у серцевині виробів і після ХТО, забезпечуючи її підвищену в'язкість і міцність. Тому деталі перед азотуванням піддають зміцнюючій термічній обробці – гартуванням з високим відпуском.

Процес азотування також застосовують і при обробці виробів з високоміцних чавунів і титанових сплавів.

### 3. ЦІАНУВАННЯ І НІТРОЦЕМЕНТАЦІЯ

Насичення поверхні виробів одночасно вуглецем і азотом в розплавлених ціаністих солях (NaCN, KCN,  $K_4Fe(CN)_6$ ) називають ціануванням, а в газовому середовищі – нітроцementeацією. співвідношення вуглецю і азоту в дифузійній зоні можна регулювати, змінюючи склад середовища та температуру процесу. розрізняють низькотемпературне (540...560 °С), середньо температурне (820...860 °С) та високотемпературне (920...960 °С) ціанування. За підвищених температур поверхня насичується вуглецем біль-

ше ніж азотом, тобто процес наближається до цементації. Після такого насичення вироби піддають гартуванню з низьким відпуском. Поверхневий шар після високотемпературного ціанування містить 0,8...1,2 % C і 0,2...0,3 % N. У разі ціанування при середніх і низьких температурах вміст азоту в дифузійному шарі відповідно зростає. Негативним явищем ціанування є отруйність ціанових солей та висока вартість процесу.

Нітроцементацію (газове ціанування) сталей здійснюють в ендотермічній атмосфері (що містить навуглецьовувальний газ), до якої додають аміак. Розрізняють високотемпературну (800...870 °C) та низькотемпературну (560..580 °C) нітроцементацію. Глибина насичення залежить від температури та тривалості (2..15 год) процесу. Порівняно з газовою цементацією нітроцементація має такі переваги:

- низька температура процесу;
- менше зерно;
- менша деформація та короблення;
- підвищена корозійна стійкість;
- стійкість проти спрацювання.

#### 4. ДИФУЗІЙНА МЕТАЛІЗАЦІЯ

Дифузійна металізація – це процес, під час якого відбувається насичення поверхні сталевих виробів різними металами. Процес насичення алюмінієм називають алітуванням, хромом – хромуванням тощо. Розрізняють дифузійну металізацію у твердих, рідких і газоподібних середовищах.

Металі заторами твердої металізації служать сплави заліза з високим вмістом потрібного елемента (хрому, алюмінію, кремнію) – феросплави з добавками хлористого амонію ( $\text{NH}_4\text{Cl}$ ). Внаслідок реакції металізатора з  $\text{HCl}$  або  $\text{Cl}_2$  утворюється летюча сполука хлору з металом ( $\text{AlCl}_3$ ,  $\text{CrCl}_2$ ,  $\text{SiCl}_4$ ), яка при контакті з поверхнею металу дисоціює з утворенням вільних атомів насичуючого елемента.

Якщо вироби занурюють у розплавлений метал, то відбувається рідка металізація, газова ж металізація відбувається у газових середовищах – хлоридах різних металів.

Оскільки, на відміну від вуглецю і азоту, атоми металів утворюють із залізом тверді розчини заміщення, дифузія відбувається значно повільніше, а дифузійні шари утворюються у десятки й сотні разів тоншими. Це не сприяє значному поширенню

процесів дифузійної металізації у зв'язку з тривалістю процесу та необхідністю застосування високих температур (1000..1200 °С). Проте дифузійна металізація дає змогу одержувати вироби зі звичайних вуглецевих сталей з високою жаростійкістю (хромування, алітування, силіціювання) до температур 1000...1100 °С або з високою твердістю до 2000 НВ (борування) і стійкістю проти спрацювання.

## 5. ХІМІКО-ТЕРМІЧНА ОБРОБКА ЧАВУНУ

Азотування. Для азотування використовують переважно сірі чавуни, леговані хромом, нікелем, молібденом та іншими нітридоутворюючими елементами, а також високоміцний чавун. азотування чавунів роблять для підвищення твердості до 600...1000 НВ, зносостійкості та корозійної стійкості в газовому середовищі. Процес здійснюють при 550...580 °С, тривалість (50...70 год) залежить від потрібної глибини азатованого шару, далі деталі охолоджують з піччю. Сірі чавуни попередньо відпалюють при 950...1000 °С протягом 4...12 год для розпаду цементиту. Для надання металевій основі після відпалу високих механічних властивостей чавун гартують від 800..850 °С у маслі з короткочасним відпуском при 600 °С.

Перспективним є також процес азотування у тліючому розряді. Таке азотування значно підвищує стійкість за умов тертя і зношування, втомну міцність при знакозмінному вигині. дифузійний шар, що утворюється при цьому, не крихкий і добре скріплений з дифузійним підшаром.

Алітування. Насичення виробів з чавуну алюмінієм здійснюють для підвищення жаротривкості. Застосовують такі самі режими, як і за обробки сталей. Найбільш поширене алітування чавуну в порошкових сумішах фероалюмінію протягом 2...6 год при 950...1050 °С після повільного нагрівання (до 500 °С). Після алітування вироби охолоджують з піччю або на повітрі.

Так саме здійснюють хромування у твердому (10...12 год) або газовому (5 год) середовищах. Це забезпечує твердість поверхні 1600 НВ, підвищення жаростійкості та корозійної стійкості чавунів.

Для підвищення кислотостійкості та твердості поверхні ковкого і сірого чавунів застосовують силіціювання виробів з них у твердих або газових середовищах при 1000...1100 °С. Для отримання шару завтовшки 0,5...0,8 мм на виливках ковкого чавуну

потрібна тривалість насичення 20...25 год. За цей час на виливках сірого чавуну утворюється шар завтовшки 0,1 мм. Найкращі результати при силіціюванні одержують на ковких чавунах, задовільні – на сірих.

Для полегшення механічної обробки чавуну різанням використовують сульфидування його виливків. Здійснюють його шляхом повільного нагрівання до 550...600 °С в середовищах, що містять сірку. Для отримання дифузійного шару завтовшки 0,3 мм тривалість насичення повинна складати 3 год. охолодження після хіміко-термічної обробки здійснюють на повітрі.

### **Контрольні запитання**

1. Назвіть основні параметри ХТО?
2. Назвіть основні види ХТО?
3. Що таке цементация, її основні види?
4. Що таке азотування, які основні переваги та недоліки азотування?
5. Що таке нітроцементация, її основні переваги?
6. Що таке внутрішні напруження?
7. Які перспективні види ХТО чавуну вам відомі?

## ЛЕКЦІЯ № 10. НЕМЕТАЛЕВІ МАТЕРІАЛИ

До неметалевих матеріалів відносять пластмаси, гуми, деревину, клеї, лакофарбові матеріали тощо. В машинобудуванні неметалеві матеріали широко використовують для виготовлення з них різноманітних виробів, а також як замітники металів. неметалеві матеріали забезпечують необхідні механічні властивості, хімічну стійкість, водо- та газонепроникність, високі ізоляційні властивості та інші цінні якості.

### 1. ПОЛІМЕРИ

Полімерами називають речовини, макромолекули яких складаються з численних елементарних ланок (мономерів) однакової структури. Властивості цих речовин визначаються не тільки хімічним складом молекул, але і їх взаємним розташуванням і будовою.

Макромолекула полімеру – це ланцюг, що складається з окремих ланцюжків. Поперечний переріз ланцюга дорівнює кіль-

ком ангстремам, а довжина – кільком тисячам ангстрем. Тому макромолекулам полімеру властива гнучкість, яка є однією з основних їх особливостей.

Натуральний каучук, целюлоза, слюда, азбест, природний графіт – усі вони є природними полімерами. Однак основною групою є синтетичні полімери, які отримують в процесі хімічного синтезу з низькомолекулярних сполук. Синтезом можна отримувати полімери з різноманітними властивостями і навіть створювати матеріали із заздалегідь заданими характеристиками (властивостями). Своєрідність властивостей полімерів зумовлена структурою їх макромолекул. За формою макромолекул полімери поділяються на:

- лінійні;
- розгалужені;
- сітчасті (плоскі, просторові).

*Лінійні макромолекули* полімеру мають довгу зигзагоподібну форму або є закрученими в спіраль ланцюжками (рис.10.1).

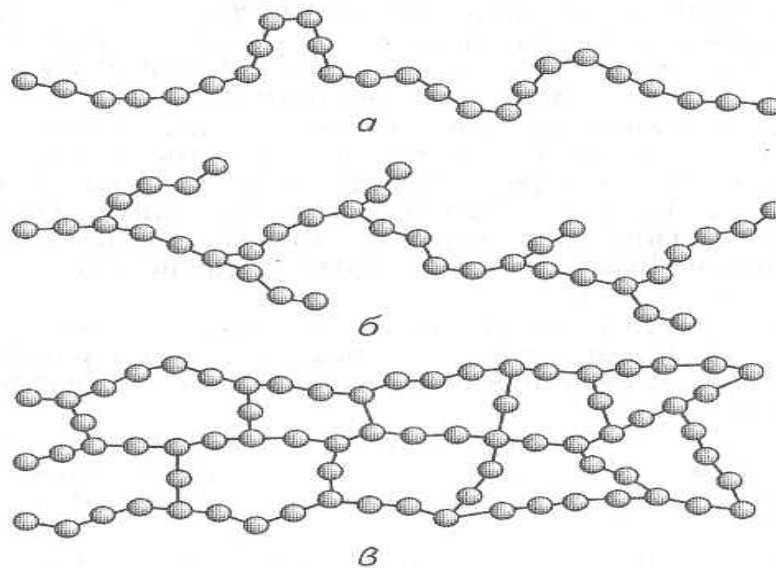


Рисунок 10.1 Форми макромолекул полімерів: а – лінійна; б – розгалужена; в – сітчаста

Гнучкі макромолекули з високою міцністю вздовж ланцюга і слабкими міжмолекулярними зв'язками забезпечують еластичність матеріалу, здатність його розм'якшуватися при нагріванні, а при охолодженні знову тверднути. Більшість таких полімерів розчиняються у певних розчинниках. Лінійні полімери є найбільш

придатними для отримання волокон і плівок (наприклад, поліетилен, поліаміди та інші).

*Сітчасті (просторові)* полімери мають високу пружність (наприклад, м'які гуми). Густосітчасті (просторові) полімери відрізняються твердістю, підвищеною теплостійкістю, нерозчинністю. Полімери можуть бути в аморфному та кристалічному стані. При переході полімеру з аморфного до кристалічного стану суттєво змінюються його фізико-механічні властивості, підвищуються міцність та теплостійкість. До полімерів, що кристалізуються, відносяться поліетилен, поліпропілен, поліаміди тощо. Кристалізація їх здійснюється в певному інтервалі температур. За звичайних умов повної кристалізації не відбувається. В зв'язку з цим реальні полімери мають двофазну структуру: нарівні з кристалічною фазою є й аморфна. Кристалічний стан надає полімеру підвищену теплостійкість, велику міцність.

За відношенням до нагріву полімери поділяють на термопластичні і термореактивні:

- *термопластичні* полімери при нагріванні розм'якшуються (навіть плавляться), а при охолодженні тверднуть. Цей процес є зворотнім. Структура макромолекул таких полімерів лінійна або розгалужена. Типовими представниками термопластів є поліетилен, полістирол, поліамід та інші;
- *термореактивні* полімери на першій стадії утворення мають лінійну структуру і при нагріванні розм'якшуються, потім внаслідок хімічних реакцій тверднуть (утворюють просторову структуру) і надалі залишаються твердими. Твердий стан полімеру називається *термостабільним*. Прикладом термореактивних полімерів можуть служити фенол формальдегідна, гліфталева та інші смоли.

Механічні властивості полімерів (міцність, пружність) залежать від структури, фізичного стану, температури тощо. Полімери можуть знаходитися в трьох фізичних станах: склоподібному, високоеластичному і в'язкотекучому:

- склоподібний стан характеризується тим, що атоми, які входять до складу молекулярного ланцюга, здійснюють коливальні рухи навколо положення рівноваги; рух ланцюгів і переміщення макромолекул не відбувається;
- високоеластичний стан властивий тільки високомолекулярним полімерам і характеризується здатністю матеріалу до великих зворотних змін форми при невеликих на-

вантаженнях (ланцюги коливаються і макромолекула набуває здатності згинатися);

- в'язкотекучий стан нагадує рідкий стан, але відрізняється від нього дуже великою в'язкістю. Зі зміною температури лінійний або розгалужений полімер може перейти з одного фізичного стану в інший.

Графічна залежність деформації, що розвивається за певний час при заданому напруженні, від температури називається *термомеханічною кривою* (рис.10.2). при температурі нижче  $t_{кр}$  полімери є крихкими. Температура  $t_c$  відповідає температурі їх силування. Полімери з просторовою структурою перебувають тільки в склоподібному стані.

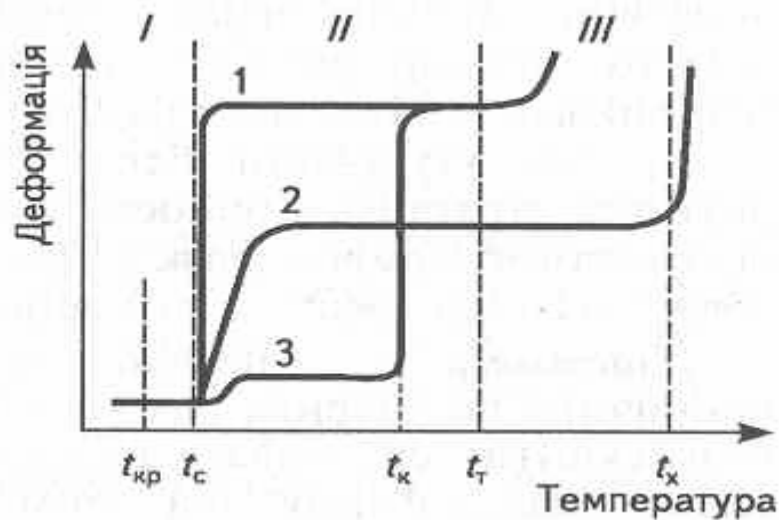


Рисунок 10.2 Термомеханічні криві некристалічного лінійного (1), кристалічного (2), дрібно сітчастого (3) полімерів: ( $t_{кр}$ ,  $t_c$ ,  $t_к$ ,  $t_т$ ,  $t_x$  відповідно температури крихкого руйнування, силування, кристалізації, початку в'язкої течії та початку хімічного розкладу. Ділянки I – III відповідно склоподібного та в'язкотекучого стану

Дрібно сітчаста структура дозволяє отримувати полімери в склоподібному і високоеластичному станах. Високо еластичний стан характеризується значними зворотними деформаціями. Усі полімери в температурному інтервалі  $t_c - t_т$  перебувають у високоеластичному стані.

*Старіння полімерів.* Під старінням полімерних матеріалів розуміють незворотну зміну найважливіших технічних характеристик, що відбуваються внаслідок складних хімічних і фізичних процесів, які розвиваються в матеріалі при експлуатації і збері-

ганні. Причинами старіння є світло, теплота, кисень, озон та інші немеханічні чинники. Старіння прискорюється при багаторазових деформаціях. Менш істотно на старіння впливає волога. Розрізняють старіння: теплове; світлове; озонне; атмосферне. Суть процесу старіння полімерів полягає в складній ланцюговій реакції, яка протікає з утворенням вільних радикалів та супроводжується деструкцією (руйнуванням зв'язків між атомами та молекулами) і структуруванням полімеру. Зазвичай старіння є результатом окислення полімеру атмосферним киснем. При структуруванні підвищуються твердість, крихкість, спостерігається втрата еластичності. При температурах 200...500 °C і вище відбувається термічне розкладання органічних полімерів, що супроводжується випаровуванням летючих речовин.

**Пластмаси** – це штучні матеріали, які виготовляють на основі органічних полімерних речовин. Ці матеріали здатні при нагріванні розм'якшуватися, ставати пластичними. Тоді під тиском їм можна надати задану форму, яка потім зберігається. Залежно від природи зв'язуючої речовини перехід відформованої маси в твердий стан здійснюється при подальшому її нагріванні або охолодженні. Зв'язуюча речовина є обов'язковим компонентом пластмас. Для більшості пластмас – це синтетичні смоли, рідше - ефірцелюлози. Більшість пластмас (термопластичні) складаються з однієї зв'язуючої речовини (наприклад, поліетилен, органічне скло тощо). Важливим компонентом пластмас є наповнювач - порошкоподібні, волокнисті та речовини органічного і неорганічного походження. Наповнювачі підвищують механічні властивості, знижують усадку при пресуванні й додають матеріалу відповідних специфічних властивостей (наприклад, фрикційні, антифрикційні). Для підвищення пластичності в напівфабрикат додають пластифікатори (органічні речовини з високою температурою кипіння і низькою температурою замерзання), наприклад олеїнову кислоту, стеарин, дибутилфталат тощо. Пластифікатори надають пластмасам еластичність, що полегшує їх обробку. Властивості пластмас залежать від складу окремих компонентів, їх поєднання і кількісного співвідношення, що дає можливість змінювати характеристики пластмас в широких межах.

Залежно від природи зв'язуючої речовини пластмаси поділяють на термопластичні (термопласти) – на основі термопластичних полімерів, і терморективні (реактопласти) – на основі терморективних смол. Термопластичні зручні для переробки у виробі, дають незначну усадку при формуванні (1...3 %). матері-



ал відрізняється великою пружністю і незначною крихкістю. Термореактивні полімери після тверднення і переходу зв'язуючого в термостабільний стан крихкі, часто дають значну усадку (до 10...15 %) при переробці до їх складу вводять зміцнюючі наповнювачі.

## 2. ТЕРМОПЛАСТИЧНІ ПЛАСТМАСИ

Основу цих пластмас складають полімери лінійної або розгалуженої структури, такі як поліетилен. Термопластичні пластмаси застосовують як прозоре органічне скло, високо- і низькочастотні діелектрики, хімічно стійкі матеріали. Деталі, виготовлені з таких матеріалів, експлуатуються в обмеженому інтервалі температур. При нагріванні до температур вище 60...70 °С починається різке зниження фізико-механічних властивостей пластмаси, хоча більш теплостійкі пластмаси можуть використовуватися при 150...250 °С. Термостійкі полімери з жорсткими ланцюгами і циклічною структурою стійкі до 400...600 °С.

Поліетилен – продукт полімеризації етилену, є хімічно стійким. Недоліком його є схильність до старіння. Для захисту від старіння в поліетилен вводять стабілізатори та інгібітори (2-3 % сажі уповільнюють процеси старіння у 30 разів). Поліетилен використовують для виготовлення литих труб і пресованих несилкових деталей (наприклад, вентиля, контейнери), поліетиленових плівок для ізоляції дроту і кабелів, чохла, скління парників, облицювання водоймищ. Крім того, поліетилен використовують як покриття на металах для захисту від корозії, вологи, електричного струму тощо.

Поліпропілен є похідним етилену. Це жорсткий нетоксичний матеріал з високими фізико-механічними властивостями. У порівнянні з поліетиленом цей пластик більш теплостійкий - зберігає форму до температури 150 °С. Поліпропіленові плівки міцні і більш газонепроникні, ніж поліетиленові, а волокна еластичні, міцні і хімічно стійкі. Недоліком пропілену є невисока морозостійкість (до -10...-20 °С). Поліпропілен використовують для виготовлення труб, конструкцій і деталей автомобілів, мотоциклів, холодильників, корпусів насосів, різних ємностей тощо.

Полістирол – твердий, міцний, прозорий, аморфний полімер. За діелектричними характеристиками близький до поліетилену, зручний – твердий, міцний, прозорий, аморфний полімер, зручний для механічної обробки, добре забарвлюється. Полісти-

рол розчиняється в неполярних розчинниках (наприклад, бензолі), водночас він хімічно стійкий до кислот і лугів; нерозчинний в спиртах, бензині, маслах, воді. Недоліком полістиролу є його невисока теплостійкість, схильність до старіння та утворення тріщин. Ударостійкий полістирол має у 3...5 разів більшу міцність на удар і у 10 разів більше відносне видовження порівняно зі звичайним полістиролом. З полістиролу виготовляють деталі для радіотехніки, деталі машин і механізмів, ємності для води і хімікатів, плівки, труби тощо.

Фторопласт – термічно і хімічно стійкий матеріал. Основним представником полімерів, що містять фтор, є поліфторетилен. Нагрівання до 250 °С не впливає на його механічні властивості, тому використовувати фторопласт можна до цієї температури. Руйнування відбувається при температурі вище 415 °С. Температура силування становить -120 °С, але навіть при дуже низьких температурах (до -260 °С) пластик не окрихчується. Фторопласт стійкий до дії розчинників, кислот, лугів, окислювачів. Це найбільш високоякісний діелектрик і його діелектричні властивості в широкому діапазоні температур майже не змінюються. Фторопласт має дуже низький коефіцієнт тертя ( $f=0,04$ ), який зберігається до температури 327 °С. Фторопласт застосовують при виготовленні труб для хімікатів, деталей (вентилі, крани, насоси, мембрани), ущільнюючих прокладок, манжет, сильфонів, електрорадіотехнічних деталей, антифрикційних покриттів на металах (підшипники, втулки).

Органічне скло – це прозорий аморфний термопласт на основі складного ефіру акрилової і метакрилової кислот. Матеріал у два рази легший за мінеральне скло ( $\rho=1,18$  г/см<sup>3</sup>), відрізняється високою атмосферою стійкістю, оптично прозорий (світлопрозорість 92 %), пропускає 75 % ультрафіолетових променів (силікатне скло пропускає 0,5 %). При 80 °С органічне скло починає розм'якшуватися, при 105...150 °С з'являється пластичність, що дозволяє формувати з нього різні деталі. Недоліком органічного скла є невисока поверхнева твердість. Органічне скло використовують в літако- і автомобілебудуванні. З органічного скла виготовляють світлотехнічні деталі, оптичні лінзи тощо.

Вініпласт – не пластифікований твердий полівінілхлорид. Вініласти мають високу механічну міцність і пружність. З нього виготовляють труби для подачі агресивних газів, рідин і води, захисні покриття для електропроводки, деталі вентиляційних установок, теплообмінників, захисні покриття для металевих ємностей,

будівельні облицьовувальні плити. Крім того, вініластом облицьовують гальванічні ванни. Недоліками цього матеріалу є низька міцність і робоча температура під навантаженням (60...70 °С), великий коефіцієнт лінійного розширення, крихкість при низьких температурах ( $t_{кр} = -10$  °С,  $t_T = 90...95$  °С).

### 3. ТЕРМОРЕАКТИВНІ ПЛАСТМАСИ

В цих пластмасах як зв'язуючі речовини застосовують терморективні смоли, до яких іноді вводять пластифікатори, прискорювачі або уповільнювачі та розчинники. Основними вимогами до зв'язуючих речовин є висока здатність до склеювання (адгезія), висока теплостійкість, хімічна стійкість і електроізоляційні властивості, простота технологічної переробки, значна усадка і відсутність токсичності. Для виробництва пластмас широко використовують фенолформальдегідні, кремнійорганічні, епоксидні смоли та різні їх модифікації. Більш високою адгезією до наповнювача володіють епоксидні зв'язуючі речовини, які дозволяють отримувати армовані пластики з високою механічною міцністю. Теплостійкість склопластиків при тривалому нагріванні становить: на кремнійорганічному зв'язуючому від 260 °С до 370 °С, на фенолформальдегідному – до 260 °С, на епоксидному – до 200 °С і на поліамідному зв'язуючому 280...350 °С.

Важливою властивістю епоксидних смол є здатність їх до твердіння не тільки при підвищеній, але й при кімнатній температурах без виділення побічних продуктів з мінімальною усадкою. Це дає змогу виготовляти з них великогабаритні вироби.

Скловолокніти – це матеріали, що складаються зі зв'язуючого – синтетичної смоли і скловолокнистого наповнювача. Скловолокно отримують продавлуванням розплавленої скломаси крізь фільтри (отвори у днищі електроречі). Як наповнювач застосовують суцільне або коротке волокно. Властивості скловолокна залежать також від вмісту в нього лугу. До термотривких відносяться кварцове, кремнеземне, алюмосилікатне ( $t_{пл} = 1650...1700$  °С) волокна. Скловолокно не горить, хімічно стійке, а також стійке до дії ультрафіолетових променів. Механічні властивості скловолокна дозволяють пресувати з нього деталі складної форми з металевою арматурою. Матеріал має ізотропні характеристики міцності, набагато вищі, ніж у преспорошків і волокнітів. Застосовують їх для виготовлення силових електротехнічних деталей, деталей в машинобудуванні, для великогабаритних виро-

бів простої форми (кузови автомашин, човнів, корпуси приладів тощо).

Гетинакс отримують на основі модифікованих фенольних, аніліноформальдегідних, карбомідних смол і різних сортів паперу. За призначенням гетинакс поділяють на електротехнічний (для панелей, щитків) і декоративний, який може мати різні кольори і текстуру (імітує породи дерева). Пластик можна застосовувати при температурі 120...140 °С. Він стійкий до дії хімікатів, розчинників, харчових продуктів; використовується для внутрішнього облицьовування пасажирських салонів літаків, залізничних вагонів, кают суден, у виготовленні меблів.

Текстоліт (зв'язуюче – терморезактивні смоли, наповнювач – бавовняні тканини). Серед шаруватих пластиків текстоліт найбільш здатний поглинати вібраційні навантаження, чинити опір розколюванню. Залежно від призначення текстоліти поділяють на конструкційні (ПТК, ПТ, ПТМ), електротехнічні, графітизовані, гнучкі, прокладочні. Текстоліт як конструкційний матеріал застосовується для зубчастих коліс, які працюють безшумно при частоті обертання до 30 000 об/хв.. довговічність текстолітових вкладишів підшипників у 10...15 разів довша за бронзові. Проте робоча температура текстолітових підшипників невисока (80...90 °С). Вони застосовуються в прокатних станах, відцентрованих насосах, турбінах тощо.

Азботекстоліт містить 38...43 % зв'язуючої речовини, решта – азбестова тканина. Азботекстоліт є конструкційним, фрикційним і термоізоляційним матеріалом. Найбільшу теплостійкість має матеріал на кремнійорганічному зв'язуючому (300 °С). З азботекстоліту виготовляють лопатки ротаційних бензонасосів, фрикційні диски, гальмівні колодки (без змащення коефіцієнт тертя  $f=0,3...0,38$ , з мастилом  $f=0,05...0,07$ ). Азботекстоліт короткочасно витримує високі температури та застосовується як теплозахисний і теплоізоляційний матеріал (протягом 1...4 год витримує температуру 250...500 °С і короткочасно – біля 3000 °С).

Склотекстоліт на фенол формальдегідному зв'язуючому недостатньо вібраційно-міцний, але порівняно зі звичайним текстолітом він більш теплостійкий і має кращі електроізоляційні властивості. Склотекстоліти на основі кремнійорганічних смол (СТК, СК-9Ф, СК-9А) мають відносно невисоку механічну міцність, але відрізняються високою тепло- і морозостійкістю, стійкі до окислювачів та інших хімічно активних реагентів, не викликають корозії металів. Епоксидні зв'язуючі (ЕД-8, ЕД-10) забезпечують

склотекстолітам високі механічні властивості, що дає змогу виготовляти з них великогабаритні деталі. Склотекстоліти на основі ненасичених поліефірних смол (ПН-1) також не потребують високого тиску при пресуванні і застосовуються для виготовлення великогабаритних деталей. Склопластики можуть працювати тривалий час при 200...400 °С, однак короткочасно – протягом кількох десятків секунд – склопластики витримують кілька тисяч градусів. За дії високих температур поверхневі шари матеріалу вигорають. Теплопровідність пластиків у сотні разів менша за метали, тому за короткочасної дії високої температури внутрішні шари нагріваються до 200...350 °С і зберігають міцність. Склопластики є конструкційним матеріалом, який використовують для силових виробів у різних галузях техніки (несучі деталі літаків, кузови і кабіни автомобілів, автоцистерни, залізничні вагони, корпуси суден). Зі склопластиків виготовляють корпуси машин, кожухи, захисні огорожі, вентиляційні труби, бачки, рукоятки, контейнери.

#### 4. ГУМОВІ МАТЕРІАЛИ

Гумою називається продукт хімічного перетворення (вулканізації) суміші каучуку та сірки з різними добавками. При виготовленні гуми та гумових виробів спочатку отримують сирину гуму (суміш усіх цих речовин), після чого проводять вулканізацію при 145...150 °С. При вулканізації змінюється молекулярна структура полімеру (утворюється просторова сітка), що приводить до зміни його фізико-механічних властивостей: різко зростає міцність на розтяг і еластичність каучуку, а пластичність майже повністю зникає (наприклад, натуральний каучук має  $\sigma_v=1,0...1,5$  МПа, після вулканізації  $\sigma_v=35$  МПа). Крім того, збільшується твердість та опір зношуванню. Гума як технічний матеріал відрізняється від інших матеріалів високою еластичністю, яка властива каучуку – головному вихідному компоненту гуми. Вона здатна до дуже значних деформацій (відносне подовження перевищує 1000 %), які майже повністю зворотні. При кімнатній температурі гума перебуває у високо еластичному стані. Її еластичні властивості зберігаються в широкому діапазоні температур. Особливістю гуми як технічного матеріалу є релаксаційний характер деформації. При кімнатній температурі час релаксації може становити 4...10 с і більше. Для гумових виробів характерні висока стійкість до стирання, газо- і водонепроникність, хімічна стійкість, електроізоляційні властивості та незначна питома вага. Сукупність технічних

властивостей гумових матеріалів дає змогу застосовувати їх для амортизації та демпфірування, ущільнення і герметизації в умовах повітряних і рідких середовищ, хімічного захисту деталей машин, трубопроводів, шлангів, для покришок і камер літаків та автотранспорту тощо. Номенклатура гумових виробів налічує понад 40 000 найменувань.

За призначенням у машинобудуванні гумові деталі поділяють на такі групи:

- ущільнювачі;
- вібро- та звукоізолятори;
- протиударні;
- силові (шестерні, корпуси насосів, муфти, шарніри);
- антифрикційні;
- фрикційні деталі та інструменти;
- несилкові та захисні;
- декоративні.

#### *4.1. Склад і класифікація гум*

Основою гуми слугує натуральний (НК) або синтетичний (СК) каучук, який визначає основні властивості гумового матеріалу. Для покращання фізико-механічних властивостей до каучуку додають різні добавки:

- *вулканізуючі речовини (агенти)* – найчастіше застосовують сірку і селен, іноді – перекиси для гуми електротехнічного призначення замість елементарної сірки (яка взаємодіє з міддю) застосовують органічні сірчисті сполуки – тіурам;

- *антиоксиданти* – речовини, що сповільнюють процес старіння гуми, який призводить до погіршення її експлуатаційних властивостей. Для цього використовують парафін та віск, що утворюють поверхневі захисні плівки;

- *пластифікатори* (розм'якшувачі) полегшують переробку гумової суміші, збільшують еластичні властивості каучуку, підвищують морозостійкість гуми. Як розм'якшувачі у гуму вводять парафін, вазелін, стеаринову кислоту, бітуми, рослинні олії. Кількість розм'якшувачів становить 10...30 % від маси каучуку;

- *наповнювачі* за впливом на каучук поділяють на активні (підсилюючі) та неактивні (інертні). Активні наповнювачі (вуглецева та біла сажа, кремнієва кислота, оксид цинку й інші) підвищують механічні властивості гум: міцність, опір стиранню, твердість. Неактивні наповнювачі (крейда, тальк, барит) вводяться

для здешевлення вартості гуми. Часто до складу гумової суміші вводять продукт переробки старих гумових виробів і відходів гумового виробництва (регенерат). Крім зниження вартості, регенерат підвищує якість гуми, знижуючи її схильність до старіння;

- барвники мінеральні або органічні вводять для забарвлення гум. Деякі фарбуючі речовини (білі, жовті, зелені) поглинають короткохвильову частину сонячного спектра і цим захищають гуму від світлового старіння.

Основним компонентом гуми крім каучуку є сірка. Залежно від кількості сірки, що вводиться в гуму, одержують різну частоту сітки полімеру. При введенні 1...5 % сірки утворюється рідка сітка і гума виходить високо еластичною, м'якою. Зі збільшенням процентного вмісту сірки сітчаста структура стає все щільнішою, а гума – більш твердою. При максимально можливому (30 %) насиченні каучуку сіркою утворюється твердий матеріал, що має назву *ебоніт*.

#### *4.2. Гуми загального призначення*

До таких гум відносять вулканізати неполярного каучуку – натуральний каучук (НК), синтетичний каучук бутадієновий (СКБ), бутадієн-стирольний каучук (СКС), синтетичний каучук ізопренів (СКИ).

Натуральний каучук (НК) є полімером ізопрену  $(C_5H_8)_n$ . Розчиняється він у жирних і ароматичних розчинниках (бензині, бензолі, хлороформі, сірковуглеці тощо), утворюючи в'язкі розчини, що використовують як клеї. При нагріванні вище 80...100 °С каучук стає пластичним і при 200 °С починає розкладатися. При -70 °С НК стає крихким. Для отримання гуми НК вулканізують сіркою. Гуми на основі НК відрізняються високою еластичністю, міцністю, водо- і газонепроникністю, високими електроізоляційними властивостями.

Синтетичний каучук бутадієновий (СКБ) отримують за методом Лебедева. Формула полібутадієну  $(C_4H_6)_n$ . Це некристалічний каучук, що має низьку межу міцності при розтягуванні. В гуму на його основі необхідно вводити посилюючі наповнювачі (сажу, оксид, цинк та інші). Морозостійкість СКБ невисока (-40...-45 °С). Розбухає він у тих же розчинниках, що і НК.

Бутадієн-стирольний каучук (СКС) отримують при спільній полімеризації бутадієну  $(C_4H_6)$  і стиrolу  $(CH_2=CH-C_6H_5)$ . З такого каучуку отримують гуми з високим опором старінню, які добре

працюють в умовах циклічних деформацій. За газонепроникністю і діелектричними властивостями вони рівноцінні гумам на основі НК. Каучук СКС-10 можна використовувати при температурах -74...-77 °С.

Синтетичний каучук ізопреновий (СКИ) – це продукт полімеризації ізопрену  $C_5H_8$ . Отримання СКИ стало можливим у зв'язку з використанням нових видів каталізаторів (наприклад, літію). За будовою, хімічним і фізико-механічними властивостями СКИ близький до натурального каучуку.

Гуми загального призначення можуть працювати в середовищі води, повітря, неконцентрованих розчинів кислот і лугів. інтервал робочих температур становить від -35...-50 до 80...130 °С. З таких гум виготовляють шини, паси, шланги, транспортні стрічки, ізоляцію кабелів, різні гумотехнічні вироби.

Як і пластмаси, гуми схильні до процесу *старіння*, яке спостерігається при зберіганні та експлуатації гумових виробів під впливом світла, тепла, кисню та озону. Старіння по-різному позначається на механічних властивостях гум. Температура і тривалість старіння звичайно зумовлюють зниження міцності та підвищення твердості різних гум.

#### *4.3. Гуми спеціального призначення*

Такі гуми поділяють на: маслобензостійкі, теплостійкі, світлоозоностійкі, зносостійкі, електротехнічні, стійкі до гідравлічних рідин.

Маслобензостійкі гуми отримують на основі каучуку хлоропренового (на ірит), бутадієн-нітрильного та тіоколу.

Наірит є хлоропреновим каучуком. Вулканізація може проводитися термообробкою, навіть без сірки, оскільки під дією температури каучук переходить в термостабільний стан. Гуми на основі наїриту мають високу еластичність, вібростійкість, озоностійкість. Вони стійкі до дії палива і мастил, чинять опір тепловому старінню. За термостійкістю і морозостійкістю (-35...-40 °С) вони поступаються як НК, так і СК.

Бутадієн-нітрильний каучук (СКН) – це продукт спільної полімеризації бутадієну з нітрилом акрилової кислоти. Вулканізують СКН за допомогою сірки. Гуми на основі СКН мають високу міцність ( $\sigma_B=0,34$  МПа), спроможні чинити опір стиранню, але за еластичністю поступаються гумам на основі НК, мають високу стійкість щодо старіння та дії розбавлених кислот і лугів.



Маслобензостійкі гуми працюють в середовищі бензину, палива, мастил в інтервалі температур від -30...-50 °С до 100...130 °С. Гуми на основі СКН застосовують для виробництва пасів, транспортних стрічок, метало рукавів, маслобензостійких гумових деталей (ущільнюючі прокладки, манжети тощо).

Механічні властивості гуми на основі тіоколу невисокі. еластичність гум зберігається при температурі - 40...- 60 °С. теплостійкість не перевищує 60...70 °С. Морозостійкими є гуми на основі каучуку, що мають низькі температури силування. Наприклад, гуми на основі СКС можуть працювати при температурі до – 60 °С.

Зносостійкі гуми отримують на основі поліуретанових каучуків СКУ. Такі каучуки мають високу міцність, еластичність, опір стиранню, маслобензостійкість, а його газонепроникність в 10...20 разів вища за НК. Робочі температури гум на його основі становлять від – 30 до 130 °С.

Гуми на основі СКУ застосовують для виготовлення автомобільних шин, транспортних стрічок, взуття, для обкладання труб і жолобів, якими транспортуються абразивні матеріали, тощо.

### ***Контрольні запитання***

1. З яких компонентів виготовляють пластмаси?
2. Яка відмінність фізико-механічних властивостей термопластичних і термореактивних пластмас?
3. У чому полягає процес старіння пластмас і чим це викликано?
4. Що складає основу термопластичних і термореактивних пластмас?
5. Що таке гума та з яких компонентів вона складається?
6. Яка існує класифікація гуми?
7. Які бувають гуми спеціального призначення і де їх використовують?

## **ЛЕКЦІЯ № 11. ТЕХНОЛОГІЯ ЛИВАРНОГО ВИРОБНИЦТВА**

### **1.СУТНІСТЬ ЛИВАРНОГО ВИРОБНИЦТВА І ЛИВАРНІ ВЛАСТИВОСТІ СПЛАВІВ**

Ливарним виробництвом називається процес одержання фасонних деталей заливкою розплавленого металу в форми. фо-

рма заповнюється металом через систему каналів, яка називається *ливниковою системою*. При цьому зовнішні контури виливки (відливки) визначаються порожниною форми, а внутрішні - утворюються фасонними вставками, які називаються *стрижнями*. Форми, які використовують для одержання однієї виливки, називають *одноразовими*, а для одержання сотень і тисяч виливків - *постійними* (багаторазовими). Одноразові форми руйнуються при видаленні із них виливків. Постійні форми найчастіше виготовляються з металу, така форма називається *кокілем*. Напівпостійні форми виготовляються із високовогнетривких матеріалів і використовуються десятки разів. Одноразові форми виготовляють з піщано-глинистих, піщано-смоляних та піщано-керамічних сумішей. Вони можуть виконуватись об'ємними (великі завтовшки) або оболонковими (малі завтовшки). При використанні будь-яких форм складання технологічної карти виготовлення виливки починається з розробки креслення деталі з урахуванням властивостей сплаву. Крім механічних, фізичних і хімічних властивостей, ливарні сплави повинні мати визначені (і враховані в першу чергу) технологічні ливарні властивості, основними з яких є:

- рідкотекучість;
- ліквация домішок;
- газопоглинання;
- об'ємна та лінійна усадки.

Під *рідкотекучістю* розуміють здатність сплаву при заливці відтворювати рельєф порожнини форми. При недостатній товщині стінок відливки чи низькій рідко текучості сплаву форма заповнюється не повністю, деталь виходить з „недоливом” і бракується. Рідкотекучість залежить від виду сплаву та температури заливки. Добра рідкотекучість у чавуна, силуміну, олов'яної бронзи. При добавці фосфору (0,5...1,5 % P) рідкотекучість чавуну та бронзи зростає ще більше. Тугоплавкі компоненти (вольфрам, титан, молібден, ванадій) знижують рідкотекучість сплаву.

Під *ліквациєю* розуміють неоднорідність сплаву за хімічним складом в різних частинах перерізу відливки після кристалізації металу. Ліквация залежить від хімічного складу сплаву та швидкості охолодження відливка. Причиною лікваци є направлена кристалізація сплаву від поверхні до центру стінки відливки. В першу чергу кристалізуються тугоплавкі компоненти сплаву і їхні зростаючі кристали відтісняють легкоплавкі компоненти від периферії до центру. Найінтенсивніше ліквують шкідливі домішки – сірка і фосфор. Чим крупніша відливка і повільніше її охолодження, тим

сильніше розвивається зональна ліквация, яка призводить до погіршення механічних властивостей частин відливки, що тверднуть в останню чергу. З утворенням ліквациї можна боротись або прискореним охолодженням відливки у формі, або раціонально конструюючи їх, коли за рахунок направлено твёрднення можна більшу частину ліквуючих домішок вивести в надлив.

Під *газопоглинанням*, або схильністю до поглинання газів, розуміють здатність металу в рідкому стані розчиняти в собі газів. При охолодженні сплаву і в процесі його кристалізації розчинність газів (азоту, водню та інших) зменшується. Якщо газопроникність форми і стрижнів недостатні, то в тілі відливки можуть створюватися газові раковини і пори. Розчинність газів у рідкому металі зростає з підвищенням температури, тому перед заливкою метал не бажано перегрівати. Для зменшення газонасиченості сплавів застосовують плавку в вакуумі або в середовищі інертних газів.

Під *усадкою* розуміють властивості сплаву зменшуватись в об'ємі (об'ємна усадка) та лінійних розмірах (лінійна усадка) при твердінні та охолодженні. Усадка виражається в процентах (%) та залежить від хімічного складу сплаву і температури виливки. З підвищенням температури виливки сплаву усадка її збільшується. Ливарні сплави мають різну усадку. Найбільшу усадку мають алюмінієві бронзи (7,2...7,4 %), латуні (5,7...6,1 %) та вуглецева сталь (5...6 %). Лінійна усадка для різних сплавів також різна. Так, лінійна усадка сірого чавуну найменша і становить в середньому 1 %, вуглецевої сталі – 2 %, кольорових сплавів – 1,2...2 %.

## 2. ВИМОГИ ЩОДО ВИГОТОВЛЕННЯ ТА ТЕХНОЛОГІЯ ВИГОТОВЛЕННЯ МОДЕЛЕЙ ТА ВИЛИВКІВ

При виконанні креслень деталі наносяться вказівки по виготовленню моделі, а саме:

- припуски на механічну обробку;
- технологічні вказівки по виготовленню відливки;
- розпізнавальні дані і спеціальні вимоги до відливок.

*Припуск на механічну обробку* – це додатковий шар металу, який видаляють в процесі механічної обробки відливки для забезпечення точності та високої якості поверхні деталі. Припуск на механічну обробку визначають з урахуванням жолоблення, неточності виготовлення, а також ливарної усадки відливки.

*Ливарні уклони* на виливки слугують для зручного звільнення моделей із форми без руйнування її або для вільного видалення стрижня зі стрижневого ящика. Вони виконуються в напрямку видалення (звільнення) моделі із форми. Позначають їх у мм або градусах. Залежно від висоти моделі уклон становить 1...8 мм, або 0,5...3°.

*Напуск* слугує для спрощення виготовлення відливки. наприклад, отвір діаметром 20...50 мм можна не робити, оскільки його легше просвердлити, якщо передбачено відповідний напуск металу.

*Надливи* застосовують для зручності кріплення відливки в пристрої при механічній обробці, а також для захвату деталі під час транспортування.

*Ребра, або стяжки*, передбачають для запобігання відливки від жолоблення не тільки під час затверднення та охолодження, а й при термообробці.

*Галтелі* – це закруглення внутрішнього кута відливки і моделі. Вони необхідні для одержання плавного переходу в сполучених стінках. За допомогою галтелей виключається осипання формуючих сумішей в кутах моделі при її вивільненні з форми.

Технологія виготовлення виливків в одноразових ливарних формах складається з:

- виготовлення модельного комплекту;
- приготування формуючих і стрижневих сумішей;
- виготовлення форм і стрижнів;
- сушка стрижнів (іноді і форм);
- складання форм;
- одержання рідкого металу;
- заливка форм металом;
- вибивка виливків із форм;
- обрубка та очистка лиття;
- термообробка виливків (іноді);
- контроль готових виливків.

*Модельний комплект* – це комплект формуючих пристроїв, необхідних для створення при формовці робочої порожнини ливарної форми. Комплект складається з ливарної моделі стрижневих ящиків, моделі ливникової системи, формуючих, контрольних та складальних шаблонів для конкретної відливки.

*Ливарна модель* є зразком, за допомогою якого одержують зовнішні контури відливки в формі. Конструкція моделі має забезпечити вивільнення її з форм без порушення одержуваного

відбитка, вона може бути щільною або роз'ємною. У вигляді прикладу на рис.11.1 наведено відповідно креслення ливарної деталі, роз'ємної моделі та ливарного стрижня, необхідного для одержання отвору в виливку.

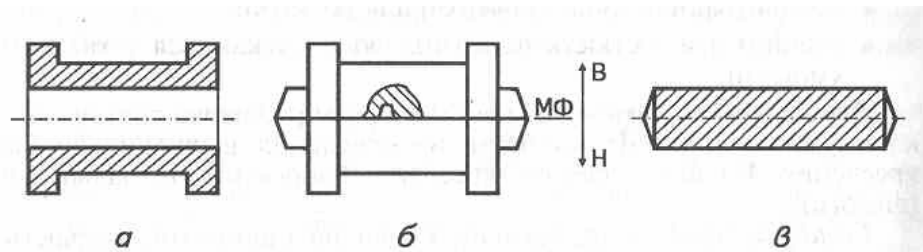


Рисунок 11.1 Модельний комплект: а – відливок; б- модель роз'ємна; в – стрижень

*Ливарний стрижень* – це елемент ливарної форми, який використовується для одержання у виливку отвору, порожнини або іншого складного контуру. Для одержання ливарних стрижнів використовують роз'ємні стрижневі ящики.

### 3. ЛИТТЯ В ОБОЛОНКОВІ ФОРМИ

При цьому способі лиття деталі одержують у тонкостінних формах-оболонках завтовшки 6...15 мм, виготовлених з високоміцних піщано-смоляних сумішей. Для гарячого тверднення як наповнювач використовують дрібнозернистий кварцовий пісок з мінімальним вмістом глини, що дозволяє знижувати кількість зв'язуючого – смоли. Для підвищення термічної стійкості в суміш додають хромомагnezит. При 200...250 °С смола необоротно твердне, забезпечуючи високу міцність оболонковій формі. При 400...450 °С смола починає вигоряти, а форми-оболонки втрачають міцність. Формуюча суміш може бути неплакованою (смола перебуває в порошкоподібному стані) та плакованою (зерна піску покриті тонкою плівкою твердої смоли). Модельна оснастка для виготовлення оболонкових форм включає моделі, під модельні плити, ящики для формуючих стрижнів, пристрої для зняття оболонок з під модельної плити. Виготовляють їх зі сталі, алюмінієвих сплавів та сірого чавуну.

Технологія виготовлення оболонкових форм і стрижнів частіше за все пов'язана з використанням поворотного бункера, на

якому заздалегідь укріплюються напівформа або стрижневий ящик. У підігріту напівформу або стрижневий ящик обертом цього бункера засипається піщано-смоляна суміш. Шари цієї суміші нагріваються, смола плавиться і при охолодженні спливають частинки піску, створюючи тверду оболонку. При створенні оболонки необхідної товщини бункер з напівформою або стрижневим ящиком знову повертають на 180°, залишки суміші висипають у бункер, а оболонкову напівформу чи стрижень звільняють з ящика. Під час складання напівформи склеюють в гарячому стані порошкоподібним пульвербакелітом під тиском, а в холодному стані – рідкими клеями, які тверднуть при нагріві.

Основними перевагами даної технології можна вважати те, що: одержують гладку поверхню форм та стрижнів; деталі мають високу точність розмірів; тонка газова сорочка від вигоряння смоли захищає поверхню відливок від пригорання; руйнування форми після вигоряння смоли полегшує вільну усадку сплаву і спрощує вибивку відливок; регенерація суміші (після відпалу при 700...800 °С) зменшує витрати свіжого піску.

#### 4. ЛИТТЯ З ВИКОРИСТАННЯМ ПЛАВКИХ І ГАЗИФІКОВАНИХ МОДЕЛЕЙ

Лиття за *плавкими моделями* – це прогресивний спосіб точного лиття. Сутність його полягає в тому, що деталі одержують заливкою металу в нероз'ємні тонкостінні (5...6 мм) керамічні моделі, виготовлені за допомогою моделей з легкоплавких складів, наприклад 50 % парафіну та 50 % стеарину з температурою плавлення 55 °С. Оболонку за цією технологією одержують шляхом неодноразового змочування моделі в спеціальній суспензії з наступною обсіпкою піском та висушуванням. У складі суспензії може бути до 50 % кремнезему ( $\text{SiO}_2$ ) і до 30 % пильного кварцу. Моделі з форм виплавляють у ваннах з гарячою водою, а більш тугоплавкі моделі – в високо киплячих рідинах (наприклад, полігліколь з  $T_{пл}=200...250$  °С).

Керамічну оболонку сушать на повітрі після нанесення кожного шару впродовж 2...4 год, а прискорюють процес сушки, застосовуючи пари аміаку. Остаточно оболонки тверднуть при 900...1000 °С, після чого з матеріалу оболонки виділяються залишки модельних складових та газів.

Основні переваги цієї технології в тому, що керамічні оболонки легше відшаровуються на вібраційних решетах, і складні за

формою моделі можна відливати з будь-яких сплавів з підвищеною точністю та чистотою поверхні (в деяких випадках цілком виключається необхідність механічної обробки деталей).

Лиття за *газифікованими* моделями – це спосіб точного лиття. За цією технологією моделі, що виготовлені зі вспінюваного полістиролу, з форми не видаляють. Вони газифікуються під час заливки сплавом. Цей спосіб широко застосовують при виготовленні великогабаритних складних відливок.

## 5. ЛИТТЯ В МЕТАЛЕВІ ФОРМИ (КОКІЛІ)

*Кокіль* – це форма багаторазового використання. В кокілях звичайного одержують до 500 сталевих відливок і декілька десятків тисяч відливок з легких сплавів. Особливо широко цей спосіб застосовують для одержання відливок з алюмінієвих та магнієвих сплавів.

Сутність способу полягає в одержанні литих деталей шляхом вільної заливки розплаву в металічні форми: нероз'ємні (виробничі) і роз'ємні. *Нероз'ємні* кокілі застосовують для одержання невеликих відливок простої конфігурації, а більш складні і великогабаритні відливки одержують в роз'ємних кокілях. Вони звичайно складаються з двох частин – напівформи з вертикальною, горизонтальною або складними площинами роз'єднання. Порожнину в відливках одержують за допомогою стрижнів, виготовлених із стрижневої суміші або металу. При складній формі металічний стрижень роблять розбірним, наприклад з трьох частин. Під кінець затверднення відливки спочатку виділяють середню частину такого стрижня (клин), після цього його бокові частини, інші стрижні (якщо вони є), потім розкривають кокіль і видаляють відливу.

Для видалення повітря та газів при заливці по лініях роз'єднання кокілю або в спеціальних пробках роблять газовідвідні канали завглибшки 0,2...0,5 мм.

Кокілі частіше за все роблять з чавуну та сталі. Для підвищення їхньої стійкості на внутрішню поверхню наносять вогнетривкі покриття та фарби. Для одержання відливок зі щільною структурою застосовують тонкостінні покриття до 0,5 мм. великогабаритні товстостінні сталеві та чавунні відливки одержують у футерованих кокілях з покриттям 6...12 мм.

Інтенсивність теплообміну при литті в кокіль у 3...10 разів більша, ніж при литті в одноразові форми, що сприяє одержанню

дрібнозернистої структури. Проте при цьому сплав знижує свою рідкотекучість через швидке охолодження, тому кокіль перед заливкою нагрівають до 100...300 °С. Відливки виходять високої точності за розмірами і з чистою поверхнею, що зменшує або виключає механічну обробку. При литті в кокіль процес максимально механізований та автоматизований, що забезпечує високу продуктивність праці та низьку собівартість відливок.

## 6. ЛИТТЯ ПІД ТИСКОМ ТА ІНШІ СПОСОБИ ЛИТТЯ

*Лиття під тиском* – найбільш продуктивний спосіб виготовлення невеликих відливок з кольорових сплавів з високою точністю розмірів та чистотою поверхні. За цією технологією (рис.11.2) розплав заповнює прес-форму за декілька секунд під

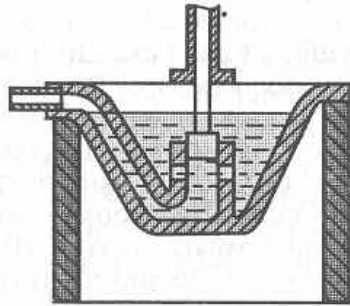


Рисунок 11.2 Лиття під тиском

тиском поршня до 300 МПа. Після швидкого затверднення відливка прес-форма розкривається і готова відливка видаляється штовхачем з холодних або гарячих камер пресування. *Холодні камери* використовують для одержання відливок із латуней, алюмінієвих, магнієвих та інших сплавів кольорових металів, а також зі сталей. *Гарячі камери* пресування використовують для одержання відливок з цинку, свинцево-сурм'янистих, алюмінієвих та магнієвих сплавів. В автоматичному режимі продуктивність установок для лиття під тиском досягає за годину 3000 штук і більше. Таке лиття вигідне при масовому виробництві складних фасонних тонкостінних відливок із кольорових сплавів.

Основний недолік технології лиття під тиском пов'язаний з тим, що ливники тверднуть раніше відливки, до завершення усадки, що спричиняє газоусадочну пористість. У зв'язку з цим такі відливки можна піддавати термообробці, оскільки розширення газових пор може призвести до спучення поверхні металу. Ефек-



тивним методом боротьби із вказаним недоліком є вакуумізація процесу.

Відцентрове лиття характеризує процес формування відливок під дією відцентрових сил при вільній заливці металу в обертові форми (рис.11.3). Форми можуть обертатися навколо вертикальної або горизонтальної осі.

В формах з вертикальною віссю обертання для зниження шкідливого ефекту різностінності по висоті одержують відливки невеликої висоти (короткі втулки, кільця, фланці тощо). Довгі тіла (труби, втулки, вісі тощо) відливають у формах з горизонтальною віссю обертання. За цією технологією за годину відливають до 50 труб діаметром 300 мм та завдовжки 5 м.

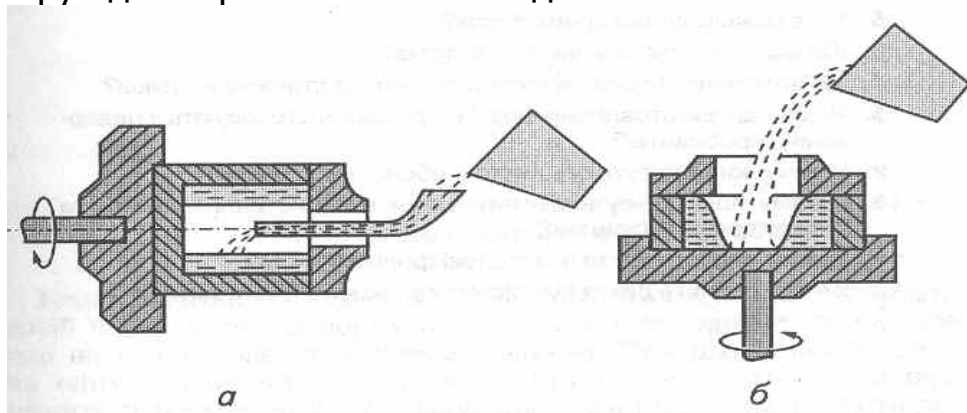


Рисунок 11.3 Відцентрове лиття: а – з горизонтальною віссю обертання; б – з вертикальною

Основні досягнення технології відцентрового лиття в тому, що забезпечується добре заповнення форми для сплавів зі зниженою рідкотекучістю, тобто за такими методами можна одержувати тонкостінні відливки. Недолік методу полягає в неоднорідності хімічного складу за товщиною відливки через підвищену ліквіацію.

Широко застосовуються також напівбезперервне лиття чавунних труб та втулок, лиття вижиманням за допомогою обертаючих валків із внутрішнім водяним охолодженням, лиття вакуумним всмоктуванням, лиття „наморожуванням” за рахунок сил поверхневого натягу при витягуванні затравки з рідкого розплаву (у такий спосіб одержують стрічки завширшки до 100 мм і більше), електрошлаковий переплав.

## **Контрольні запитання**

1. У чому сутність ливарного виробництва?
2. Які ливарні властивості сплавів?
3. Які вимоги враховують при виготовленні виливків?
4. Що являє собою модельний комплект?
5. Які є різновиди ливарних форм?
6. Що являє собою ливникова система?
7. У чому полягає сутність лиття в оболонкові форми?
8. У чому полягає сутність лиття при використанні плавких та газифікованих моделей?
9. У чому полягає сутність лиття в металеві форми (кокілі)?
10. У чому полягає сутність лиття під тиском та відцентрового лиття?

## ЛЕКЦІЯ № 12. ТЕХНОЛОГІЯ ОБРОБКИ ТИСКОМ.

Технологічний процес отримання фасонних деталей і заготовок у спосіб пластичного деформування металу в холодному та гарячому стані називають *обробкою металів тиском*. При цьому використовують одну з основних властивостей металів – здатність до пластичного деформування. Обробка тиском дозволяє отримувати вироби різного призначення і форми у вигляді заготовок для подальшої обробки різанням, а також готових деталей високої точності виготовлення і якості поверхні.

Процеси обробки тиском поділяють на шість основних видів:

- прокатування;
- волочіння;
- пресування;
- кування;
- об'ємне штампування;
- листове штампування.

Застосування того чи іншого виду обробки тиском зумовлене можливостями формоутворення виробів і підвищення механічних властивостей металу внаслідок пластичного деформування, технологічною та економічною доцільністю.

Обробка тиском заснована на здатності металів (полікристалів) за певних умов до пластичної деформації. Розрізняють два

механізми пластичної деформації: деформація ковзанням та деформація двійникуванням.

*Ковзання* – це зсув однієї частини кристала відносно іншої під дією дотичних (зсувних) напружень по певних кристалографічних площинах і напрямках.

*Двійникування* – це перехід частини кристала в положення, симетричне іншій його частині. Пластична деформація зерен металу призводить до змін його фізико-механічних властивостей. Якщо ці зміни зберігаються після деформування, то її називають *холодною пластичною деформацією*, а явище зміни властивостей у сукупності – наклепом або зміцненням.

Під час нагрівання зміцненого у такий спосіб металу відбувається перебудова його кристалічної структури і за певних умов заміна деформованих зерен новими рівноважними. Це явище називають *рекристалізацією*, а *деформацію*, під час якої вона відбувається по всьому об'єму металу, називають *гарячою*. При деформуванні металу неметалеві вкраплення витягуються, формуючи волокнисту структуру (текстуру), що зумовлює різний рівень властивостей (анізотропію) вздовж і впоперек виробу. Це дійсно враховують, додержуючись двох правил:

- волокна металу мають відповідати контуру деталі й не перерізатися;

- розтягуючи зусилля повинні діяти вздовж волокон.

У процесі обробки тиском (за пластичного деформування) змінюються не лише форма заготовки, але й властивості металу. Основні технологічні властивості металу, який піддають обробці тиском, це пластичність і опір деформуванню (границя текучості й міцність). Вони залежать від хімічного складу сплаву, його чистоти, температури та швидкості деформації.

Для нагрівання заготовок перед обробкою тиском використовують печі й електронагрівачі: печі – для нагрівання зливків і великих заготовок; електронагрівачі – для нагрівання середніх і дрібних заготовок. Печі, залежно від джерела енергії, бувають *полум'яневі й електричні* (найпоширеніші). За принципом дії розрізняють печі камерні й методичні. *Камерні печі* бувають стаціонарними й переносними (для заготовок діаметром до 150 мм), карусельні, конвеєрні, з висувним подом, оснащені різними допоміжними пристроями. *Методичні печі* характеризуються наявністю трьох зон з різними температурами і значною довжиною (8...22 м). У серійному виробництві вони призначені для нагрівання великогабаритних заготовок під прокатування. Для нагрі-

вання заготовок діаметром до 120 мм використовують печі з двома температурними зонами. Такі печі називають *напівметодичними*.

## 1. ПРОКАТУВАННЯ ЛИСТОВОГО ТА ПРОФІЛЬНОГО МЕТАЛУ.

*Прокатування* – це обробка металу тиском, за якої заготовка обтискується валками прокатного стану, що обертається. метал деформують у гарячому або холодному стані, конфігурація і взаємне розташування валків (частіше двох) різні. Основні види прокатування:

- поздовжнє;
- поперечне;
- гвинтове (рис.12.1).

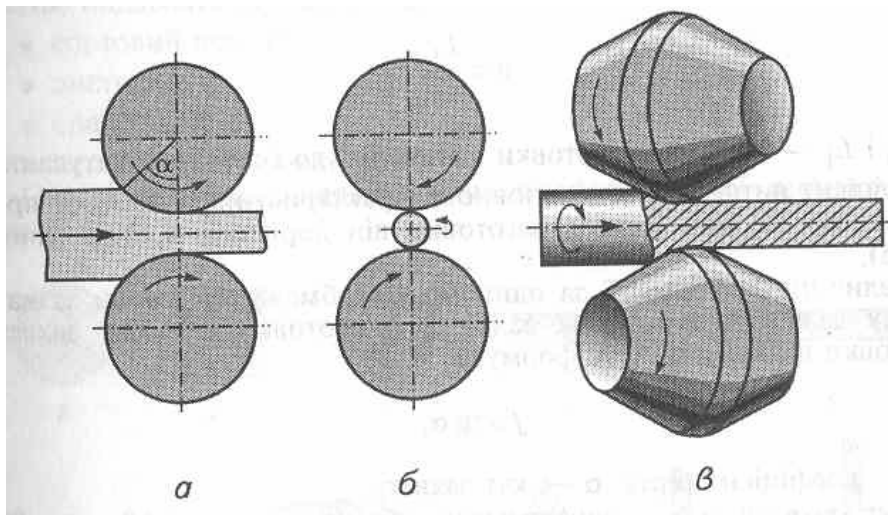


Рисунок 12.1 Основні способи прокатування: а – поздовжнє; б – поперечне; в – гвинтове

За повздовжнього прокатування (рис.12.1, а) заготовка переміщується перпендикулярно вісі валків, що обертаються у протилежних напрямках. За цією схемою виготовляють до 90 % прокату. Під час поперечного прокатування (рис.12.1, б) валки з паралельними осями обертаються в одному напрямку і обертають заготовку, яка деформуючись, переміщується вздовж осі валків. За такої схеми частіше використовують не два, а три валки. Поперечно-гвинтове прокатування (рис.12.1, в) здійснюється за допомогою валків, що обертаються в одному напрямі й розташовані під кутом один до одного. Основний інструмент прокатування – валки. Вони бувають: гладкі; калібровані (рівчакові). Гладкі вал-

ки бочкоподібні, використовують їх для прокатування листа, смуг тощо. На каліброваних валках одержують прокат складного профілю. Робоча поверхня каліброваних валків має спеціальні канали – ривчаки. Сукупність ривчаків пари валків називають калібром. На кожній парі валків розміщується кілька калібрів. За призначенням калібри прокатних валків поділяють на: обтискні (втяжні); чорнові (або підготовчі); чистові. Сортамент одержаного прокату визначається сукупністю профілів і розмірів прокатуваного металу. *Профіль* – це форма поперечного перерізу прокату. За сортаментом продукцію прокатного виробництва поділяють на чотири групи: сортовий прокат; листовий; спеціальний; періодичний прокат.

Сортівний прокат поділяють на профілі простої геометричної форми (рис. 12.2).

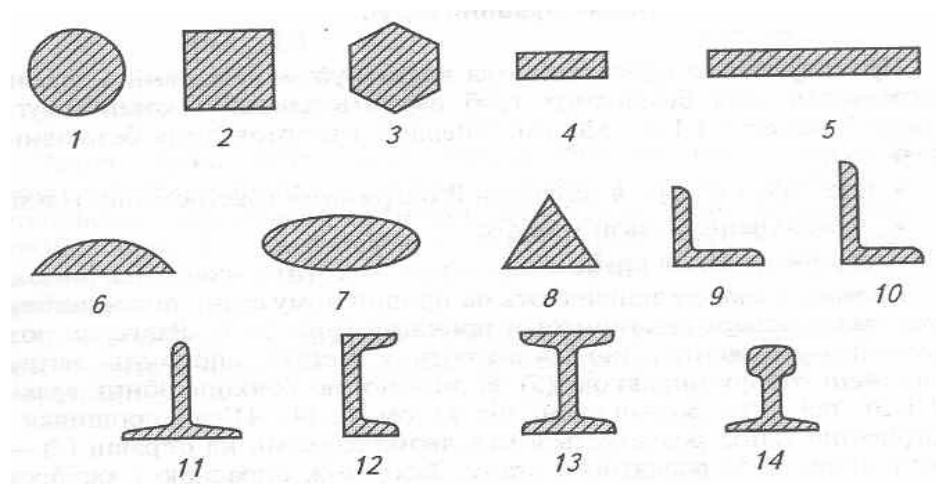


Рисунок 12.2 Сортамент прокату: 1 – круг; 2 – квадрат; 3 – шестигранник; 4 – смуга; 5 – лист; 6 – сегментна сталь; 7 - овальна сталь; 8 – тригранна сталь; 9 – рівнобокий кутик; 10 - нерівнобокий кутик; 11 – таврова балка; 12 – швелер; 13 - двотаврова балка; 14 – рейка

Листову сталь поділяють на *тонколистову* (завтовшки до 4 мм) і *товстолистову*. Деякі сорти листової сталі призначені для певних галузей промисловості: котельна, автотракторна, електротехнічна. Трубний прокат поділяють на зварний і безшовний. До спеціальних видів прокату відносять: вагонні та зубчасті колеса; кульки; періодичний і гнучий профіль. Заготовками для сортового прокату є *блуми* (у перерізі від 150x150 до 450x450 мм), а для листового – *сляби* (плити завтовшки до 350 мм). Прокат ви-

користовують також як заготовки для ковальсько-штампувального виробництва, механічної обробки різанням і зварних конструкцій.

### **Прокатування труб:**

Прокатуванням одержують два види труб: безшовні; зварні. Заготовками для безшовних труб служать зливки і катані круглі профілі діаметром 120...320 мм. Операції з виготовлення безшовних труб такі:

- прошивка отвору в заготовці й одержання товстостінної гільзи;
- прокатування гільзи у трубу;
- обробка готової труби.

Прошивку отвору здійснюють на прошивному стані, використовуючи схему поперечно-гвинтової прокатки (рис.12.3). радіальні розтягуючі напруження, що виникають у металі, сприяють легшій прошивці отвору оправкою (2) за допомогою бочкоподібних валків (1 і 3), осі яких розташовані під кутом 4...14°. Після прошивки і нагрівання гільза розкатується між двома валками на оправці (2) – дорні (рис.12.4) розкатного стану. Зазор між оправкою і калібром валка визначає товщину стінки труби. Прокатують трубу за два проходи з поворотом на 90°. На автоматичних станах прокатують труби діаметром понад 60 мм, а меншого діаметра (до 45 мм) – на періодичних (пілігримових) станах. Зменшення діаметра здійснюють на безперервних редуційних станах, в яких прокатування проводять без оправки, а далі – на станах холодного волочіння або прокатування. Обкатування (збільшення діаметра труб на оправці) здійснюють на обкатаному стані, який за конструкцією аналогічний прошивному.

Зварні труби, діаметр яких досягає 2500 мм, значно дешевші за безшовні, проте поступаються їм у міцності. Як заготовку для них використовують стрічку (штрипс) або лист завширшки окружності труби. Операції з виготовлення зварної труби такі: формування плоскої заготовки в трубу; зварювання труби; обробка; правка труби.

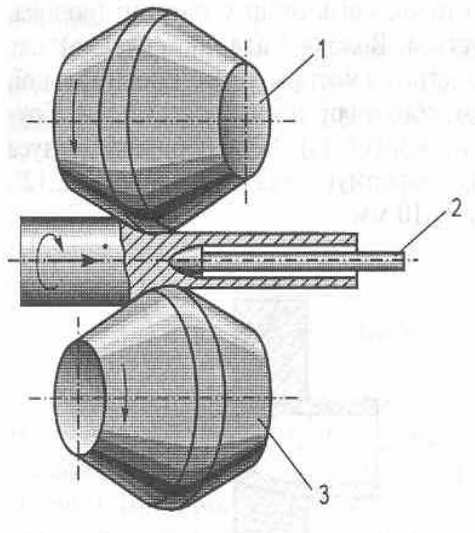


Рисунок 12.3 Схема поперечно-гвинтового прокатування з прошивкою отвору

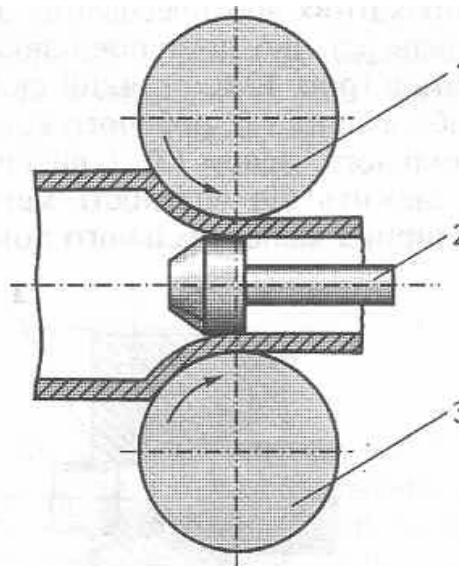


Рисунок 12.4 Схема розкатування труб

## 2. ВОЛОЧІННЯ.

*Волочіння* – це процес протягування (часто в холодному стані) прокатних або пресованих заготовок крізь отвір у матриці (волока, фільера), що поступово звужується. Волока (ціла або складна) має отвір (рис. 12.5, а), який складається з чотирьох зон: змащувальної, або вхідної (1), робочого конуса, або деформуючої зони (2), калібрувального поясу (3) і вихідного конуса (4).

Кут робочого конуса залежить від здатності металу деформуватися і дорівнює  $6...12^\circ$ , ширина калібрувального поясу  $2...10$  мм.

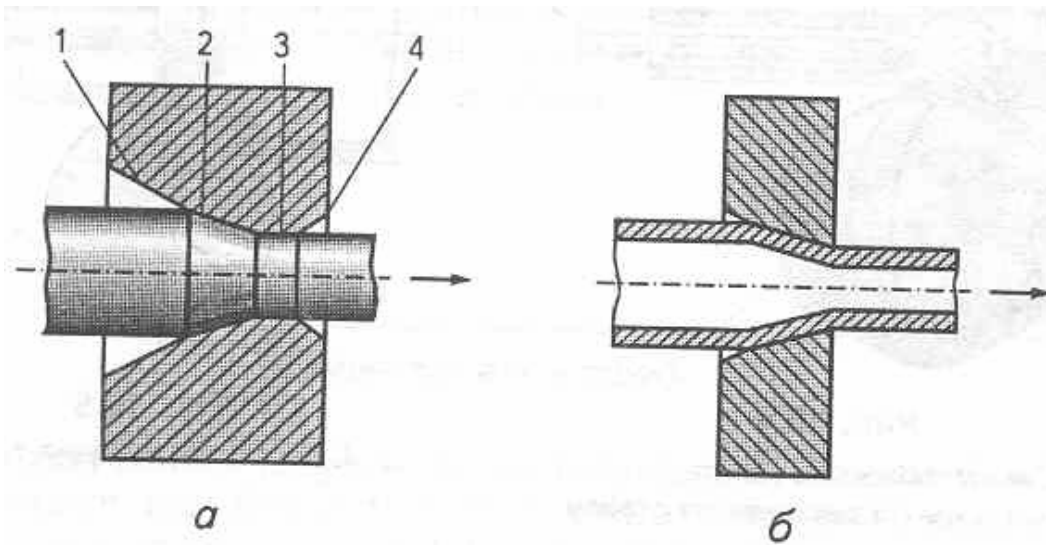


Рисунок 12.5 Схема волочиння: а - прутка; б – труби

Робочу частину матриці виготовляють з інструментальних сталей, твердих сплавів і технічних алмазів. Волочинням одержують вироби точних розмірів із заданою якістю поверхні.

Основним параметром волочиння є ступінь обтискування, який визначають так само, як і при прокатуванні, тільки замість товщин враховують площі поперечних перерізів заготовки. За одноразового волочиння обтискування становить  $30...35\%$ . волочиння здійснюють за кілька проходів, застосовуючи змащувальні речовини – машинне масло, водяні емульсії, міднення заготовки. Передбачається також охолодження заготовок. Нагартування металу в процесі волочиння знімають відпалюванням.

Волочинням обробляють вуглецеві й леговані сталі, кольорові метали та їхні сплави. За технологією волочиння одержують прутки діаметром  $3...150$  мм, дріт діаметром  $0,006...16,0$  мм; труби діаметром від капілярних до  $200$  мм з товщиною стінки  $1,5...12$  мм. Для волочиння використовують волочильні стани з прямолінійним рухом заготовки і намотуванням металу на барабан. Швидкість волочиння такого дроту на барабанних станах досягає  $40$  м/с.



### 3. ПРЕСУВАННЯ.

Обробка металлу пресуванням зводиться до видавлювання металу із замкнутого об'єму (контейнера) крізь отвір у матриці. Профіль пресованого виробу відповідає перерізові отвору і конфігурації матриці. При пресуванні використовують всебічне обтискування, що забезпечує високу пластичність металу порівняно з іншими процесами обробки тиском.

Процеси пресування характеризуються значною нерівномірністю деформації, особливо при застосуванні багатоканальних матриць. Основною умовою успішного здійснення процесу є правильний вибір температури та швидкості пресування з урахуванням властивостей матеріалу. При пресуванні широко використовують змащування (графітовою пастою) або оміднення заготовки. Пресуванням обробляють пластичні та малопластичні матеріали. До недоліків цього процесу слід віднести значні відходи матеріалу та інтенсивне спрацювання інструменту. Пресуванням одержують прутки діаметром 5...250 мм, дрід діаметром 5...10 мм, труби із зовнішнім діаметром 20...400 мм і товщиною стінки 1,5...22 мм та інші вироби.

Серед методів пресування розрізняють: пряме; зворотне; суміщене з прошивкою; з протитиском; вакуумне тощо. Основними є методи прямого і зворотного пресування. За прямого пресування (рис.12.6, а) напрямком виходу металу (3) крізь отвір матриці (5) зберігається з напрямком руху пуансона (1), тиск якого на заготовку передається через прес-шайбу (2). Ту частину заготовки, яка залишається в контейнері (4), називають прес-залишком (8...12 % від маси заготовки).

При пресуванні труб заготовки спочатку прошивають голкою (6) (рис.12.6, б), що проходить крізь пуансон (1). Під час подальшого переміщення пуансона і прес-шайби (2) метал видавлюється у вигляді труби (3) крізь кільцевий зазор між стінками отвору в матриці (5) і голкою (6).

За зворотного пресування (рис.12.6, в) матрицю (5) встановлюють у кінці порожнистого пуансона (1) і метал пересувається у напрямку, протилежному рухові пуансона. Прес-залишок при цьому дорівнює 6...10 % від маси заготовки. Швидкості пресування за основними методами досить високі. Так, при виготовленні сталевих труб швидкість пресування досягає 5 м/с і більше.

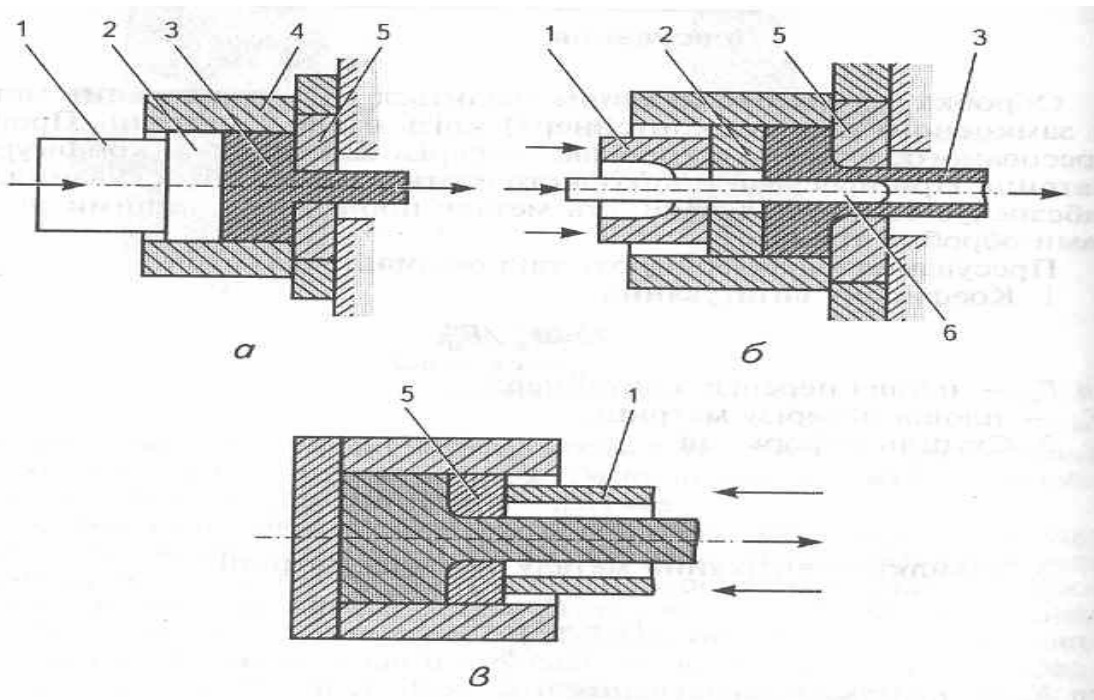


Рисунок 12.6 Основні схеми пресування: а – пряме; б – з прошивкою; в – зворотне

Основне обладнання, яке використовується при пресуванні – це горизонтальні й вертикальні гідравлічні преси з зусиллям 3...250 МН і робочим тиском рідини до 40 МПа. Як допоміжне обладнання застосовують нагрівальне устаткування, механізми подачі й очищення заготовок, нанесення мастила, відокремлення виробів від прес-залишку тощо.

Серед нових методів поширені такі технології:

- пресування без прес-залишку;
- холодне швидкісне;
- пресування „з сорочкою”;
- гідростатичне.

*Пресування без прес-залишку* застосовують для обробки алюмінію та його сплавів. За цією технологією після першого пресування прес-залишок не виймають з контейнера, а завантажують у нього новий зливков (заготовку). При наступному пресуванні прес-залишок зварюється з новим зливком так надійно, що визначити місце зварювання практично неможливо.

У разі *холодного швидкісного пресування* заготовка до контейнера надходить холодною, але швидкість пресування підвищують у кілька разів – до 10...15 м/с. За рахунок тепла деформації метал нагрівається. За цим методом обробляють сплави алю-

мінію, титану, цирконію, оскільки деформація їх у гарячому стані ускладнюється значним окисленням поверхні заготовок.

Для пресування „з сорочкою” діаметр прес-шайби обирають дещо меншим від діаметра контейнера. За рахунок цього прес-шайба зрізує метал, і „сорочка” у формі тонкостінного циліндра залишається в контейнері. Всі поверхневі дефекти, що утворилися на заготовці під час лиття або нагрівання, залишаються у „сорочці” й разом із прес-залишком виводяться у відходи, не потрапляючи до виробів.

Метод *гідростатичного пресування* (гідроекструзія) зводиться до видавлювання металу рідиною під дуже високим тиском (до 3000 МПа). Заготовка не торкається стінок контейнера, від матриці вона також відділена тонким шаром рідини. Завдяки цьому в металі не виникають розтягуючі напруження. Цей метод дає можливість обробляти найбільш крихкі й важкооброблювані матеріали (вольфрам, молібден, хром, швидкорізальні сталі тощо). наприклад, за цією технологією з вольфраму одержують трубки з поліпшеними властивостями металу, стінки яких завтовшки 0,2...0,3 мм.

#### 4. КУВАННЯ.

**Кування** – це процес деформування нагрітої металеві заготовки між бойками молота або преса. Пластичне деформування при цьому здійснюється на окремих ділянках нагрітої заготовки. Метал вільно тече в напрямках, не обмежених поверхнями інструмента. Куванням одержують вироби відносно простої форми, що не потребують значної обробки різанням. Для виготовлення куванням дрібних і середніх виробів використовують заготовки сортового прокату і блюми, для великих – зливки. Маса заготовки розраховують як суму об’ємів поковок і відходів. Поперечний переріз заготовки вибирають з урахуванням забезпечення необхідного укову, який показує, в скільки разів змінюється поперечний переріз заготовки у процесі кування. Чим більший уков, тим краще проковано метал і тим вищі його механічні властивості.

Деформацію металу при вільному куванні характеризує коефіцієнт укову, який визначає співвідношення більшої площі поперечного перерізу до меншої. При обробці сталевих виливків уков має бути не меншим як 3...5, а прокатаних заготовок – 1,1...1,5.

Кування поділяють на *ручне* (для дрібних виробів) і *машинне* (для поковок більших типорозмірів). Залежно від цього виконуються різні технологічні операції з використанням відповідного інструмента.

Виконуючи в певній послідовності прості операції кування, одержують вироби складної конфігурації. Основними операціями процесу кування є:

- осадка;
- висадка;
- прошивка;
- протяжка;
- розгонка;
- рубка;
- згинання та скручування;
- передача (рис. 12.7).

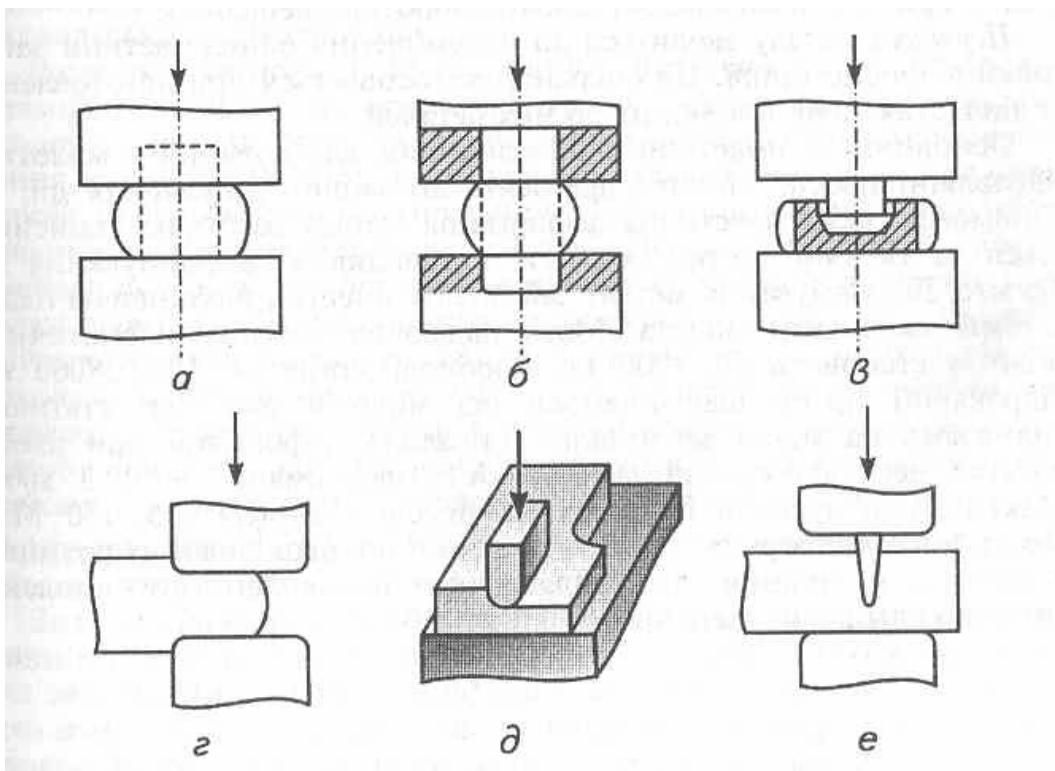


Рисунок 12.7 Схеми деяких операцій кування

*Осадка* – це збільшення поперечного перерізу вихідної заготовки за рахунок зменшення її висоти. Для правильного осаджування металу висота вихідної циліндричної заготовки має не перевищувати трьох діаметрів, торці мають бути рівними і паралельними (рис. 12.7, а).

*Висадка* використовується для одержання поковки з потовщенням на кінці або на середині заготовки. При цьому деформацію заготовки обмежують у деякій її частині, використовуючи кільцеві плитки (рис. 12.7, б). Так виготовляють поковки болтів, деталей з буртами, фланцями тощо.

*Прошивка* – це одержання в заготовці наскрізного отвору або загиблення (рис. 12.7, в). Її також використовують для видалення неякісної серцевини зливка.

*Протягуванням* досягають збільшення довжини заготовки за рахунок зменшення її поперечного перерізу (рис. 12.7, г). Це найпоширеніша операція вільного кування, що здійснюється послідовними ударами або натискуванням на окремі суміжні частини заготовки. Протягуванням у вирізних бойках одержують поковки з подовженою віссю, з яких виготовляють вали, шатуни, вазелі тощо.

*Розгонка* – це збільшення ширини частини заготовки за рахунок зменшення її товщини (рис. 12.7, д).

*Рубка* – відокремлення однієї частини заготовки від іншої (рис. 12.7, е). Інструментом для цього слугують прямі й фігурні сокири та зубила. Рубку часто використовують для видалення надлишків металу, а також для створення уступів, за плечиків тощо.

*Згинання та скручування* металу здійснюють з використанням різних пристроїв: підкладок, ключів, воротків, лебідок.

*Передача* металу зводиться до переміщення однієї частини заготовки відносно іншої. Ця операція застосовується при виготовленні колінчастих валів і подібних до них деталей.

Основним технологічним обладнанням для кування є молоти і гідравлічні преси. Молоти відносять до машин динамічної дії, за допомогою яких пластична деформація металу заготовки здійснюється за тисячні частки секунди зі швидкістю деформування до 6,5 м/с. Деформування металу забезпечує енергія, накопичена падаючими частинами молота. Маса падаючих частин пневматичних молотів становить 50...1000 кг, пароповітряних – 1000...8000 кг. Гідравлічні преси відрізняються від молотів тим, що статично впливають на метал заготовки. Тривалість деформації при цьому досягає десятків секунд, а швидкість деформації – 2...3 м/хв. Максимальні зусилля гідравлічних пресів становлять 5...150 МН. Преси використовують для виготовлення поковок значних розмірів, а також для кування низькопластичних високолегованих сталей і сплавів кольорових металів.

## 5. ШТАМПУВАННЯ.

*Гаряче об'ємне штампування* – це процес виготовлення поковок у спеціальному інструменті (штампах), який обмежує плин металу в різні боки під час деформування. Робоча частина штампа (рівчак) при замиканні його складових частин після закінчення штампування відповідає формі поковки. Гаряче штампування, порівняно з куванням, дає змогу виготовити поковку за розміром і конфігурацією, що максимально наближена до готового виробу. Проте необхідність використання спеціального інструмента для кожного виробу робить цей процес доцільним лише за умов багатосерійного виробництва. Штампуванням виготовляють поковки масою до 100...200 кг (в окремих випадках – до 3 т).

Вихідні заготовки зазвичай одержують з відрізного сортового різноманітного профілю. Для штампування виробів складної форми заготовку послідовно наближають до форми виробу попереднім деформуванням у так званих заготівельних рівчачах штампів, у ковальських вальцях тощо.

Розробка технології штампування починається зі створення штампа відповідно до креслення готової деталі та оптимального вибору площин роз'ємів на ньому, допусків, похилів, радіусів закруглення, розмірів. Розміри заготовки визначають виходячи з розмірів виробу і способу його штампування. Після штампування, для забезпечення точності розмірів, якості поверхні та властивостей виробу, поковку піддають обробці. До завершальних операцій відносять проводку, термічну обробку, очищення від окислів, калібровку. *Проводку* здійснюють для усунення викривлень вісі поперечних перерізів поковки. *Термічною обробкою* (відпалом, нормалізацією) знімають залишкові напруження, поліпшують оброблюваність металу різанням. Вироби очищують від жаровини барабанами, дробометальними установками, а також протравлюванням у 15...18 % розчині  $H_2SO_4$  при температурі до 60 °С. вироби калібрують у холодному або підігрітому стані.

Значна кількість способів гарячого об'ємного штампування пов'язана з різноманітністю розмірів і форм виробів, а також матеріалів для штампування. При класифікації способів штампування основною ознакою є тип штампа, який визначає характер деформування металу. Розрізняють штампування у відкритих і закритих штампах (рис. 12.8). для штампування у відкритих штампах (рис. 12.8, а) характерним є утворення облою у проміжках

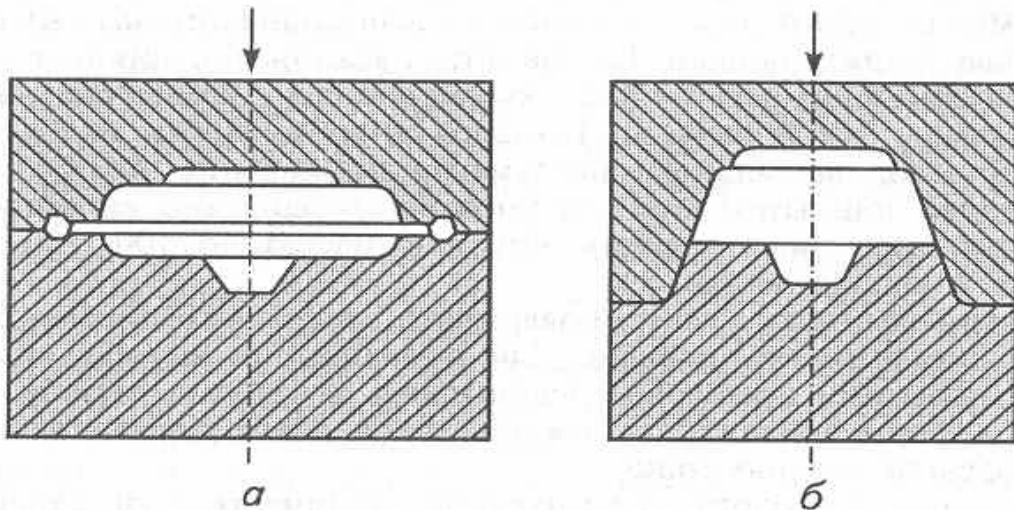


Рисунок 12.8 Схеми штампування у відкритих (а) і закритих (б) штампах

між частинами штампа, який закриває вихід з порожнини штампа основної маси металу. Надлишок металу витісняється у завершальний момент деформування. У закритих штампах порожнина під час деформування залишається закритою (рис. 12.8, б). перевагою цього способу штампування є зменшення відходів металу, а недоліком – необхідність точного додержання рівності об'ємів заготовки і поковки.

Способи штампування розрізняють також залежно від обладнання, що використовується. Штампування може проводитися пароповітряними молотами, кривошипними або гідравлічними пресами, на горизонтальних кувальних машинах.

Штампування без нагрівання заготовок називають *холодним*. Таке штампування дає змогу майже повністю уникнути обробки поковок різанням, забезпечує зменшення трудових витрат на 30...80 % і підвищення коефіцієнта використання металу до 50 %. Проте застосування холодного штампування досить обмежене у зв'язку зі значними зусиллями при деформації та низькою стійкістю інструмента.

Основними видами холодного об'ємного штампування є:

- видавлювання;
- висадка;
- об'ємне формування;
- калібрування.

*Холодне видавлювання* аналогічне пресуванню, а решта видів холодної обробки аналогічні відповідним процесам гарячо-

го штампування. При холодному видавлюванні, на відміну від пресування, заготовкою є не зливоч, а пруток, і продуктом обробки є не напівфабрикат, а готова деталь, яка потребує лише незначної обробки різанням. Цим способом одержують деталі типу стрижнів з потовщеннями, труби з фланцями, болти, клапани, стакани.

*Холодну висадку* застосовують для виготовлення широкого асортименту деталей серійного виробництва: болтів, гайок, гвинтів, шурупів, цвяхів, шліців тощо. Заготовкою є дріт або пруток діаметром 0,5...38 мм. Висадку здійснюють за 1...2 переходи (удари) залежно від форми і розмірів деталей. Співвідношення довжини висаджуваної частини заготовки і діаметра має не перевищувати 2,5 при висадці за один удар і 8 – при висадці за три удари.

*Холодне формування* використовують для виготовлення складних за формою деталей з площею горизонтальної проекції до 5000 мм<sup>2</sup> і заввишки до 25 мм. Здійснюють її у відкритих і закритих штампах. За вихідну береться заготовка з сортового або листового прокату, а також виготовлена гарячим штампуванням або точним литтям. Холодне штампування в закритих штампах використовують здебільшого для виготовлення деталей зі сплавів кольорових металів. При формуванні деталей за декілька переходів для підвищення пластичності проводять проміжне відпалювання. Холодне формування і видавлювання здійснюють з використанням змащування.

*Холодне калібрування* використовують для надання виробам кінцевих точних розмірів.

*Листове штампування* – це метод виготовлення плоских і об'ємних виробів з листового матеріалу, стрічки або смуги з використанням штампів на пресах чи без них (безпресове штампування). Таке штампування можна здійснювати з нагріванням, проте найпоширенішим є холодне штампування смуг завтовшки 0,1...0,5 мм. Нагрівання застосовують при товщині листа більшій як 5 мм. Продуктивність листового штампування досить висока – до 40 тис. деталей за зміну.

Технологічні операції листового штампування поділяють на дві групи:

- роздільні (відрізання, вирубка, вирізування, пробивання);
- формозмінні (згинання, витягування, обтискування, формоутворення).



*Відрізання* здійснюють ножами на приводних паралельних гільйотинах або дискових ножицях, а також на пресах з використанням штампів. Для одержання якісної поверхні зрізу зазор між різальними кромками ножів має становити 3...5 % від товщини листа.

*Вирубка, вирізування і пробивання* за своєю сутністю є різанням по замкненому контуру і відрізняються лише за призначенням. Для цих операцій штампи можуть бути прості дії (для виконання однієї операції) та багатоопераційними.

Під час вигину в кожному перерізі одночасно діють стисні й розтяжні напруження. Внаслідок цього пластична деформація може бути досить великою. Тому при згинанні слід враховувати кут, на який відпружинює виріб.

*Витягування* – це одержання порожнистої деталі замкненого контуру з плоскої листової заготовки. Цим способом можна виготовляти деталі з листа завтовшки 0,02...30 мм і розміром від десятих часток міліметра до кількох метрів. Основним параметром, що характеризує процес витягування, є коефіцієнт витягування – відношення зовнішнього діаметра деталі до діаметра заготовки (для першого проходу 0,5...0,6). Витягуванням без зменшення товщини бокових стінок одержують порожнисту деталь з листа без зміни його товщини. Витягування зі стоншуванням бокових стінок застосовують як допоміжну операцію. Допустиме зменшення товщини стінок за один прохід дорівнює 40...60 %.

*Формоутворення* – це загальна назва операцій, що характеризуються місцевою (локальною) зміною форми заготовки. До формоутворення відносять: обтискування; рельєфне формування; розмотування тощо.

У мало серійному виробництві застосовувати складні за конструкцією штампи недоцільно. Тому для одержання порожнистих виробів використовують спрощені способи штампування: вибуховою хвилею, гумою або рідиною, електрогідролічне, магніто-імпульсне, ротаційне видавлювання на спеціальних верстаках або установках.

*Штампкування вибухом* застосовують для виготовлення великогабаритних деталей складної форми зі сплавів, що важко деформуються. Енергія вибуху передається заготовці через рідку фазу (воду) в залізобетонному басейні. Під час вибуху у воді створюється ударна хвиля, що деформує заготовки. Швидкість деформування при цьому досягає 300 м/с. Для виробництва оди-

ничних виробів матриця може виготовлятися з чавуну, бетону, дерева, гіпсу, картону, льоду.

*Електрогідравлічне* штампування подібне до штампування вибухом, але ударна хвиля при цьому створюється електричним розрядом у рідині. Такий вид штампування використовують для розвальцьовування труб апаратів високого тиску.

*Магнітно-імпульсне (електромагнітне)* штампування засноване на прямому деформуванні металу імпульсними електромагнітними полями. Застосовується воно для обтискування трубчастих заготовок, штампування плоских листових заготовок з електропровідних металів, а також для виконання операцій запресовки, з'єднання труб, виготовлення балонів тощо.

Ротаційне видавлювання дає можливість одержувати, як і за витягування, порожнисті деталі типу тіл обертання з листа на універсальних токарно-гвинторізних і карусельних верстатах.

### ***Контрольні запитання***

1. У чому сутність процесу обробки матеріалів тиском?
2. Які є види обробки матеріалів тиском?
3. Які фактори впливають на процес обробки тиском?
4. У чому полягає суть прокатування листового та профільного металу?
5. У чому суть прокатування труб?
6. У чому суть процесу волочіння?
7. У чому полягає суть процесу пресування?
8. У чому сутність процесу та основних операцій кування?

## СПИСОК ЛІТЕРАТУРИ

1. Атаманюк В.В. Технологія конструкційних матеріалів. – Київ: Кондор, 2006.- 528 с.
2. Хільчевський В.В., Кондратюк С.Є., Степаненко В.О., Лопатько К.Г. Матеріалознавство і технологія конструкційних матеріалів. – Київ: «Либідь», 2002.-326 с.
3. Геллер Ю.А., Рахштад А.Г. Материаловедение. — М.: Металлургия, 1984. — 345 с.
4. Гуляев А.П. Металловедение. — М.: Металлургия, 1986. — 368 с.
5. Гумен В.С. Матеріалознавство: Конспект лекцій з дисципліни "Основи матеріалознавства" для студентів хіміко-технологічного факультету спеціальності 25.08. Ч. 1. — К.: КПІ, 1991. — 212 с.
6. Диаграмма состояния двойных и многокомпонентных систем на основе железа: Справочник /под ред. О.А. Банных и М.Е. Дрица. — М.: Металлургия, 1986. — 128 с.
7. Лахтин Ю.М., Леонтьева В.П. Материаловедение. — М.: Машиностроение, 1980. — 511с.
8. Мозберг Р.К. Материаловедение: Учеб. пособие. — 2-е изд., перераб. — М.: Высш. шк., 1991. — 448 с.
9. Пожарная техника: Учеб. для пожарно-технических училищ. /Иванов А.Ф., Алексеев П.П.-, Безбородько М.Д. и др. В 2 ч. Ч. 1. Пожарно-техническое оборудование . — М.: Стройиздат, 1988. — 261 с.
10. Материаловедение /Под ред. Б.Н. Арзамасова. —М.: Машиностроение, 1986. — 384 с.
11. Методичні вказівки до курсу "Матеріалознавство". Основи теорії термічної обробки сталі та чавунів. Структурні перетворення. Технологія термічної обробки сталі та чавунів /Іванов М.І., Толубенко В.Г., Харків: АПБУ, 2000. — 25 с.
12. Методичні вказівки до лабораторних робіт з курсу "Матеріалознавство" /Уклад.: Іванов М.І., Артеменко О.А., Толубенко В.Г., Харків: ХІПБ, 1999. — 8 с.

## ЗМІСТ

ПЕРЕДМОВА.....	3
ВСТУП.....	4
<b>ЛЕКЦІЯ № 1</b> ОСНОВНІ ВЛАСТИВОСТІ МАТЕРІАЛІВ. АТОМНО-КРИСТАЛІЧНА БУДОВА МЕТАЛІВ І СПЛАВІВ.....	5
1. ХАРАКТЕРИСТИКА І КЛАСИФІКАЦІЯ МЕТАЛІВ.....	6
2. АТОМНО-КРИСТАЛІЧНА СТРУКТУРА МЕТАЛІВ.....	8
3. ДЕФЕКТИ КРИСТАЛІЧНОЇ БУДОВИ МЕТАЛІВ.....	11
4. ВЛАСТИВОСТІ МАТЕРІАЛІВ.....	14
<b>ЛЕКЦІЯ № 2</b> МЕТОДИ ВИЗНАЧЕННЯ МЕХАНІЧНИХ І ФІЗИЧНИХ ВЛАСТИВОСТЕЙ МАТЕРІАЛІВ. МЕХАНІЧНІ ВИПРОБУВАННЯ. МЕТОДИ ДОСЛІДЖЕННЯ ВЛАСТИВОСТЕЙ МАТЕРІАЛІВ.....	16
1. МЕТОДИ ДОСЛІДЖЕННЯ СТРУКТУРИ МАТЕРІАЛІВ.....	16
2. ОСНОВНІ МЕХАНІЧНІ ВЛАСТИВОСТІ МАТЕРІАЛІВ ТА ЇХНІ ХАРАКТЕРИСТИКИ.....	19
3. ТВЕРДІСТЬ ТА МЕТОДИ ЇЇ ВИЗНАЧЕННЯ.....	25
<b>ЛЕКЦІЯ № 3</b> ТЕОРІЯ СПЛАВІВ. ДІАГРАМИ СТАНУ СПЛАВІВ.....	29
1. ОСНОВИ ТЕОРІЇ СПЛАВІВ.....	29
2. ДІАГРАМИ СТАНУ СПЛАВІВ.....	31
3. ОСНОВНІ ВИДИ ДІАГРАМ СТАНУ ДВОКОМПОНЕНТНИХ СПЛАВІВ.....	34
<b>ЛЕКЦІЯ № 4</b> КОЛЬОРОВІ МЕТАЛИ І СПЛАВИ. ВЛАСТИВОСТІ КОЛЬОРОВИХ МЕТАЛІВ І СПЛАВІВ ТА ОБЛАСТІ ЇХ ЗАСТОСУВАННЯ.....	38
1. АЛЮМІНІЙ ТА ЙОГО СПЛАВИ.....	38
2. МІДЬ ТА СПЛАВИ НА ЇЇ ОСНОВІ.....	42
3. ТИТАН, МАГНІЙ ТА ЇХ СПЛАВИ.....	46
<b>ЛЕКЦІЯ № 5</b> БУДУВАННЯ ЗАЛІЗОВУГЛЕЦЕВИХ СПЛАВІВ. ДІАГРАМА СТАНУ ЗАЛІЗО-ВУГЛЕЦЬ. ЧАВУНИ ТА СТАЛІ.....	49
1. ДІАГРАМА СТАНУ СИСТЕМИ ЗАЛІЗО-ВУГЛЕЦЬ.....	49
2. ФОРМУВАННЯ СТРУКТУРИ СТАЛЕЙ.....	53
3. ФОРМУВАННЯ СТРУКТУРИ БІЛИХ ЧАВУНІВ.....	54
<b>ЛЕКЦІЯ № 6</b> КОНСТРУКЦІЙНІ ТА ІНСТРУМЕНТАЛЬНІ СТАЛІ. ЧАВУНИ.....	56
1. ВУГЛЕЦЕВІ СТАЛІ.....	56
2. ЛЕГОВАНІ СТАЛІ.....	58
3. СТАЛІ ЗІ СПЕЦІАЛЬНИМИ ВЛАСТИВОСТЯМИ.....	61
4. ЧАВУНИ, ЇХ КЛАСИФІКАЦІЯ, СТРУКТУРА ТА ВЛАСТИВОСТІ.....	63
<b>ЛЕКЦІЯ № 7</b> ОСНОВИ ТЕОРІЇ ТЕРМІЧНОЇ ОБРОБКИ СТАЛІ.....	65

1. ПЕРЕТВОРЕННЯ ТА ОСНОВНІ СТРУКТУРИ ПРИ НАГРІВАННІ ТА ОХОЛОДЖЕННІ СТАЛІ.....	66
2. ВПЛИВ НАГРІВУ НА СТРУКТУРУ І ВЛАСТИВОСТІ ДЕФОРМОВАНОГО МЕТАЛУ.....	71
<b>ЛЕКЦІЯ № 8</b> ТЕХНОЛОГІЧНІ ПРОЦЕСИ ТЕРМІЧНОЇ ОБРОБКИ СТАЛІ.....	73
1. КЛАСИФІКАЦІЯ ВИДІВ ТЕРМІЧНОЇ ОБРОБКИ.....	73
2. ВІДПАЛ.....	74
3. ГАРТУВАННЯ.....	77
4. ВІДПУСК.....	81
5. ТЕРМІЧНА ОБРОБКА ЧАВУНУ.....	83
<b>ЛЕКЦІЯ № 9</b> ХІМІКО-ТЕРМІЧНА ОБРОБКА СТАЛІ.....	86
1. ЦЕМЕНТАЦІЯ.....	87
2. АЗОТУВАННЯ.....	88
3. ЦІАНУВАННЯ І НІТРОЦЕМЕНТАЦІЯ.....	89
4. ДИФУЗІЙНА МЕТАЛІЗАЦІЯ.....	90
5. ХІМІКО-ТЕРМІЧНА ОБРОБКА ЧАВУНУ.....	91
<b>ЛЕКЦІЯ № 10</b> НЕМЕТАЛЕВІ МАТЕРІАЛИ.....	92
1. ПОЛІМЕРИ.....	92
2. ТЕРМОПЛАСТИЧНІ ПЛАСТМАСИ.....	97
3. ТЕРМОРЕАКТИВНІ ПЛАСТМАСИ.....	99
4. ГУМОВІ МАТЕРІАЛИ.....	101
<b>ЛЕКЦІЯ № 11</b> ТЕХНОЛОГІЯ ЛИВАРНОГО ВИРОБНИЦТВА.....	105
1. СУТНІСТЬ ЛИВАРНОГО ВИРОБНИЦТВА І ЛИВАРНІ ВЛАСТИВОСТІ СПЛАВІВ.....	105
2. ВИМОГИ ЩОДО ВИГОТОВЛЕННЯ ТА ТЕХНОЛОГІЯ ВИГОТОВЛЕННЯ МОДЕЛЕЙ ТА ВИЛИВКІВ.....	107
3. ЛИТТЯ В ОБОЛОНКОВІ ФОРМИ.....	109
4. ЛИТТЯ З ВИКОРИСТАННЯМ ПЛАВКИХ І ГАЗИФІКОВАНИХ МОДЕЛЕЙ.....	110
5. ЛИТТЯ В МЕТАЛЕВІ ФОРМИ (КОКІЛІ).....	111
6. ЛИТТЯ ПІД ТИСКОМ ТА ІНШІ СПОСОБИ ЛИТТЯ.....	112
<b>ЛЕКЦІЯ № 12</b> ТЕХНОЛОГІЯ ОБРОБКИ ТИСКОМ.....	114
1. ПРОКАТУВАННЯ ЛИСТОВОГО ТА ПРОФІЛЬНОГО МЕТАЛУ.....	116
2. ВОЛОЧІННЯ.....	119
3. ПРЕСУВАННЯ.....	121
4. КУВАННЯ.....	123
5. ШТАМПУВАННЯ.....	126
СПИСОК ЛІТЕРАТУРИ.....	131

ДЛЯ ПРИМІТОК

ДЛЯ ПРИМІТОК

## Навчальне видання

Укладачі: **Курська** Тетяна Миколаївна  
**Чернобай** Геннадій Олександрович  
**Єрмоменко** Сергій Борисович

## **Матеріалознавство та технологія матеріалів.** Конспект лекцій.

Відповідальна за випуск Т.М.Курська

Підписано до друку . Формат 60x84/16.  
Папір 80 г/м<sup>2</sup>. Друк ризограф. Ум.друк. арк. 8,5  
Тираж прим. Вид. № 55/08. Зам.№  
Відділення редакційно-видавничої діяльності  
Університету цивільного захисту України  
61023, м. Харків, вул. Чернишевська, 94